

GEMÜ Code 4A / 4

Membrane FKM



Caractéristiques

- Avec tissu de renfort (MG 25 à MG 150)
- Résiste aux produits chimiques corrosifs, tels que les hydrocarbures (aromatiques, non aromatiques et chlorés), sels minéraux et agents de blanchiment chlorés
- Résistante à l'ozone et aux intempéries
- Montage simple grâce à l'insert de fixation en caoutchouc vulcanisé (MG 8)
- Montage simple et prédéfini grâce à un pin de fixation fileté vulcanisé avec butée de vissage intégrée (tailles de membrane 10 à 150)

Description

La membrane FKM GEMÜ code 4A / 4 a été conçue pour l'utilisation dans des applications industrielles, par exemple la technique chimique et environnementale ou l'industrie manufacturière. La membrane est en fluorocaoutchouc.

Détails techniques

- **Température du fluide :** -10 à 90 °C
- **Matériau de la membrane:** FKM
- **Tailles de membrane:** 8 | 10 | 20 | 25 | 40 | 50 | 65 | 80 | 100 | 125 | 150

Données techniques en fonction de la configuration respective

Comparaison des produits



	GEMÜ Code 29	GEMÜ Code 4A / 4	GEMÜ Code 2	GEMÜ Code 6	GEMÜ Code 8
Température du fluide	-10 à 100 °C	-10 à 90 °C	-10 à 100 °C	-5 à 100 °C	-10 à 100 °C
Matériaux de membrane					
CR	-	-	-	-	●
EPDM	●	-	-	-	-
FKM	-	●	-	-	-
IIR	-	-	-	●	-
NBR	-	-	●	-	-
Tailles de membrane					
8	-	●	-	-	-
10	●	●	●	-	-
20	●	●	●	-	-
25	●	●	●	●	●
40	●	●	●	●	●
50	●	●	●	●	●
65	●	●	●	●	●
80	●	●	●	●	●
100	●	●	●	●	●
125	●	●	●	●	-
150	●	●	●	●	-
200	●	-	-	●	-
Conformités					
ESB/EST	●	-	-	-	-

D'une manière générale, chaque cas d'application doit être étudié avant de procéder au choix des matériaux et, de ce fait, avant le choix du matériau des membranes. Dans la mesure où, en différents points d'une même installation, les conditions d'utilisation les plus diverses règnent souvent, il peut être nécessaire d'utiliser plusieurs types de vannes et de matériaux. Ainsi, ce sont tout particulièrement les caractéristiques chimiques et la température des fluides de service qui entraînent de multiples interactions. La compatibilité des matériaux utilisés doit donc être vérifiée selon spécification à l'aide des tables de résistance chimique en vigueur ou par un spécialiste autorisé. Ce n'est que de cette manière qu'il est possible de s'assurer que l'application fonctionne à long terme, en toute fiabilité et à moindre coût.

Les membranes sont des pièces d'usure. Elles doivent être régulièrement contrôlées et remplacées, sinon des dysfonctionnements et, le cas échéant, des situations dangereuses risquent de survenir.

Veuillez noter que les intervalles de maintenance pour la vérification et le remplacement des membranes dépendent de l'application. Afin de déterminer un intervalle de maintenance adapté, il convient de tenir compte de l'historique des opérations de maintenance ainsi que des sollicitations occasionnées par les cycles fréquents.

Comparaison des produits



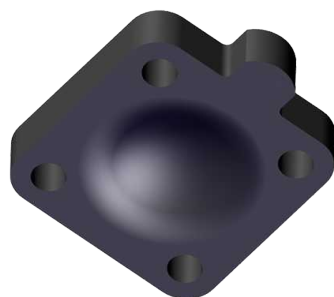
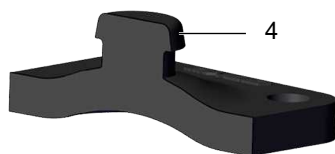
	GEMÜ Code 5T	GEMÜ Code 56	GEMÜ Code 71
Température du fluide	-10 à 100 °C	-10 à 100 °C	-20 à 100 °C
Matériaux de membrane			
PTFE / FKM	●	●	-
PTFE / PVDF / EPDM	-	-	●
Tailles de membrane			
10	●	●	●
20	-	●	-
25	●	●	●
40	●	●	●
50	●	●	●
65	-	●	-
80	●	●	●
100	●	●	●
Conformités			

D'une manière générale, chaque cas d'application doit être étudié avant de procéder au choix des matériaux et, de ce fait, avant le choix du matériau des membranes. Dans la mesure où, en différents points d'une même installation, les conditions d'utilisation les plus diverses règnent souvent, il peut être nécessaire d'utiliser plusieurs types de vannes et de matériaux. Ainsi, ce sont tout particulièrement les caractéristiques chimiques et la température des fluides de service qui entraînent de multiples interactions. La compatibilité des matériaux utilisés doit donc être vérifiée selon spécification à l'aide des tables de résistance chimique en vigueur ou par un spécialiste autorisé. Ce n'est que de cette manière qu'il est possible de s'assurer que l'application fonctionne à long terme, en toute fiabilité et à moindre coût.

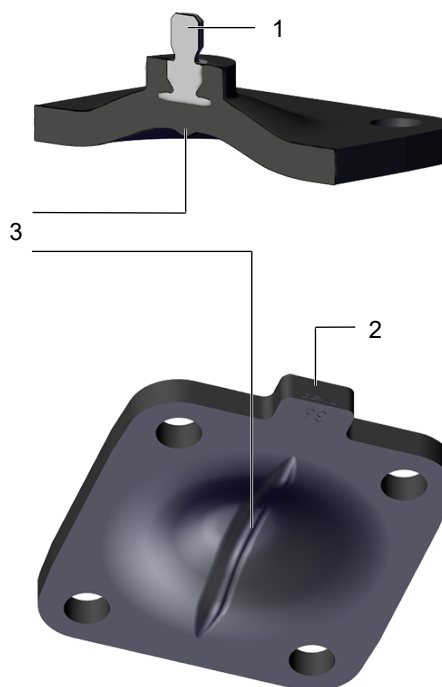
Les membranes sont des pièces d'usure. Elles doivent être régulièrement contrôlées et remplacées, sinon des dysfonctionnements et, le cas échéant, des situations dangereuses risquent de survenir.

Veillez noter que les intervalles de maintenance pour la vérification et le remplacement des membranes dépendent de l'application. Afin de déterminer un intervalle de maintenance adapté, il convient de tenir compte de l'historique des opérations de maintenance ainsi que des sollicitations occasionnées par les cycles fréquents.

Description du produit



Taille de membrane 8



Taille de membrane 25

Repère	Désignation
1	Pin de fixation fileté vulcanisé avec butée intégrée de vissage
2	Languette
3	Bourrelet d'étanchéité pour assurer l'étanchéité au niveau du siège de vanne
4	Insert de fixation en caoutchouc

Données pour la commande

Les données pour la commande offrent un aperçu des configurations standard.

Contrôler la configuration possible avant de passer commande. Autres configurations sur demande.

Codes de commande

1 Type	Code
Membrane	600
Membrane	620
Membrane	R690

2 Taille de membrane	Code
Taille de membrane 8	8
Taille de membrane 10	10
Taille de membrane 20	20
Taille de membrane 25	25
Taille de membrane 40	40
Taille de membrane 50	50
Taille de membrane 65	65
Taille de membrane 80	80
Taille de membrane 100	100
Taille de membrane 125	125
Taille de membrane 150	150

3 Membrane de remplacement	Code
Membrane de remplacement	M

4 Matériau de la membrane	Code
FKM	4A
FKM	4

5 Version	Code
sans	
Pièces en contact avec le fluide nettoyées pour assurer l'adhésion de la peinture et emballées dans un sachet en plastique hermétique	0101
Pièces en contact avec le fluide nettoyées pour fluides ultra-purs et emballées dans un sachet plastique	0104

6 CONEXO	Code
sans	

Exemple de référence

Option de commande	Code	Description
1 Type	600	Membrane
2 Taille de membrane	25	Taille de membrane 25
3 Membrane de remplacement	M	Membrane de remplacement
4 Matériau de la membrane	4	FKM
5 Version		sans
6 CONEXO		sans

Données techniques

Fluide

- Fluide de service :** Convient pour les fluides neutres ou agressifs, sous la forme liquide ou gazeuse respectant les propriétés physiques et chimiques des matériaux du corps et de la membrane.
- Contrairement aux membranes en EPDM, les membranes en FKM sont résistantes, entre autres, aux substances suivantes :
- Eaux usées
 - Essence
 - Biogaz
 - Diesel
 - Gaz naturel
 - Air huileux
 - Oxygène
 - Pétrole brut
 - Huile minérale

Température

Température du fluide : -10 – 90 °C

Température de stockage : Température de stockage selon l'information technique « Durée de vie, stockage et marquage des membranes de GEMÜ ».

Pression

Pression de service : max. 10 bars (en fonction de la vanne à membrane utilisée)

Vide : Utilisable jusqu'à un vide de 70 mbar (absolu)

Données mécaniques

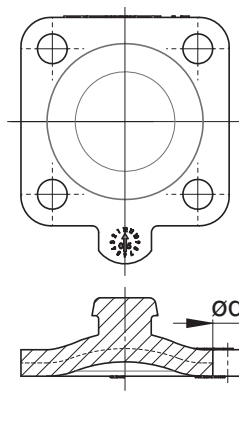
Durée de vie : Durée de vie max. recommandée, 10 ans

La durée de vie est la somme de la durée de stockage et de la durée de fonctionnement. Respecter les informations techniques « Durée de vie, stockage et marquage des membranes de GEMÜ ».

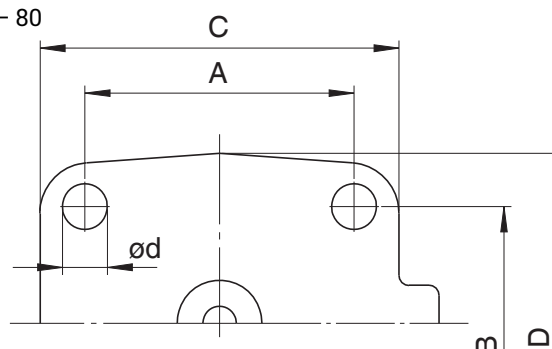
Dimensions

Membranes FKM

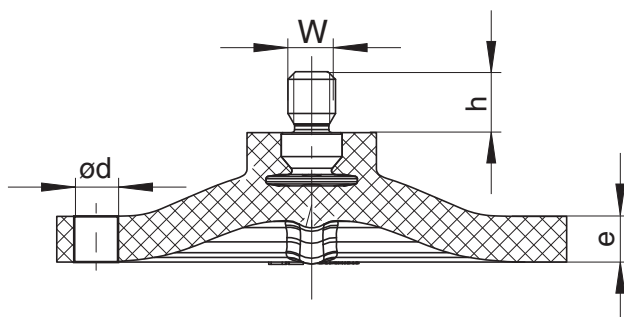
MG 8



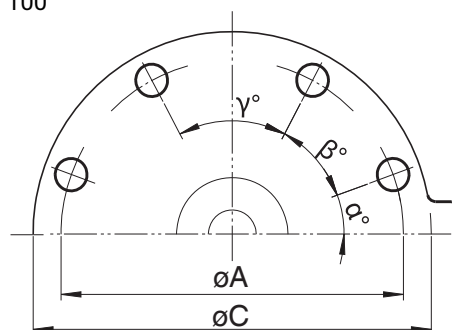
MG 8 – 80



MG 10 – 150



≥ MG 100



MG	DN	NPS	A	B	C	D	ød	e	h	W	α	β	γ	n
8	4 - 15	1/4" - 1/2"	22,0	22,0	31,5	31,5	4,5	4,0	5,6	-	-	-	-	4
10	10 - 20	3/8" - 3/4"	39,0	44,0	48,0	53,0	5,2	5,5	9,0	M4	-	-	-	4
20	15 - 25	1/2", 3/4", 1"	44,5	40,0	61,5	57,0	6,4	5,0	9,0	5/32"	-	-	-	4
25	15 - 25	1/2" - 1"	54,0	46,0	72,0	67,0	9,0	7,0	8,0	1/4"	-	-	-	4
40	32 - 40	1 1/4" - 1 1/2"	70,0	65,0	100,0	90,0	11,0	8,0	8,0	1/4"	-	-	-	4
50	50	2"	82,0	78,0	124,0	106,0	12,7	8,0	7,0	1/4"	-	-	-	4
65	65	2 1/2"	102,0	95,0	145,0	133,0	14,0	10,0	9,0	5/16"	-	-	-	4
80	80	3"	127,0	114,0	186,0	156,0	18,0	11,5	8,0	5/16"	-	-	-	4
100	100	4"	196,2	-	230,0	-	13,0	11,0	9,0	5/16"	28,0°	42,0°	40,0°	8
125	125	5"	222,0	-	260,0	-	17,0	11,5	10,7	3/8"	25,0°	43,5°	43,5°	8
150	150	6"	273,0	-	305,0	-	17,0	11,5	11,0	3/8"	20,0°	35,0°	35,0°	10

Dimensions en mm, MG = taille de membrane

n = nombre d'orifices

Le filetage du pin de fixation de la membrane correspond au standard Whitworth.

