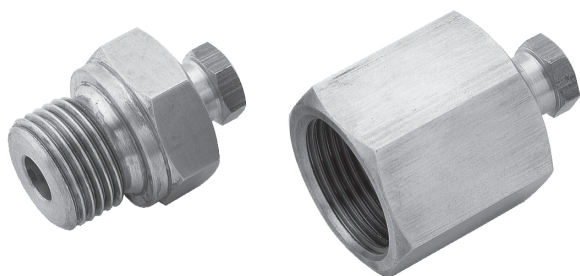


# Raccords coulissants

pour tubes plongeurs Ø 8 mm



## Caractéristiques

- Positionnement du cadran du thermomètre sur 360°
- Adaptation facile de la longueur des puits thermométriques installés
- Laiton, acier & acier inoxydable (1.4435 / 316L)

## Applications

- HVAC
- Eaux potables et eaux usées
- Energie
- Ingénierie

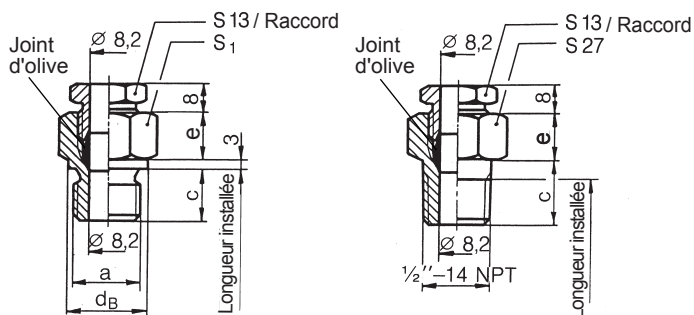
## Données techniques

Max. Temp. °C	Max. Pression (bar)		
	Laiton	Acier	Acier inoxydable
100	64	125	250
250	25	80	160
400	-	64	125
650	-	-	100

## Codes de commande

Filetage a	Laiton	Acier inoxydable	
	Filetage mâle	Filetage mâle	Filetage femelle
G¼	-	T 08406.1500	-
G½	T 08406.0001	T 08406.0003	T 08641.0003
G¾	T 08406.0004	T 08406.0006	T 08641.0006
G1	-	-	T 08641.0009
¼ NPT	-	T 08406.1300	-
½ NPT	T 08406.0007	T 08406.0009	-
M20 x 1,5	-	T 08406.1020	-

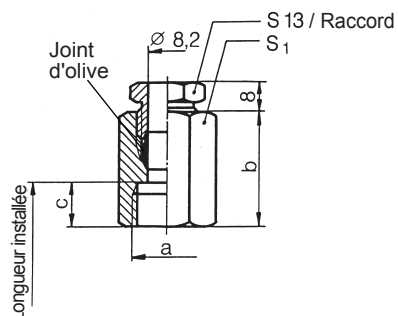
## Dimensions (en mm) et poids avec filetage mâle



## Mesures

a	c	d <sub>B</sub>	e	S <sub>1</sub>	Poids (kg)
G¼	13	19	10	19	0,040
G½	15	26	10	27	0,095
G¾	16	32	10	32	0,150
¼ NPT	16	-	14,5	17	0,040
½ -14 NPT	20	-	10	27	0,095
G1	19	39	10	41	0,210
M20 x 1,5	14	27	10	27	0,090

## Dimensions (en mm) et poids avec filetage femelle



## Mesures

a	b	c	S <sub>1</sub>	Poids (kg)
G½	31	15	27	0,130
G¾	32	16	32	0,165
G1	35	19	41	0,330
M24 x 1,5	32	16	32	0,170