




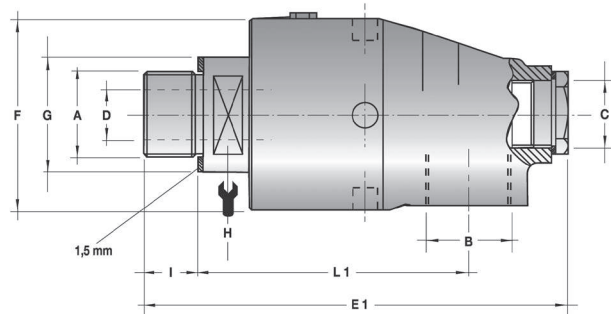
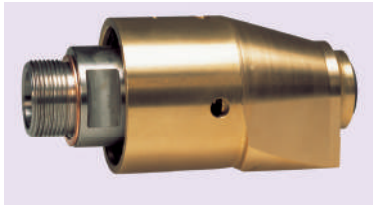
# jointts rotatifs type ROTOFLUX

Série Universelle, simple passage

Champ d'application :

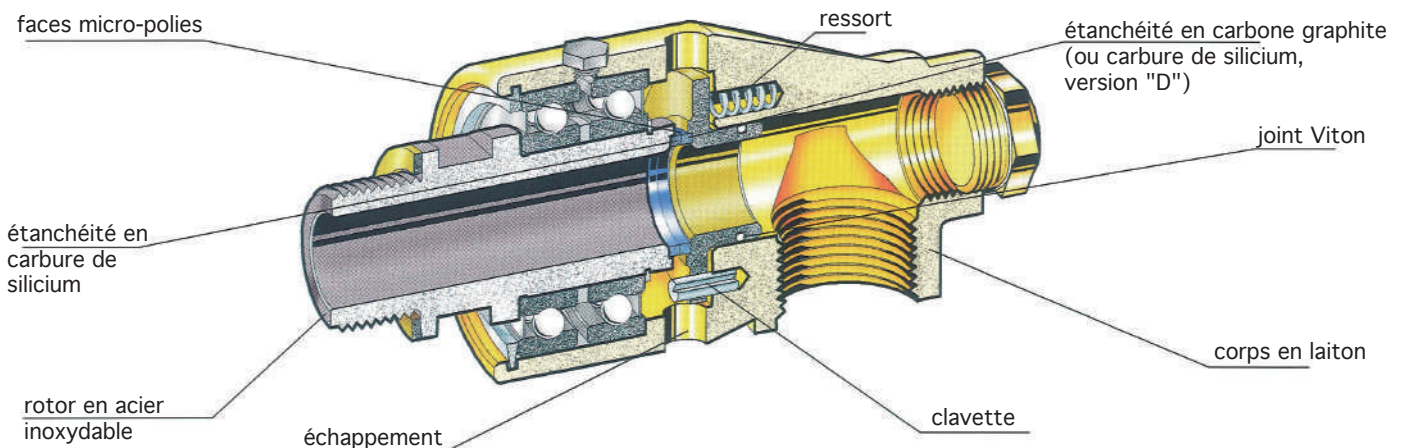
	<b>eau</b>	<b>vapeur</b> (nous consulter pour références)	<b>huile chaude</b> (nous consulter pour références)
	1/4" ÷ 1 1/2" ▶ 50 bar 2" ▶ 40 bar	1/4" ÷ 2" ▶ 8 bar	1/4" ÷ 2" ▶ 6,5 bar
	95° C (50° C si >8 bar)	170° C	200° C




	1/4" ÷ 3/4"	1"	1 1/4" ÷ 1 1/2"	2"
	3.500	3.000	2.500	750

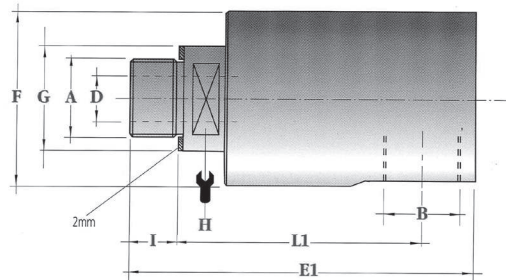


	A	B	C	D	E1	F	G	H	I	L1	kg	Tours/min
S08-1300-01R	G1/4" RH	G1/4"	-	7	88	43	20	17	11	67	0,6	3.500
S10-1300-01R	G3/8" RH	G3/8"	G1/4"	9	106	43	25	17	13	73	0,7	3.500
S15-1300-01R	G1/2" RH	G1/2"	G3/8"	13	120	55	30	24	13	82	1,3	3.500
S20-1300-01R	G3/4" RH	G3/4"	G1/2"	18	139	64	37	30	16	94	1,9	3.500
S25-1300-01R	G1" RH	G1"	G3/4"	23	162	70	45	36	20	105	2,5	3.000
S32-1300-01R	G1"1/4 RH	G1"1/4	G1"	31	181	85	55	46	22	119	3,9	2.500
S40-1300-01R	G1"1/2 RH	G1"1/2	G1"1/4	36	208	92	60	50	24	132	5,1	2.500
S50-1300-01R	G2"RH	G2"	G1"1/4	48	223	110	70	60	25	139	6,8	750

sur demande: - version "D", étanchéité par carbure de silicium contre carbure de silicium (eau non filtrée, liquides abrasifs)  
 - version "LH", filetage anti-horaire

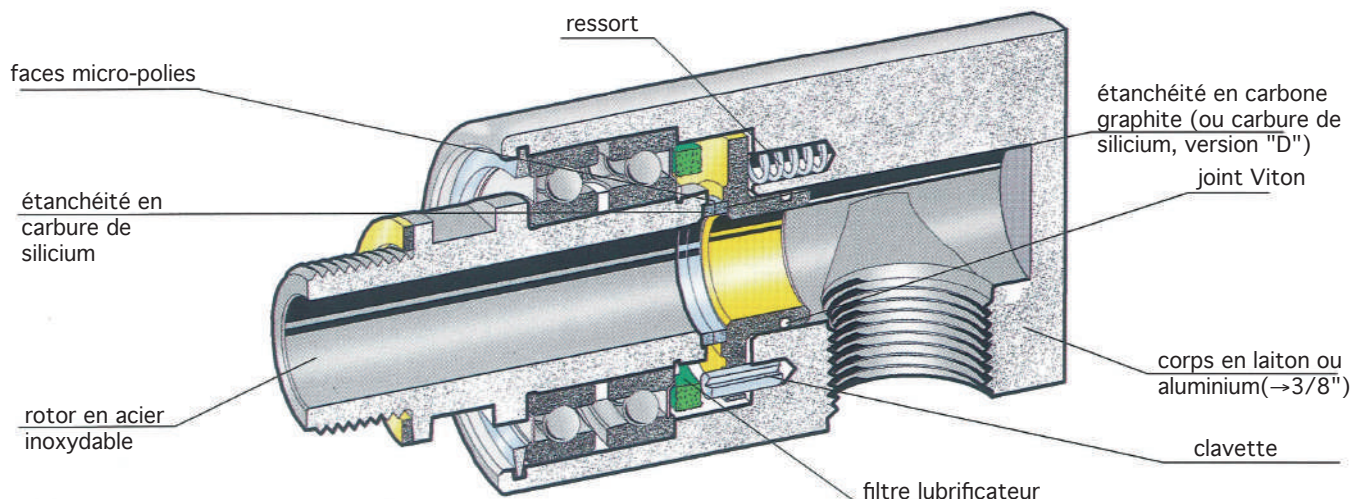


	air	vide	huile hydraulique (nous consulter pour références)	
	1/8" ÷ 2" > 10 bar	1/8" ÷ 2" > 7 Kpa	1/8" ÷ 2" > 20 bar (50 bar en version D)	
	95° C	95°C	95°C	
	1/8" ÷ 3/4"	1"	1 1/4" ÷ 1 1/2"	2"
	3.500	3.000	2.500	750



CODE	A	B	D	E1	F	G	H	I	L1	kg	Tours/min
T06-1302-01R	G1/4" RH	G1/8"	3,5	73	29	20	15	11	53	0,2	3.500
T08-1302-01R	G1/4" RH	G1/4"	7	88	43	20	17	11	67	0,4	3.500
T10-1302-01R	G3/8" RH	G3/8"	9	98	43	25	17	13	73	0,4	3.500
T15-1302-01R	G1/2" RH	G1/2"	13	120	54	30	24	13	82	0,7	3.500
T20-1302-01R	G3/4" RH	G3/4"	18	139	64	37	30	16	94	1,2	3.500
T25-1302-01R	G1"RH	G1"	23	162	69	45	36	20	105	1,5	3.000
T32-1302-01R	G1"1/4 RH	G1"1/4	31	181	85	55	46	22	119	2,4	2.500
T40-1302-01R	G1"1/2 RH	G1"1/2	36	208	101	60	50	24	132	3,6	2.500
T50-1302-01R	G2"RH	G2"	48	223	112	70	60	25	139	5,3	750

sur demande: - version "D", étanchéité par carbure de silicium contre carbure de silicium pour passage d'huile hydraulique  
 - version "LH", filetage anti-horaire

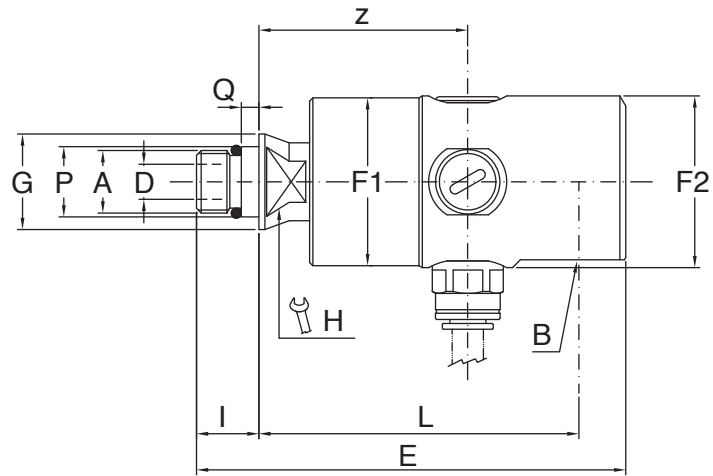


# jointts rotatifs type ROTOFLUX

Série grande vitesse à raccordement radial, pour arrosage sur machines-outils

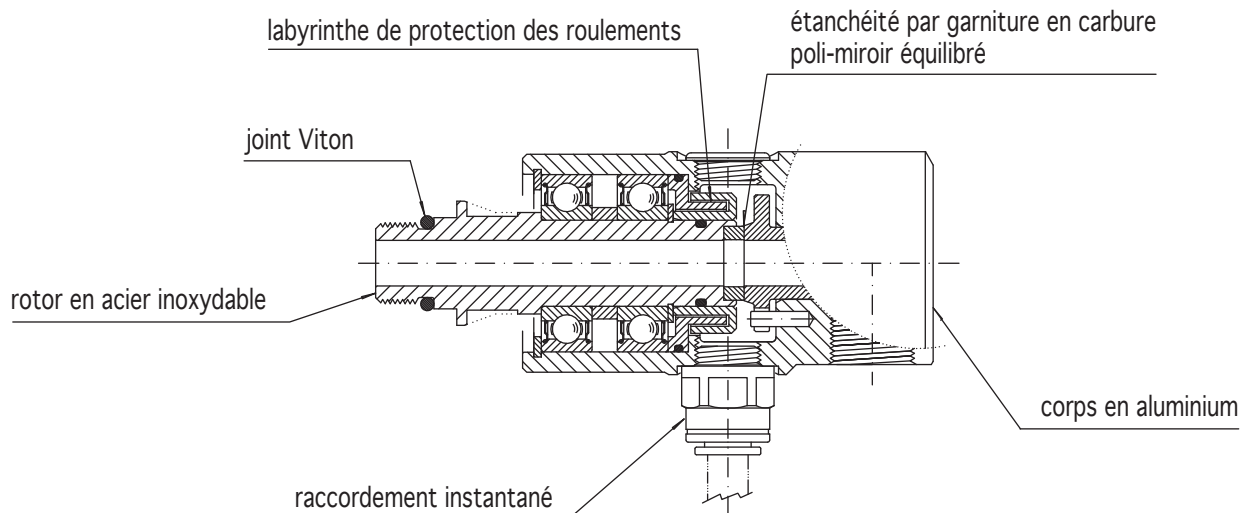
Champ d'application :

Fluides	Modèles	Pression	Température	RPM
fluide de coupe, lubro-réfrigérant	A08	100 BAR / 1 450 PSI	90°C / 195° F	15 000
	A10	40 bar / 580 PSI		10 000
rotation à sec	A08	-	-	15 000
	A10	-		10 000



CODE	A	B	øD	E	øF1	øF2	øG	H	I	L	øP	Q	Z	kg
A08-1501-04R	M16 X 1,5 RH	G1/4"	5	91	34	34,4	24,5	17	16	66	18	4,5	41	0,3
A08-1501-05L	M16 X 1,5 LH	G1/4"	5	91	34	34,4	24,5	17	16	66	18	4,5	41	0,3
A10-1701-04R	M16 X 1,5 RH	G3/8"	9	110	43	44	24,5	17	16	82	18	4,5	53,5	0,5
A10-1701-05L	M16 X 1,5 LH	G3/8"	9	110	43	44	24,5	17	16	82	18	4,5	53,5	0,5

sur demande: version à raccordement axial



disponible également, sur demande:

Acier inoxydable



fluides: air comprimé & vide  
 1/4"÷2"-10 bar-6,7 KPa-150°C-3500 Tr/mn  
 (sous conditions: eau, huile hydraulique)

Encastrable



fluides: air comprimé & vide  
 1/4"÷1/2"-10 bar-6,7 KPa-120°C-3500 Tr/mn  
 (sous conditions: eau, huile hydraulique)

Double passage



fluides: air comprimé & vide  
 2x1/4"÷1/2"-10 bar-6,7 KPa-120°C-1500 Tr/mn  
 (sous conditions: huile hydraulique)

Haute pression  
 basse vitesse deux voies



fluides: air comprimé & vide  
 3/8"÷3/4"-10 bar-6,7 KPa-120°C-250 Tr/mn  
 (sous conditions: eau, huile hydraulique)

Haute pression et basse  
 vitesse quatre ou six voies



fluides: air comprimé & vide  
 3/8"-10 bar-6,7 KPa-120°C-250 Tr/mn  
 (sous conditions: eau, huile hydraulique)

Haute pression et  
 faible vitesse



fluides: air comprimé & vide  
 1/4"÷3/4"-10 bar-6,7 KPa-120°C-250 Tr/mn  
 (sous conditions: eau, huile hydraulique)

Haut débit



fluide: eau  
 2"1/2÷3"-10 bar-120°C-750 Tr/mn

Haute pression  
 grande vitesse



fluide: eau  
 1/4"÷3/4"-400 bar-90°C-1500 Tr/mn  
 (sous conditions: huile hydraulique)