

### Type

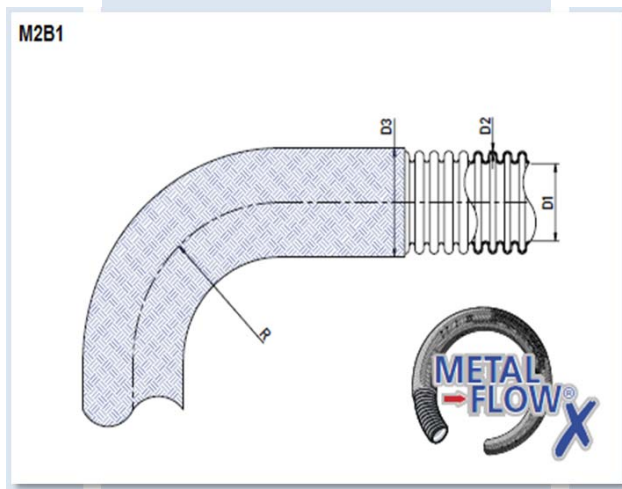
**Metal→Flow®-M2/B1**  
Metal corrugated hose with braiding.

### Type

**Metal→Flow®-M2/B1**  
Tuyau métallique ondulé avec tresse.

### Type

**Metal→Flow®-M2/B1**  
Ringgewellter Metallschlauch mit Geflecht.



#### Construction:

Stainless steel, parallel corrugated hose (AISI 316(L)) with stainless steel braid (AISI 304).  
Temperature range -270°C to 550°C.

#### Applications:

Metal pressure hoses are generally used in the chemical industry, to absorb vacuum, vibration, thermal expansion and lateral movements.

#### Couplings:

Threaded fittings, flanges and welding ends.

#### Construction:

Tuyau métallique ondulé parallèle (AISI 316(L)) avec tresse métallique (AISI 304).  
Gamme de température -270°C à 550°C.

#### Applications:

Des tuyaux de pression en métal sont généralement utilisés dans l'industrie chimique, pour absorber le vide, la vibration, la dilatation thermique et les mouvements latéraux.

#### Raccords:

Raccords à filetage, brides et embouts à souder.

#### Konstruktion:

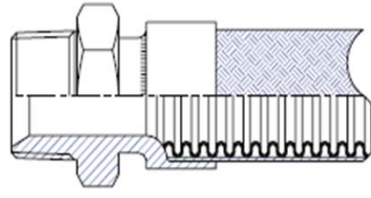
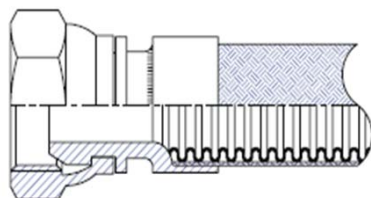
Ringgewellter Metallschlauch (Werkstoff Nr.1.4404) mit Edelstahl Geflecht (Werkstoff Nr. 1.4301).  
Temperaturbereich -270°C bis 550°C.

#### Anwendungen:

Metalldruckschläuche werden im Allgemeinen in der chemischen Industrie benutzt, um Vakuum, Erschütterung, thermische Expansion und seitliche Bewegungen absorbieren.

#### Kupplungen

Armaturen mit Gewindeanschlüsse, Flansche Anschweißenden.



Size	D1	D2*	D3	R in mm		WP	BP	Weight gr/m	REF
	nom.	nom.	nom.	static	dynamic	Bar 20°C			
1/4"	6,5	0,20	12,5	35	100	154	616	180	M2B1006
5/16"	8,3	0,20	13,5	35	120	130	518	223	M2B1008
3/8"	10	0,20	16,0	35	140	105	420	265	M2B1010
1/2"	13	0,20	19,5	50	200	88	352	375	M2B1012
5/8"	16	0,22	24,0	50	200	73	292	450	M2B1016
3/4"	20	0,25	28,5	70	200	64	256	480	M2B1020
1"	25,5	0,25	36,0	90	200	50	200	775	M2B1025
1-1/4"	32,5	0,30	42,5	110	250	42	168	985	M2B1032
1-1/2"	40,7	0,30	52,5	130	250	32	128	1.230	M2B1040
2"	50,6	0,30	66,0	175	350	31	124	1.750	M2B1050
2-1/2"	65,6	0,30	81,0	205	400	26	104	2.290	M2B1065
3"	80,2	0,30	97,5	205	450	18	72	2.470	M2B1080
4"	100,6	0,35	118,5	230	560	16	64	3.460	M2B1100
5"	125	0,40	146,0	280	660	16	64	5.485	M2B1125
6"	150	0,40	175,0	320	815	12	48	6.850	M2B1150
8"	198	0,50	228,0	435	1015	10	40	11.160	M2B1200
10"	248	0,60	284,0	560	1220	6,5	26	15.700	M2B1250

\*D2 = wall thickness

Other materials on request.  
We reserve the right to alter the specifications without notice.

Autres matières sur demande.  
Nous nous réservons le droit de changer ces informations sans préavis.

Abweichende Werkstoffe auf Anfrage.  
Wir behalten uns das Recht vor, Änderungen ohne vorherige Mitteilung durchzuführen