

### Conception

Les modèles GEMÜ 711, 728 et 751 sont des vannes à boisseau sphérique 2/2 voies métalliques en trois parties avec plan de pose EN ISO 5211 allant du 1/4" jusqu'au 4" (DN 8 à DN 100). Grâce au plan de pose des actionneurs pneumatiques ou motorisés peuvent être adaptés.

**GEMÜ K715** est le corps de vanne à boisseau sphérique sans actionneur pour les modèles 711, 751 et 728.

La **GEMÜ 711** est à commande manuelle et dispose d'une poignée revêtue d'un habillage en plastique avec mécanisme de blocage.

La **GEMÜ 751** est actionnée par un actionneur à piston pneumatique nécessitant peu d'entretien qui est conçu en simple effet (ressort de rappel) ou en double effet. L'actionneur est muni d'un carter en aluminium robuste avec revêtement Alodur. Un indicateur optique de position est intégré en standard.

La **GEMÜ 728** dispose d'un actionneur motorisé nécessitant peu d'entretien avec un puissant moteur à courant continu. Le démultiplicateur raccordé en aval réalise une course de 90°. L'actionneur dispose en standard d'un indicateur optique de position et d'une commande manuelle de secours.

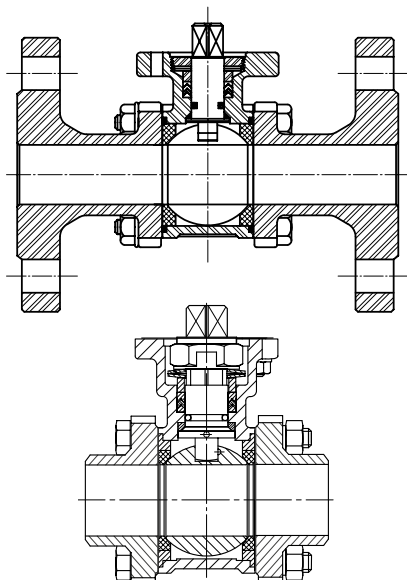
### Caractéristiques

- Convient pour les fluides et vapeurs neutres ou agressifs\* sous forme liquide ou gazeuse
- Convient pour les applications avec du vide
- Les vannes à boisseau sphérique répondent aux exigences de sécurité de l'Annexe I de la Directive Européenne des Équipements Sous Pression (DESP) 2014/68/UE pour les fluides des groupes 1 et 2
- Correspondance avec les exigences techniques de « TA-Luft » (norme pour l'air) 2002 Sec. 5.2.6.4 VDI 2440 Nov. 2000, Sec. 3.3.1.3
- Version avec conformité ATEX II 2G/2D ATEX 2014/34/UE sur demande
- Axe anti-éjection

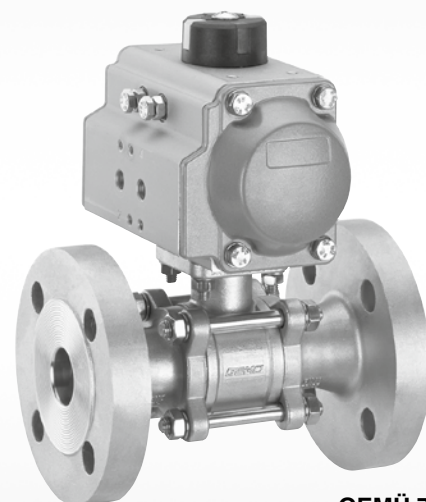
\* Voir données techniques du fluide de service en page 2



### Vue en coupe



GEMÜ 711



GEMÜ 751



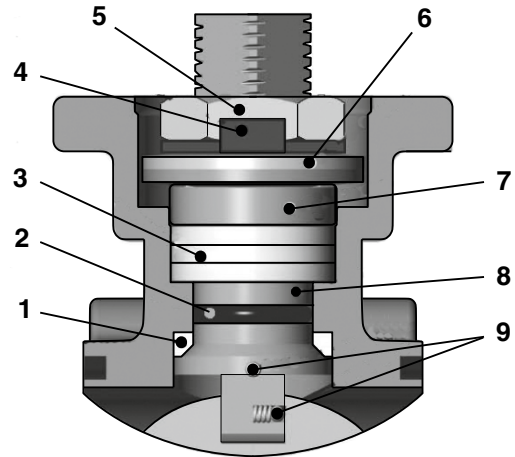
GEMÜ 728

**GEMÜ®**

**K715, 711, 728, 751**

**Longue durée de vie grâce à une triple étanchéité de l'axe, conforme à «TA-Luft»**

- Étanchéité de l'axe conique :  
Le joint **1** placé à un angle de 45° empêche de manière fiable les fuites de fluide lors de l'actionnement de l'axe
- Joint torique :étanchéité de l'axe stabilisante **2** avec faible usure et une longue durée de vie
- Étanchéité de l'axe précontrainte et se positionnant d'elle-même: La garniture de l'axe se compose de plusieurs joints V-Ring **3**, d'un ressort à disque **6** et d'une douille en inox **7**. Le ressort à disque **6** est précontraint via l'écrou de l'axe **5**. La force de précontrainte se répartit via la douille en inox **7** sur les joints V-Ring **3** et empêche ainsi les fuites de fluide. L'étanchéité de l'axe est fiable et ne nécessite qu'un entretien minime même après une utilisation prolongée grâce à la précontrainte.



Liste des pièces

- 1 Étanchéité de l'axe conique (PTFE)
- 2 Joint torique (FPM), autres matériaux sur demande
- 3 Joints V-Ring (PTFE)
- 4 Rondelle d'arrêt (1.4301), arrête l'écrou et maintient ainsi l'axe de la vanne dans sa position
- 5 Écrou de l'axe (1.4301)
- 6 Ressort à disque (1.4310)
- 7 Douille en inox (1.4301)
- 8 Axe de la vanne (1.4401), la surface traitée de l'axe réduit le frottement de l'axe, la force d'entraînement (couple) et
- 9 Unité anti-statique (1.4401), axe/boisseau

Orifice de purge



**Données techniques générales**

**Fluide de service**

Convient pour les fluides neutres ou agressifs, sous la forme liquide, gazeuse ou de vapeur, respectant les propriétés physiques et chimiques des matériaux du corps et de l'étanchéité.

Pression admissible maximale du fluide de service voir diagramme  
(pour l'eau et tous les fluides non dangereux pour lesquels le matériau du corps est compatible)

Température de service admissible maximale 180 °C  
Température ambiante admissible maximale -20...60 °C

**Taux de fuite**

Taux de fuite selon ANSI FCI70 – B16.104  
Taux de fuite A selon EN12266, 6bars air

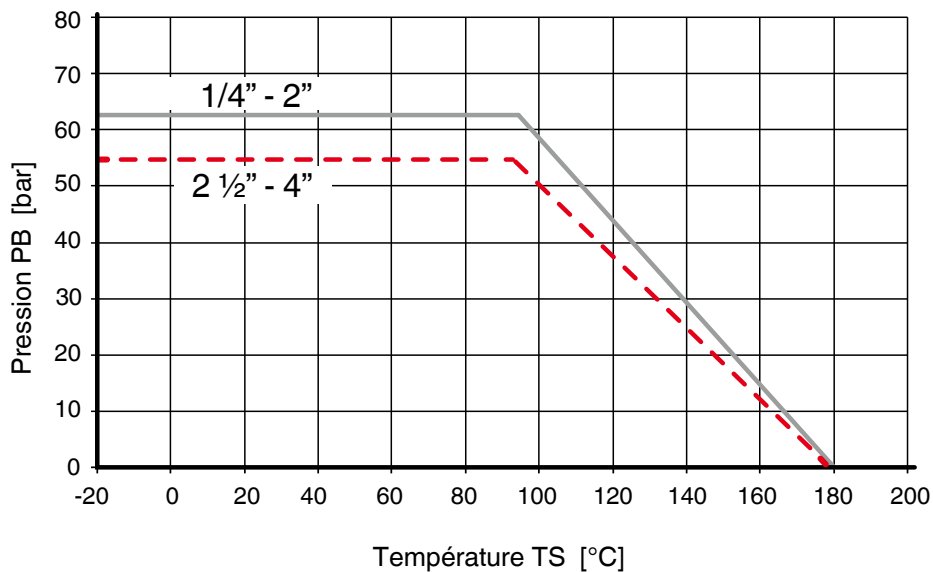
**Fluide de commande (uniquement GEMÜ 751)**

Pression de commande 6 - 8 bars  
Température max. admissible du fluide de commande 60 °C

DN	NPS	Couple	Valeurs de Kv	Poids K715	
				Vanne à boisseau sphérique sans actionneur [kg]	
		[Nm]	[m³/h]	Orifices taraudés / Embouts à souder	Brides
8	1/4"	7	6	0,35	-
10	3/8"	7	7	0,40	-
15	1/2"	7	13	0,65	2,45
20	3/4"	8	34	0,80	3,50
25	1"	14	60	1,20	4,70
32	1 ¼"	20	94	1,95	5,90
40	1 ½"	29	213	2,75	7,80
50	2"	39	366	4,50	11,3
65	2 ½"	59	595	8,90	16,9
80	3"	91	935	12,9	23,9
100	4"	124	1700	22,5	34,9

\* Valable pour les fluides propres, sans particules et sans huile (eau, alcool, etc.), gaz ou vapeur saturée (propre et humide) en combinaison avec une simple utilisation Tout ou Rien.  
Couples pour autres fluides / conditions d'utilisation sur demande.

**Diagramme Pression-Température**



## GEMÜ K715 - sans actionneur

1 Type	Code
Vanne à boisseau sphérique en trois parties avec plan de pose	K715

2 Diamètre nominal	Code
DN 8 - 100	8 - 100

3 Forme du corps	Code
Passage en ligne (2/2 voies)	D

4 Raccordement	Code
Orifices taraudés DIN ISO 228	1
Orifices taraudés NPT ANSI B 1.20.1	31
Embouts DIN 11850, série 2	17
Embouts DIN EN 12627, encombrement DIN 3202-5, S13	19
Embouts SMS 3008	37
Embouts ASME BPE	59
Embouts EN ISO 1127	60
Brides EN 1092 / PN16 / forme B, encombrement EN 558, série 1, ISO 5752, série de base 1	8
Brides EN 1092 / PN40 / forme B, encombrement EN 558, série 1 ISO 5752, série de base 1	11
Brides ANSI Class 150 RF	39
Orifices lisses à souder DIN EN 12760	2A
Voir le tableau de correspondance des corps en dernière page pour les matériaux	

5 Matériau du corps	Code
Corps CF8M 1.4408 inox de fonderie, boisseau 1.4401 (316)	37

6 Matériau d'étanchéité *	Code
PTFE	5
* Joint d'axe en FPM (autres matériaux sur demande)	

Exemple de référence	1	2	3	4	5	6
Code	K715	25	D	1	37	5

## GEMÜ 711, données pour la commande - commande manuelle

1 Type	Code
Vanne à boisseau sphérique avec poignée	711

2 Diamètre nominal	Code
DN 8 - 100	8 - 100

3 Forme du corps	Code
Passage en ligne (2/2 voies)	D

4 Raccordement	Code
Orifices taraudés DIN ISO 228	1
Orifices taraudés NPT ANSI B 1.20.1	31
Embouts DIN 11850, série 2	17
Embouts DIN EN 12627, encombrement DIN 3202-5, S13	19
Embouts SMS 3008	37
Embouts ASME BPE	59
Embouts EN ISO 1127	60
Brides EN 1092 / PN16 / forme B, encombrement EN 558, série 1, ISO 5752, série de base 1	8
Brides EN 1092 / PN40 / forme B, encombrement EN 558, série 1 ISO 5752, série de base 1	11
Brides ANSI Class 150 RF	39
Orifices lisses à souder DIN EN 12760	2A
Voir le tableau de correspondance des corps en dernière page pour les matériaux	

5 Matériau du corps	Code
Corps CF8M 1.4408 inox de fonderie, boisseau 1.4401 (316)	37

6 Matériau d'étanchéité *	Code
PTFE	5
* Joint d'axe en FPM (autres matériaux sur demande)	

7 Fonction de commande	Code
à commande manuelle avec poignée verrouillable	L

Exemple de référence	1	2	3	4	5	6	7
Code	711	15	D	1	37	5	L

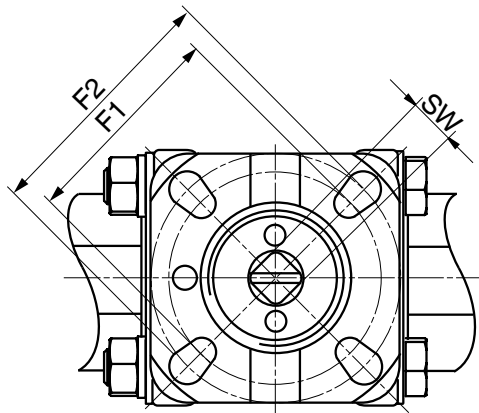
Kit d'adaptation pour montage de l'indicateur électrique de position LSF GEMÜ sur la vanne à boisseau sphérique 711, 740 et 762 GEMÜ avec numéro K 7056

Pour GEMÜ 711, 740, 762	Numéro d'article	Désignation de commande
DN 8 à 20	88410448	MSH0504-H80-M5-EPV
DN 25 à 32	88272405	MSH0505-H80-M6-EPV
DN 40 à 50	88385578	MSH0507-H80-M6-EPV
DN 65 à 80	88419305	MSH05010-H80-M5-EPV

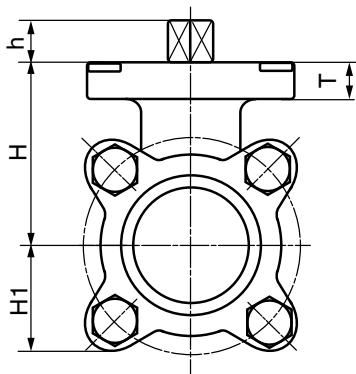
Dimensions du corps [mm]

Toutes les versions											GEMÜ 711		
DN	Plan de pose										Poignée		
	F1		F2*	SW	H	H1	h ±0,5	T	A	Ct	Poids [kg]		
8	F03	36	Ø6x4	F04	Ø 6x4	9	42,1	23,3	6,4	5	139	77	0,140
10	F03	36	Ø6x4	F04	Ø 6x4	9	42,1	23,3	6,4	5	139	77	0,140
15	F03	36	Ø6x4	F04	Ø 6x4	9	42,1	23,3	6,4	5	139	77	0,140
20	F03	36	Ø6x4	F04	Ø 6x4	9	48,0	25,4	6,9	5	139	83	0,140
25	F04	42	Ø6x4	F05	Ø 7x4	11	56,6	28,3	11,2	7	165	96	0,200
32	F04	42	Ø6x4	F05	Ø 7x4	11	60,9	34,5	11,2	7	165	100	0,200
40	F05	50	Ø7x4	F07	Ø 9x4	14	77,5	39,3	14,2	10	215	127	0,372
50	F05	50	Ø7x4	F07	Ø 9x4	14	85,2	47,3	14,2	10	215	134	0,372
65	F07	70	Ø9x4	F10	Ø 11x4	17	108,7	58,5	17,1	10	300	167	0,716
80	F07	70	Ø9x4	F10	Ø 11x4	17	117,7	69,0	18,1	10	370	176	0,874
100	F07	70	Ø9x4	F10	Ø 11x4	17	132,6	95,4	17,1	10	370	192	0,874

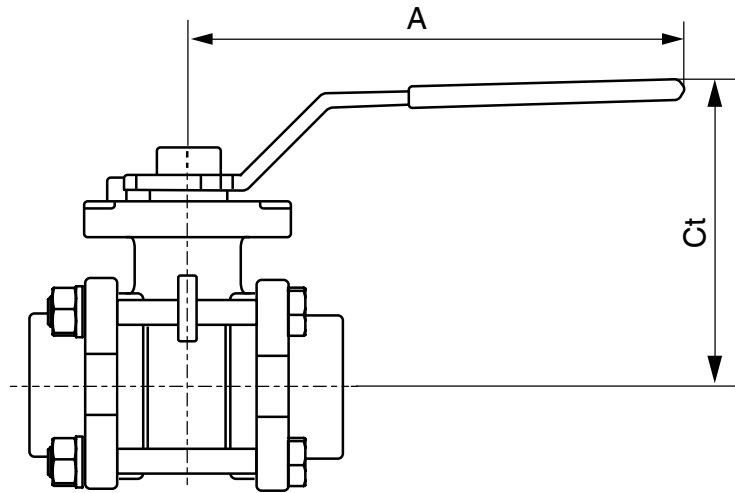
\* Standard



Plan de pose



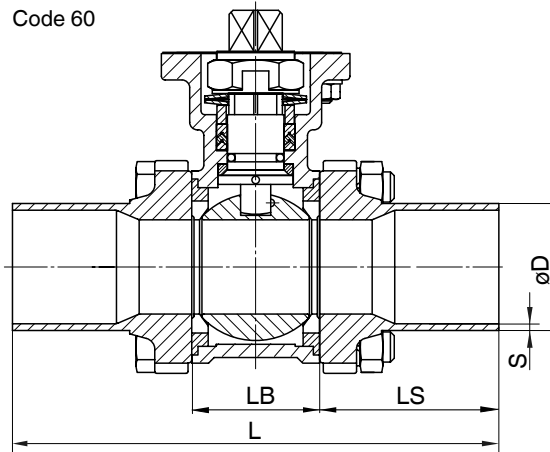
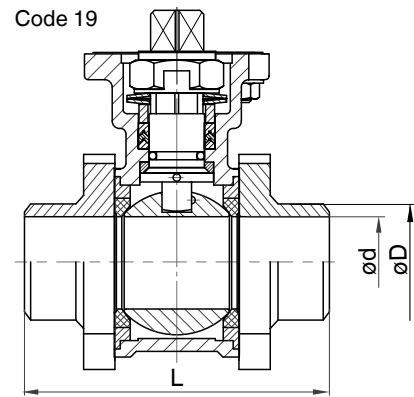
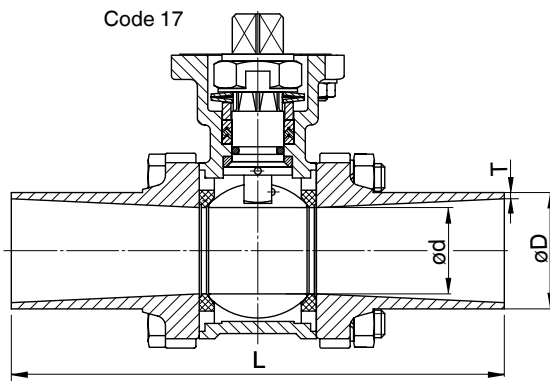
Type de raccordement  
Codes 1, 19, 31, 59, 60



GEMÜ 711 poignée

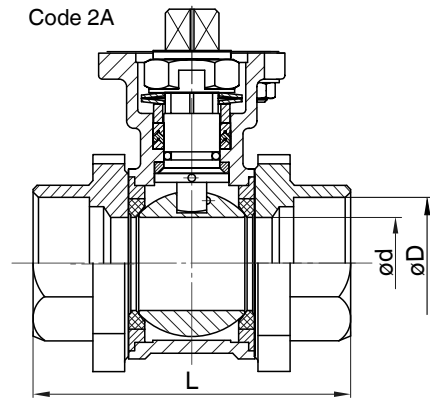
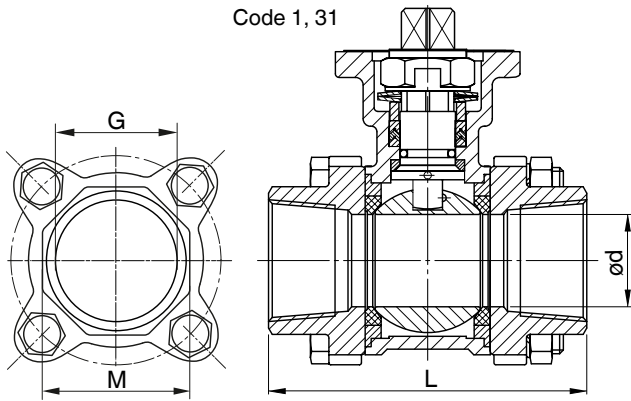
Dimensions du corps [mm]

Embout ISO											
DN	Code 17			Code 19			Code 60				
	L	øD	ød	L	øD	ød	L	LB	LS	øD	s
8	-	-	-	60	16,2	11,6	120,2	23,6	48,3	13,5	1,6
10	120,2	13	10	60	17,5	12,7	120,2	23,6	48,3	17,2	1,6
15	140,2	19	15	75	22,7	16,0	140,2	23,6	58,3	21,3	1,6
20	140,0	23	20	80	27,5	20,0	140,0	28,0	56,0	26,9	1,6
25	152,2	29	25	90	34,0	25,0	152,2	33,9	59,2	33,7	2,0
32	165,1	35	32	110	42,7	32,0	165,1	42,5	61,3	42,4	2,0
40	190,4	41	38	120	48,6	38,0	190,4	53,2	68,8	48,3	2,0
50	203,0	53	50	140	60,5	50,0	203,0	64,6	69,2	60,3	2,0
65	254,0	70	65	185	76,3	65,0	254,0	87,0	83,5	76,1	2,0
80	280,2	85	80	205	90,0	80,0	280,2	99,0	90,6	88,9	2,3
100	317,0	104	100	240	116,0	100,0	317,0	127,0	95,0	114,3	2,3



Dimensions du corps [mm]

Orifices taraudés ISO, NPT (Code 1, 31) / Orifices lisses à souder DIN EN 12760 (Code 2A)					
DN	G	M	ød	øD	L
8	1/4"	21,4	11,6	14,3	60
10	3/8"	21,4	12,7	17,6	60
15	1/2"	26,0	15,0	21,9	75
20	3/4"	32,0	20,0	27,3	80
25	1"	40,0	25,0	33,9	90
32	1 1/4"	52,0	32,0	42,8	110
40	1 1/2"	57,0	38,0	48,9	120
50	2"	70,0	50,0	61,3	140
65	2 1/2"	86,0	65,0	ANSI 74, PN 76.9	185
80	3"	100,0	80,0	90,0	205
100	4"	130,5	100,0	115,5	240

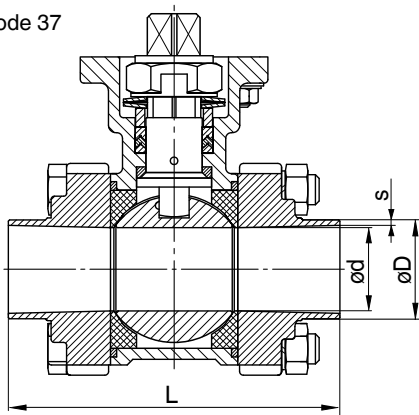




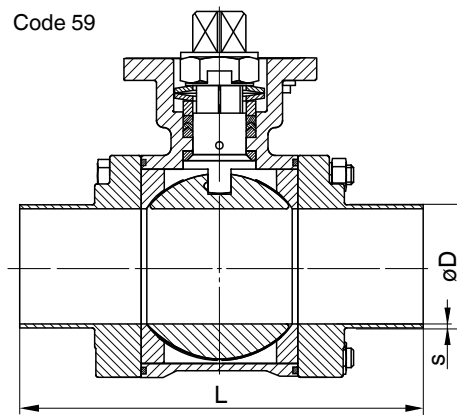
Dimensions du corps [mm]

DN	Embouts SMS 3008 (Code 37)					Embouts ASME (Code 59)		
	G	L	øD	ød	s	L	øD	s
15	-	-	-	-	-	139,8	12,7	1,65
20	3/4"	75,0	18,0	16,0	1,0	146,0	19,0	1,63
25	1"	94,2	25,0	22,2	1,2	158,7	25,4	1,60
40	1 1/2"	114,7	38,0	34,9	1,2	190,6	38,1	1,60
50	2"	128,0	51,0	47,5	1,2	216,0	50,8	1,65
65	2 1/2"	160,0	63,5	60,3	1,6	247,6	63,5	1,60
80	3"	176,2	76,1	72,9	1,6	266,8	76,2	1,60
100	4"	210,0	101,6	97,6	2,0	317,6	101,6	2,10

Code 37



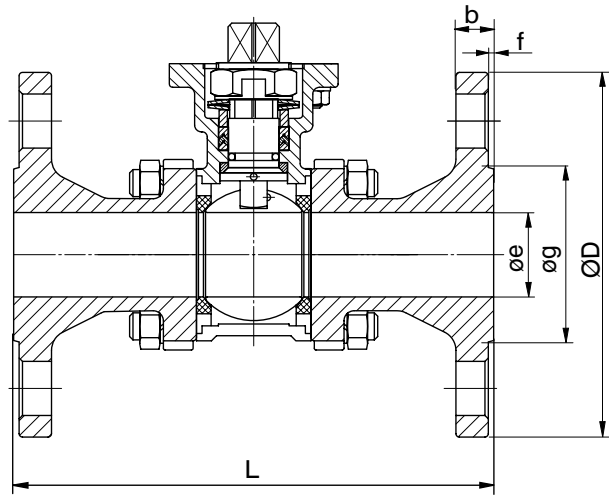
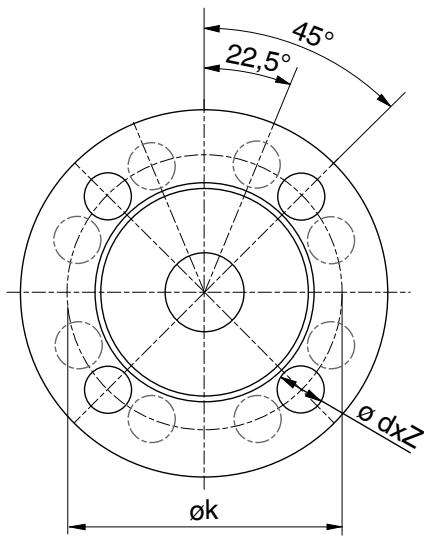
Code 59



Dimensions du corps [mm]

DN	Brides ANSI Class 150 RF							Brides EN 1092													
	Code 39							PN 16, 40				PN 16					PN 40				
	$\varnothing e$	f	b	$\varnothing g$	$\varnothing k$	$\varnothing D$	L	Code 8, 11				Code 8					Code 11				
	$\varnothing e$	f	b	$\varnothing g$	$\varnothing k$	$\varnothing D$	L	$\varnothing e$	f	L	Z	b	$\varnothing d$	$\varnothing D$	$\varnothing g$	$\varnothing k$	b	$\varnothing d$	$\varnothing D$	$\varnothing g$	$\varnothing k$
15	15	1,6	11,2	35,1	60,5	88,9	127	15	2	130	4	-	-	-	-	-	16	14	95	45	65
20	20	1,6	11,2	42,9	69,9	98,6	140	20	2	150	4	-	-	-	-	-	18	14	105	58	75
25	25	1,6	11,5	50,8	79,2	108,0	154	25	2	160	4	-	-	-	-	-	18	14	115	68	85
32	32	1,6	13,1	63,5	88,9	117,3	172	32	2	180	4	-	-	-	-	-	18	18	140	78	100
40	38	1,6	14,6	73,2	98,6	127,0	186	38	3	200	4	-	-	-	-	-	18	18	150	88	110
50	50	1,6	15,9	91,9	120,7	152,4	214	50	3	230	4	-	-	-	-	-	20	18	165	102	125
65	65	1,6	17,6	104,6	139,7	177,8	245	65	3	290	4*/8	18	18	185	122	145	22	18	185	122	145
80	80	1,6	19,1	127,0	152,4	190,5	262	80	3	310	8	20	18	200	138	160	24	18	200	138	160
100	100	1,6	23,9	157,2	190,5	228,6	348	100	3	350	8	20	18	220	158	180	24	22	235	162	190

\* sur demande



## GEMÜ 751, données pour la commande - commande pneumatique

1 Type	Code
Vanne à boisseau sphérique avec actionneur pneumatique	751

2 Diamètre nominal	Code
DN 8 - 100	8 - 100

3 Forme du corps	Code
Passage en ligne (2/2 voies)	D

4 Raccordement	Code
Orifices taraudés DIN ISO 228	1
Orifices taraudés NPT ANSI B 1.20.1	31
Embouts DIN 11850, série 2	17
Embouts DIN EN 12627, encombrement DIN 3202-5, S13	19
Embouts SMS 3008	37
Embouts ASME BPE	59
Embouts EN ISO 1127	60
Brides EN 1092 / PN16 / forme B, encombrement EN 558, série 1, ISO 5752, série de base 1	8
Brides EN 1092 / PN40 / forme B, encombrement EN 558, série 1 ISO 5752, série de base 1	11
Brides ANSI Class 150 RF	39
Orifices lisses à souder DIN EN 12760	2A
Voir le tableau de correspondance des corps en dernière page pour les matériaux	

5 Matériau du corps	Code
1.4408 (316) inox de fonderie (corps)	37
1.4401 (316) boisseau	

6 Matériau d'étanchéité *	Code
PTFE	5
* Joint d'axe en FPM (autres matériaux sur demande)	

7 Fonction de commande	Code
Normalement fermée (NF)	1
Normalement ouverte (NO)	2
Double effet (DE)	3

8 Taille d'actionneur		Code
DN	simple effet SC	
DN 8	SC0015U 6 F04NS11A	SU01KO0
DN 10	SC0015U 6 F04NS11A	SU01KO0
DN 15	SC0015U 6 F04NS11A	SU01KO0
DN 20	SC0030U 6 F04NS11A	SU03KO0
DN 25	SC0060U 6 F05F07NS14A	SU06KP0
DN 32	SC0060U 6 F05F07NS14A	SU06KP0
DN 40	SC0100U 6 F05F07NS17A	SU10KC0
DN 50	SC0150U 6 F07F10NS17A	SU15KC0
DN 65	SC0220U 6 F07F10NS22A	SU22KD0
DN 80	SC0300U 6 F07F10NS22A	SU30KD0
DN 100	SC0450U 6 F10F12NS27A	SU45KG0

double effet DR		
DN 8	DR0015U F04NS11A	DU01AO0
DN 10	DR0015U F04NS11A	DU01AO0
DN 15	DR0015U F04NS11A	DU01AO0
DN 20	DR0015U F04NS11A	DU01AO0
DN 25	DR0030U F05F07NS14A	DU03AP0
DN 32	DR0030U F05F07NS14A	DU03AP0
DN 40	DR0060U F05F07NS17A	DU06AC0
DN 50	DR0060U F05F07NS17A	DU06AC0
DN 65	DR0100U F05F07NS17A	DU10AC0
DN 80	DR0150U F07F10NS22A	DU15AD0
DN 100	DR0220U F07F10NS22A	DU22AD0

simple effet ASR		
DN 8	ASR0020U S08 F04YS14/S11A	AU02FA0
DN 10	ASR0020U S08 F04YS14/S11A	AU02FA0
DN 15	ASR0020U S08 F04YS14/S11A	AU02FA0
DN 20	ASR0040U S14 F04YS14/S11A	AU04KA0
DN 25	ASR0040U S14 F05YS14/S11A	AU04KB0
DN 32	ASR0080U S14 F05F07YS17/S14A	AU08KC0
DN 40	ASR0080U S14 F05F07YS17/S14A	AU08KC0
DN 50	ASR0130U S14 F05F07YS17/S14A	AU13KC0
DN 65	ASR0200U S14 F07F10YS17/S14A	AU20KE0
DN 80	ASR0300U S14 F07F10YS22A	AU30KD0
DN 100	ASR0500U S14 F10YS22A	AU50KF0

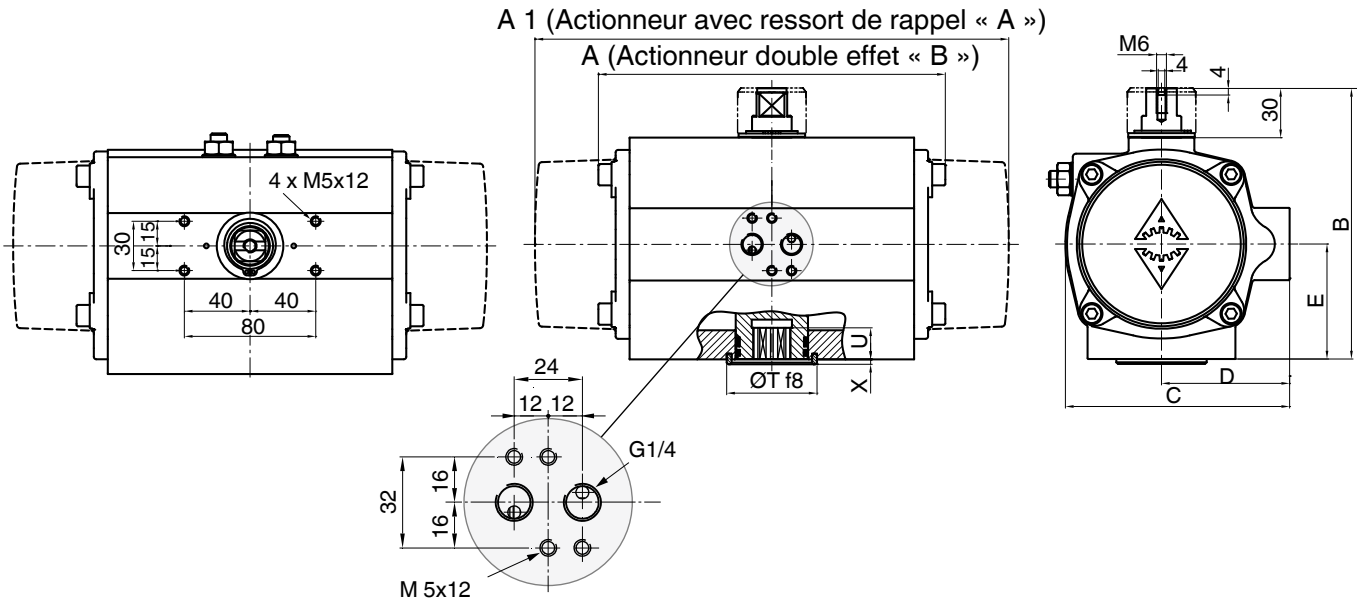
double effet ADA		
DN 8	ADA0020U F04YS11A	BU02AA0
DN 10	ADA0020U F04YS11A	BU02AA0
DN 15	ADA0020U F04YS11A	BU02AA0
DN 20	ADA0020U F04YS11A	BU02AA0
DN 25	ADA0020U F04YS11A	BU02AA0
DN 32	ADA0040U F05YS14/S11A	BU04AB0
DN 40	ADA0040U F05YS14/S11A	BU04AB0
DN 50	ADA0080U F05F07YS17/S14A	BU08AC0
DN 65	ADA0080U F05F07YS17/S14A	BU08AC0
DN 80	ADA0130U F05F07YS17/S14A	BU13AC0
DN 100	ADA0200U F07F10YS17/S14A	BU20AE0

9 Numéro K	Code
Séparation thermique via platine de montage, platine de montage (acier galvanisé), accouplement (1.4305)	5222
Séparation thermique via platine de montage, platine de montage et pièces de fixation en acier inox	5227
Une platine de montage avec adaptateur doit être placée entre le corps de vanne et l'actionneur pour des températures de service >100°C!	

Exemple de référence	1	2	3	4	5	6	7	8	9
Code	751	15	D	1	37	5	1	SU01KO0	5222

Dimensions de l'actionneur GEMÜ 751 - commande pneumatique

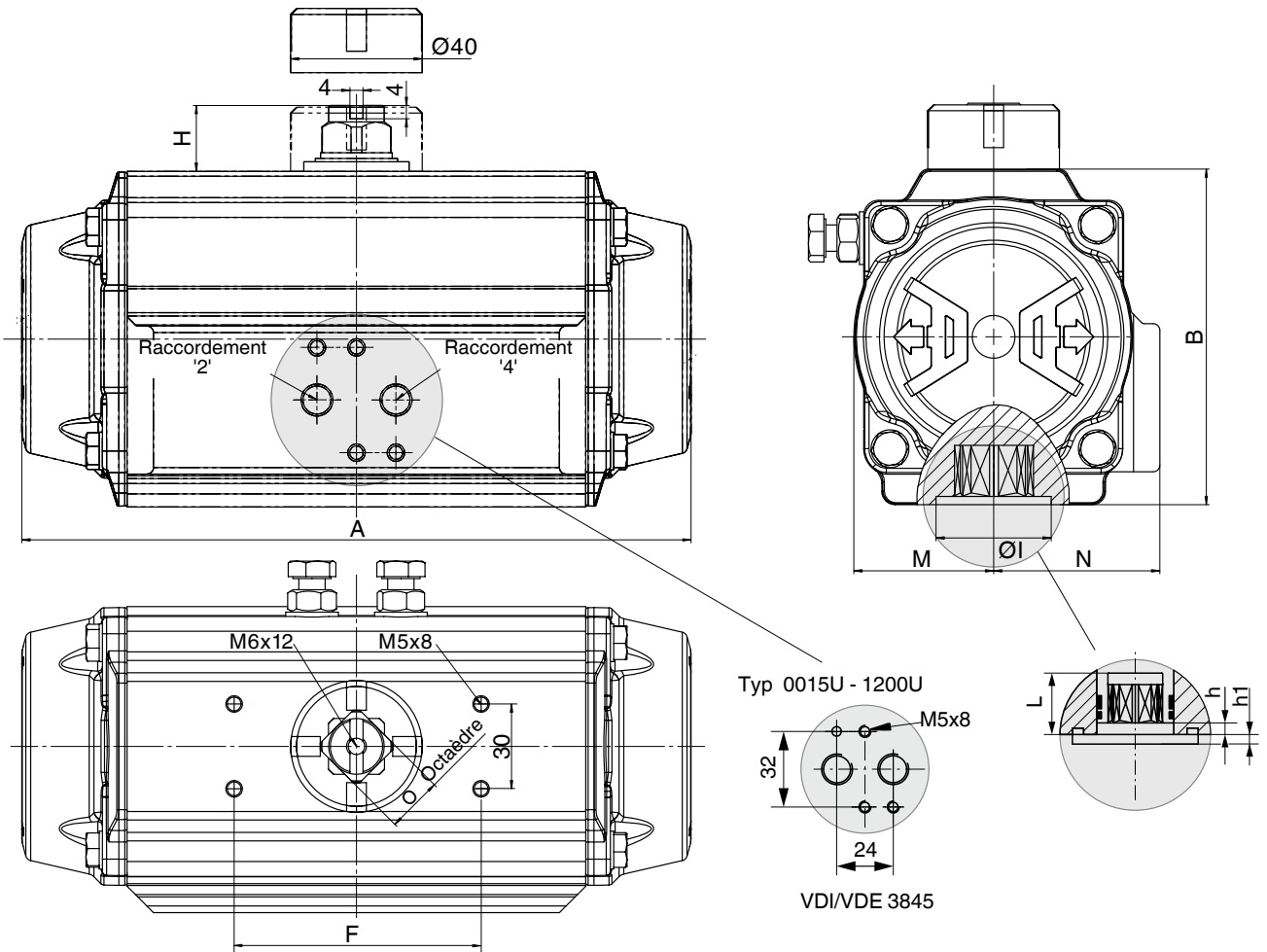
Actionneur ADA/ASR [mm]



ADA/ASR	0020U		0040U		0080U	0130U	0200U	0300U	0500U
ISO 5211	F03/F05	F04   F05	F04   F05	F04   F05	F05	F05	F07	F07	F10
Octaèdre	9	14		14	17	17	17	22	22
Raccord d'air		G1/4		G1/4	G1/4	G1/4	G1/4	G1/4	G1/4
A		145		158	177	196	225	273	304
A1		163		195	217	258	299	348,5	397
B		96		115	137	147	165	182	199
C		76		91	111	122	135,5	152,5	173
D		48		56	66	71	78	86	96
E		34		45	55	60	70	80	85
ØT	25	35		35	55	55	55	70	70
U	10	12		12	19	22	23	24	32
<b>Poids [kg]</b>									
ADA		1,4		2,1	3,0	3,8	5,6	8,5	11,2
ASR		1,5		2,3	3,7	4,8	7,3	10,8	15,4

Dimensions de l'actionneur GEMÜ 751 - commande pneumatique

Actionneur DR/SC [mm]



Limiteur de course sur demande

Type	0015U	0030U	0060U	0100U	0150U	0220U	0300U	0450U
Bride ISO	F04	F04/05	F05/07	F05/07	F07/10	F07/10	F07/10	F10/12
Octaèdre	11	14	14	17	17	22	22	27
Raccord d'air	G 1/8	G 1/8	G 1/8	G 1/8	G 1/4	G 1/4	G 1/4	G 1/4
A	136,0	153,5	203,5	241,0	259,0	304,0	333,0	394,5
B	69,0	85,0	102,0	115,0	127,0	145,0	157,0	177,0
H	20	20	20	20	20	30	30	30
Ø I	30	35	35	40	55	55	55	70
M	29,0	36,0	42,5	49,5	55,5	64,0	69,5	80,0
N	43,0	48,5	50,5	56,5	63,0	72,0	77,0	86,0
o	11	11	17	17	17	27	27	27
h	0,5	0,5	0,5	1,5	1,5	1,5	1,5	1,5
h1	1,5	2,0	2,0	1,5	2,0	2,0	2,0	3,0
L	11	11	19	19	19	19	25	32
<b>Poids [kg]</b>								
DR	1,0	1,6	2,7	3,7	5,2	8,0	9,8	14,0
SC	1,1	1,7	3,1	4,3	6,1	9,3	12,0	17,0

**GEMÜ 728, données techniques - commande motorisée**
**Course (plage de rotation)**

Course nominale	90°
Course max.	93°
Plage de réglage du contact de fin de course min.	-2...12°
Plage de réglage du contact de fin de course max.	76...91°

**Commande manuelle de secours**

Au moyen d'une clé Allen SW3 pour type d'actionneur 1015, 2015, 3035  
 Au moyen d'une manivelle pour type d'actionneur 2070, 4100, 4200

**Températures admissibles**

Température ambiante	-10...+60 °C
Température de stockage	-20...+60 °C

**Poids**

Type d'actionneur 1015	1,0 kg
Type d'actionneur 2015	1,2 kg
Type d'actionneur 3035	2,4 kg
Type d'actionneur 2070	4,6 kg
Type d'actionneur 4100, 4200	11,0 kg

**Protection selon EN 60529**

IP 65

**Matériau de l'actionneur**

Type d'actionneur	1015	2015	2070	4100, 4200
Embase	PP (30 % renforcé à la fibre de verre)	PP (30 % renforcé à la fibre de verre)	ABS	Aluminium
Couvercle	PPO (10 % renforcé à la fibre de verre)	PP (30 % renforcé à la fibre de verre)	ABS	Aluminium
Indicateur optique de position	PPR nature	PPR nature	PPR nature	PMMA

**Corrélation actionneur / vanne à boisseau sphérique type 728**

Vanne à boisseau sphérique				Type d'actionneur					
DN	Type de bride	Couple [Nm]	Taille	1015 15 Nm	2015 15 Nm	3035 35 Nm	2070 70 Nm	4100 100 Nm	4200 200 Nm
8	F04	7	9	X	X	-	-	-	-
10	F04	7	9	X	X	-	-	-	-
15	F04	7	9	X	X	-	-	-	-
20	F04	8	9	X	X	-	-	-	-
25	F05	14	11	X	X	X	-	-	-
32	F05	20	11	-	-	X	X*	-	-
40	F07	29	14	-	-	X	X	-	-
50	F07	39	14	-	-	-	X	-	-
65	F10	59	17	-	-	-	X*	-	-
80	F10	91	17	-	-	-	X*	X	-
100	F10	124	17	-	-	-	-	-	X

\* Adaptation nécessaire

**Remarque: Plans de connexion et de câblage pour les actionneurs motorisés GEMÜ voir fiche technique**

Type d'actionneur codes 1006,1015, 2006, 2015, 3035 - fiche technique GEMÜ 9428

Type d'actionneur codes 2070, 4100, 4200, 6400 - fiche technique GEMÜ 9468

## GEMÜ 728, données techniques - commande motorisée

### Corrélation type d'actionneur-couple / tension d'alimentation-fréquence

Tension/Fréquence	B1 12 V DC	C1 24 V DC	B4 12 V AC	C4 24 V AC	G4 120 V AC	L4 230 V AC	O4 100-250 V AC
Type d'actionneur	1015 ( 15 Nm)	X	X	-	-	-	-
	2015 ( 15 Nm)	-	-	X	X	-	X
	3035 ( 35 Nm)	-	X	-	-	-	X
	2070 ( 70 Nm)	-	X	-	X	X	X
	4100 (100 Nm)	-	X	-	X	X	X
	4200 (200 Nm)	-	X	-	X	X	X

### Corrélation type d'actionneur-couple / module de fonction

Module de fonction	A0	AE	AP	E2	E1	00	0E	0P
Type d'actionneur	1015 ( 15 Nm)	X	X	-	-	-	-	-
	2015 ( 15 Nm)	X	X	-	-	-	-	-
	3035 ( 35 Nm)	X	X	-	-	-	-	-
	2070 ( 70 Nm)	X	X	X	X	X	X	X
	4100 (100 Nm)	X	X	X	X	X	X	X
	4200 (200 Nm)	X	X	X	X	X	X	X

### Puissance consommée [W]

Tension/ Fréquence	B1 12V DC	C1 24V DC		B4 12V AC	C4 24V AC		G4 120V AC		L4 230V AC		O4 100-250V AC
Module de fonction	A0,AE,AP E1,E2	A0,AE,AP E1,E2	00,0E 0P	A0,AE,AP E1,E2	A0,AE,AP E1,E2	00,0E 0P	A0,AE,AP E1,E2	00,0E 0P	A0,AE,AP E1,E2	00,0E 0P	A0,AE
Type d'actionneur	1015	24	24	-	-	-	-	-	-	-	-
	2015	-	-	-	24	24	-	-	-	-	30
	3035	-	24	-	-	-	-	-	-	-	30
	2070	-	96	63	-	-	63	160	-	161	-
	4100	-	96	105	-	-	140	160	105	161	130
	4200	-	96	90	-	-	110	160	90	161	105

### Connexion électrique

Type d'actionneur	1015, 2015, 3035			2070, 4100, 4200				
Tensions d'alimentation	12 V / 24 V		100 - 250 V		24 V, 120 V, 230 V			
Module de fonction	A0, AE			A0/AE/AP	00, 0E, 0P	E1	E2	
Tension d'alimentation d'entrée de commande	Tension d'alimentation du moteur		20 - 250 V CA/CC		24-250 V CA/CC	Tension d'alimentation du moteur	0...10 V	-
Courant d'entrée de commande	-		type 1 mA		type 1 mA			4...20 mA
Durée d'enclenchement	100 % de la durée de fonctionnement		40 % de la durée de fonctionnement		100 % de la durée de fonctionnement			
Type de raccordement	Connecteur de câble PG 13,5		Connecteur Hirschmann type N6RFFS11		Connecteur à bride Binder 692/693			
Diamètre du câble	7,5...12,5 mm		7...9 mm		max. 8			
Section max. du câble	1,5 mm <sup>2</sup>		1,5 mm <sup>2</sup>		0,75 mm <sup>2</sup>			
Câble d'alimentation préconisé	5x1 mm <sup>2</sup> Ölflex®		1 connecteur (standard): 7x1 mm <sup>2</sup> Ölflex®		7x1 mm <sup>2</sup> Ölflex®			
Protection électrique	Côté client par disjoncteur-protecteur		Protection contre les blocages et les surcharges intégrée fusible de surintensité supplémentaire T 1 A 5x20 mm		Côté client par disjoncteur-protecteur			

## GEMÜ 728, données pour la commande - commande motorisée

1 Type	Code
Vanne à boisseau sphérique avec actionneur électrique	728

2 Diamètre nominal	Code
DN 8 - 100	8 - 100

3 Forme du corps	Code
Passage en ligne (2/2 voies)	D

4 Raccordement	Code
Orifices taraudés DIN ISO 228	1
Orifices taraudés NPT ANSI B 1.20.1	31
Embouts DIN 11850, série 2	17
Embouts DIN EN 12627, encombrement DIN 3202-5, S13	19
Embouts SMS 3008	37
Embouts ASME BPE	59
Embouts EN ISO 1127	60
Brides EN 1092 / PN16 / forme B, encombrement EN 558, série 1, ISO 5752, série de base 1	8
Brides EN 1092 / PN40 / forme B, encombrement EN 558, série 1 ISO 5752, série de base 1	11
Brides ANSI Class 150 RF	39
Orifices lisses à souder DIN EN 12760	2A
Voir le tableau de correspondance des corps en dernière page pour les matériaux	

5 Matériau du corps	Code
1.4408 (316) inox de fonderie (corps)	37
1.4401 (316) boisseau	

6 Matériau d'étanchéité *	Code
PTFE	5
* Joint d'axe en FPM (autres matériaux sur demande)	

7 Tension/Fréquence	Code
12 V DC	B1
12 V AC 50/60 Hz	B4
24 V DC	C1
24 V AC 50/60 Hz	C4
120 V AC 50/60 Hz	G4
100-250 V AC 50/60 Hz	O4
230 V AC 50/60 Hz	L4

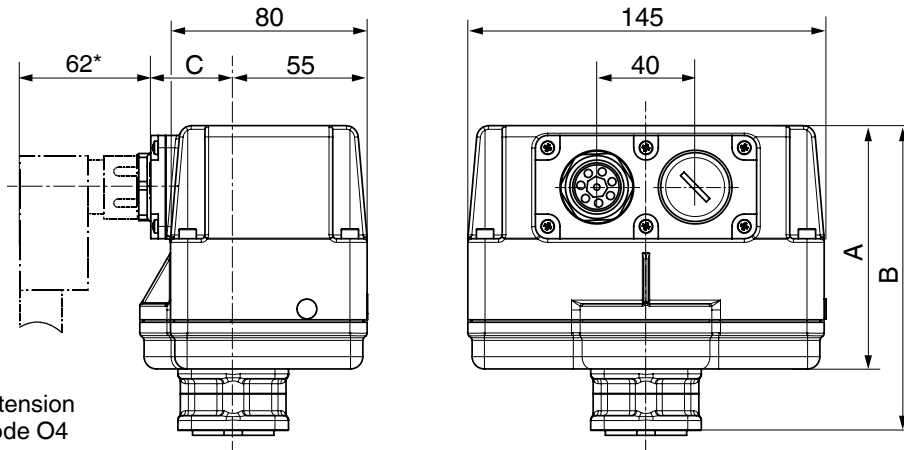
8 Module de fonction	Code
Commande OUVERT/FERMÉ avec relais, non réversible	00
Commande OUVERT/FERMÉ avec 2 contacts de fin de course à potentiel nul supplémentaires, avec relais, non réversibles	0E
Commande OUVERT/FERMÉ avec sortie potentiomètre, avec relais, non réversible	0P
Commande OUVERT/FERMÉ standard	A0
Commande OUVERT/FERMÉ avec 2 contacts de fin de course à potentiel nul supplémentaires	AE
Commande OUVERT/FERMÉ avec sortie potentiomètre	AP
Module de régulation pour signal de consigne externe 0-10 V DC	E1
Module de régulation pour signal de consigne externe 4-20 mA	E2

9 Type d'actionneur	Code
DN 8 - 25, (Couple 15 Nm), temps de manoeuvre 11 sec tension d'alimentation B1/C1	1015
DN 8 - 25, (Couple 15 Nm), temps de manoeuvre 11 sec tension d'alimentation B4/C4/O4	2015
DN 25 - 32, (Couple 35 Nm), temps de manoeuvre 15 sec tension d'alimentation C1,O4	3035
DN 32 - 65, (Couple 70 Nm), temps de manoeuvre 15 sec tension d'alimentation C1/C4/G4/L4	2070
DN 80, (Couple 100 Nm), temps de manoeuvre 20 sec tension d'alimentation C1/C4/G4/L4	4100
DN 100, (Couple 200 Nm), temps de manoeuvre 16 sec tension d'alimentation C1/C4/G4/L4	4200

Exemple de référence	1	2	3	4	5	6	7	8	9
Code	728	25	D	1	37	5	C1	A0	1015



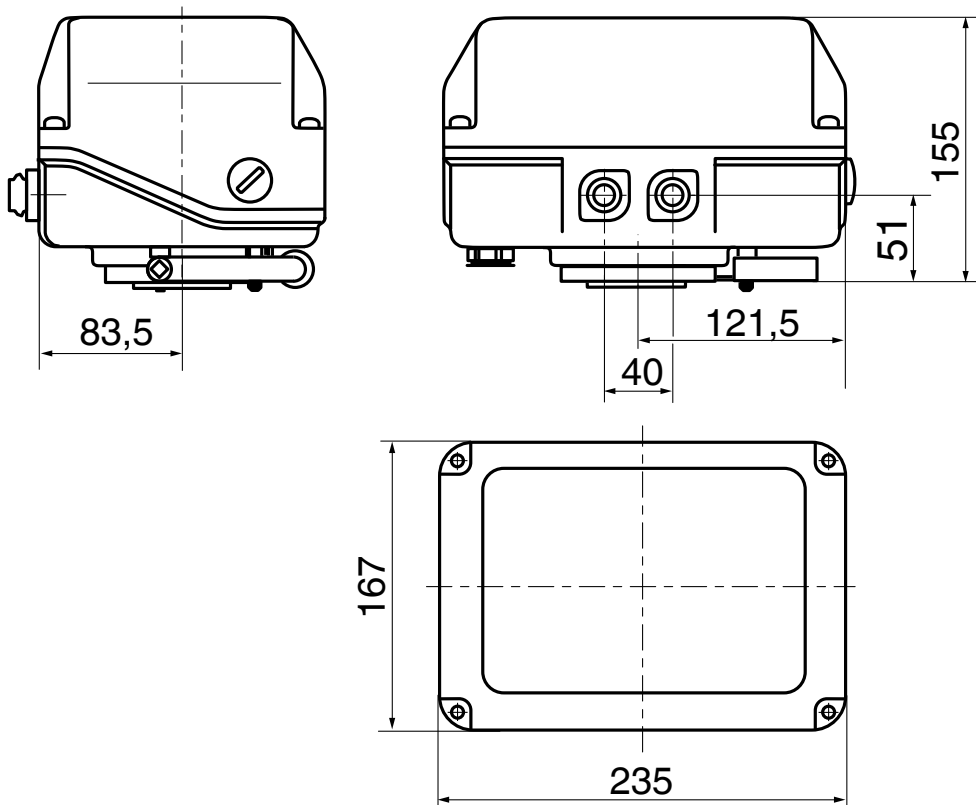
Dimensions de l'actionneur GEMÜ 728 commande motorisée [mm]



\* Standard pour tension d'alimentation code O4

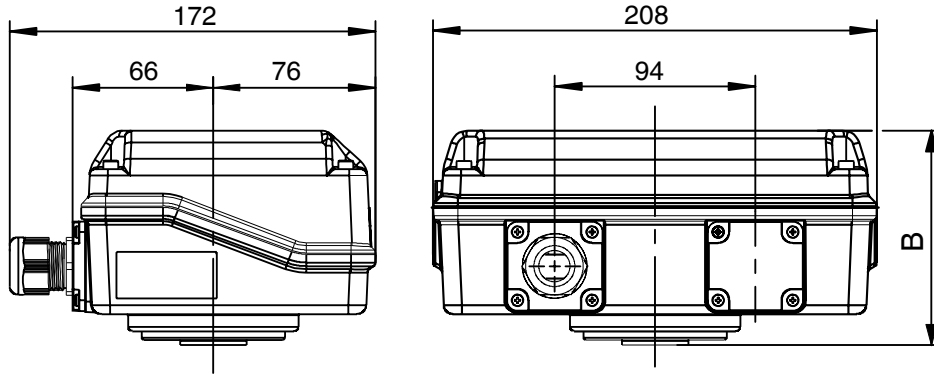
Type d'actionneur 1015					
DN	ISO 5211	SW carré	A	B	C
8 - 20	F04	9	69	94	34
25	F05	11	69	94	34

Type d'actionneur 2015					
DN	ISO 5211	SW carré	A	B	C
8 - 20	F04	9	99	124	38
25	F05	11	99	124	38



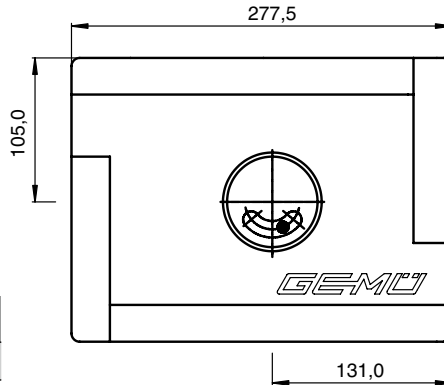
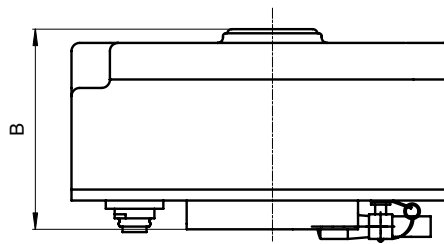
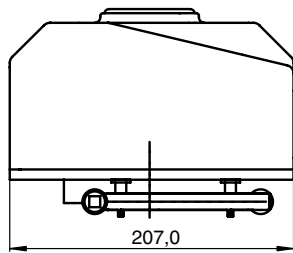
Type d'actionneur 2070		
DN	ISO 5211	SW carré
25, 32	F05	11
40, 50	F07	14
65	F10	17

Dimensions de l'actionneur GEMÜ 728 commande motorisée [mm]



Type d'actionneur 3035

DN	Tensions d'alimentation	B
25	24 V	100,5
	100 V - 250 V	124,5



Type d'actionneur 4100 / 4200

Module de fonction	ISO 5211	SW carré	B
00, 0E, 0P	F07 + F10	17 / 22	146
A0, AE, AP, E2, E1			201

**Tableau de correspondance des raccordements/matériaux du corps  
de vanne GEMÜ 711, 728, 751**

DN	Orifices taraudés		Embouts				Brides	
	Raccordement code							
	1	31	17	19	59	60	8	11
8	X	X	-	X	-	X	-	-
10	X	X	X	X	-	X	-	-
15	X	X	X	X	X	X	-	X
20	X	X	X	X	X	X	-	X
25	X	X	X	X	X	X	-	X
32	X	X	X	X	-	X	-	X
40	X	X	X	X	X	X	-	X
50	X	X	X	X	X	X	-	X
65	X	X	X	X	X	X	X	X
80	X	X	X	X	X	X	X	X
100	X	X	X	X	X	X	X	X

Tous les droits tels que les droits d'auteur ou droits de propriété industrielle sont expressément réservés.

**Instrumentation pour vannes quart de tour**



**GEMÜ ES2**  
Indicateur électrique  
de position  
sur actionneur pneumatique



**GEMÜ 1435 ePos**  
Positionneur intelligent  
sur actionneur pneumatique



**GEMÜ 1436 cPos**  
Positionneur/régulateur  
de process intelligent  
sur actionneur pneumatique



**GEMÜ 4221**  
Boîtier de contrôle et de  
commande avec  
électrovanne pilote intégrée  
sur actionneur pneumatique

Seule la version allemande originale de cette fiche technique fait office de référence.

Pour connaître l'ensemble de la gamme des vannes à boisseau sphérique et des autres produits GEMÜ veuillez consulter le programme de fabrication. Disponible sur simple demande auprès de nos services.