

VRA

Volant à trois branches

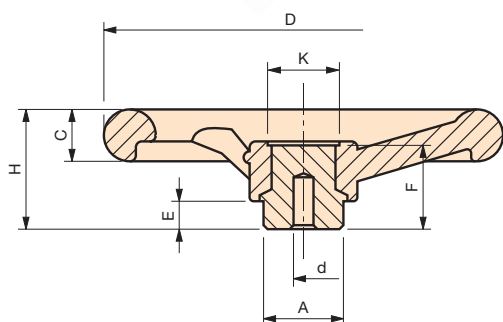


Moyeu en acier zingué.

Code	Référence	D	H	F	A	K	E	C	d	Poids gr.
6102005	VRA/100	100	40	33	24	19	11	15	4	182
6102010	VRA/125	125	46	36	24	22	13	17	6	273
6102015	VRA/150	150	49	37	32	27	13	20	6	431
6102020	VRA/175	175	56	41	40	33	16	22	6	647
6102025	VRA/200	200	61	44	40	34	16	24	6	778
6102030	VRA/250	250	72	49	48	40	17	28	6	1283
6102035	VRA/300	300	78	54	58	48	18	34	6	2180

NOTE : Le moyeu affleurant permet tout type d'usinage traversant.
 Alésage borgne d'origine pouvant être usiné à la mesure désirée.
 Possibilité de fournir, selon la quantité, les volants avec moyeux usinés à vos mesures.

Matière : Duroplast noir.



VRA/M

Volant à trois branches

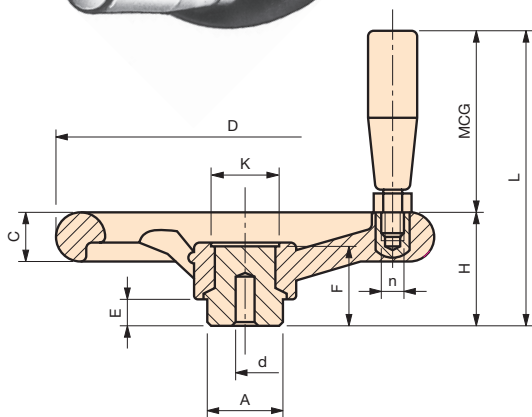


Moyeu en acier zingué. Poignée tournante.

Code	Référence	D	H	L	C	A	d	K	E	F	MCG	n	Poids gr.
6104005	VRA/100-M	100	40	85	15	24	4	19	11	33	17x40	M 8	205
6104010	VRA/125-M	125	46	107	17	24	6	22	13	36	23x55	M 8	333
6104015	VRA/150-M	150	49	120	20	32	6	27	13	37	25x65	M 10	517
6104020	VRA/175-M	175	56	127	22	40	6	33	16	41	25x65	M 10	735
6104025	VRA/200-M	200	61	153	24	40	6	34	16	44	28x85	M 10	926
6104030	VRA/250-M	250	72	164	28	48	6	40	17	49	28x85	M 10	1421
6104035	VRA/300-M	300	78	170	34	58	6	48	18	54	28x85	M 10	2268

NOTE : Le moyeu affleurant permet tout type d'usinage traversant.
 Alésage borgne d'origine pouvant être usiné à la mesure désirée.
 Possibilité de fournir, selon la quantité, les volants avec moyeux usinés à vos mesures.

Matière : Duroplast noir.



VRA/MR

Volant à trois branches

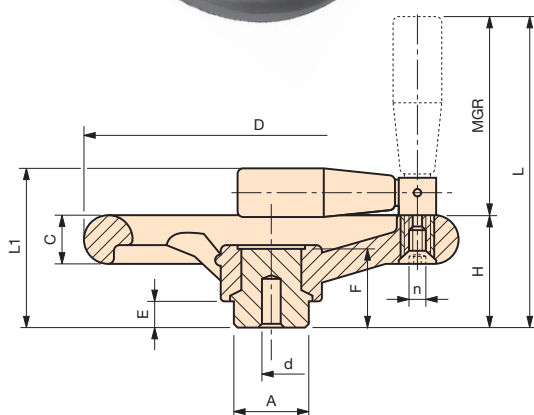


Moyeu en acier zingué.
Poignée tournante rabattable à déclic.

Code	Référence	D	H	L	L ₁	C	A	d	E	F	MGR	n	Poids gr.
6153005	VRA/125-MR	125	46	118	66	17	24	6	13	36	23x55	M 5	283
6153010	VRA/150-MR	150	49	131	70	20	32	6	13	37	25x65	M 6	435
6153015	VRA/175-MR	175	56	138	77	22	40	6	16	41	25x65	M 6	650
6153020	VRA/200-MR	200	61	166	85	24	40	6	16	44	28x85	M 6	805
6153025	VRA/250-MR	250	72	177	96	28	48	6	17	49	28x85	M 6	1300
6153030	VRA/300-MR	300	78	183	102	34	58	6	18	54	28x85	M 6	2160

NOTE : Le moyeu affleurant permet tout type d'usinage traversant.
Alésage borgne d'origine pouvant être usiné à la mesure désirée.
Possibilité de fournir, selon la quantité, les volants avec moyeux usinés à vos mesures.
Le fonctionnement avec poignée tournante rabattable est conseillé si l'on doit replier la poignée en position de repos pour des raisons d'encombrement ou de sécurité.

Matière : Duroplast noir.



VR2A

Volant à deux branches

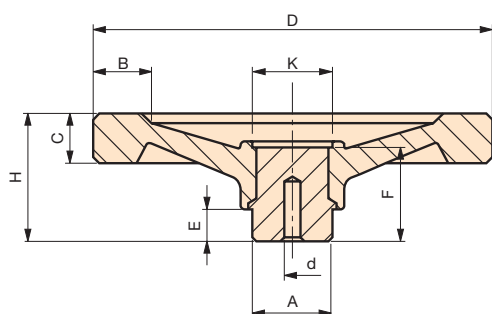


Moyeu en acier zingué.

Code	Référence	D	H	F	A	K	E	C	B	d	Poids gr.
6106005	VR2A/100	100	36	29	24	19	11	14	15	4	180
6106007	VR2A/125	125	41	33	34	20	11	16	18	4	267
6106010	VR2A/150	150	46	37	32	28	13	20	21	6	482
6106015	VR2A/200	200	62	44	40	32	16	25	26	6	975
6106020	VR2A/250	250	70	49	48	41	17	28	30	6	1545

NOTE : Le moyeu affleurant permet tout type d'usinage traversant.
Alésage borgne d'origine pouvant être usiné à la mesure désirée.
Possibilité de fournir, selon la quantité, les volants avec moyeux usinés à vos mesures.

Matière : Duroplast noir.



VR2A/M

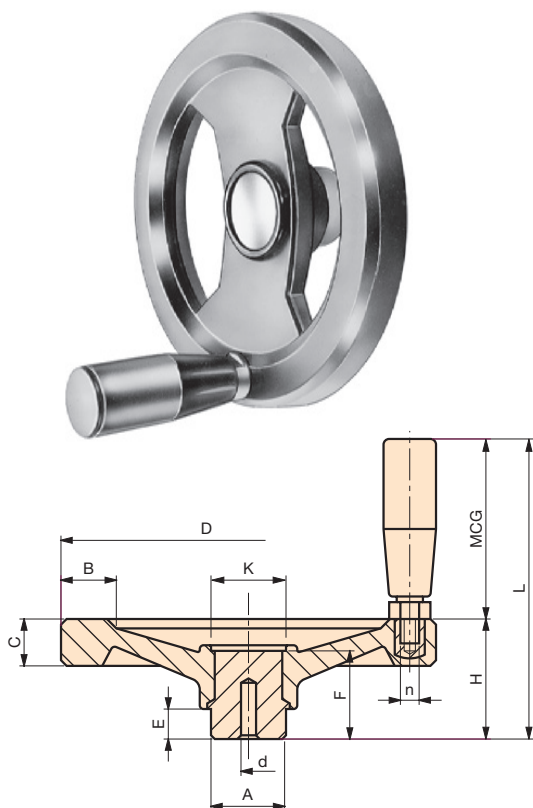
Volant à deux branches

Moyeu en acier zingué. Poignée tournante.

Code	Référence	D	H	L	C	B	A	d	K	E	F	MCG	n	Poids gr.
6108005	VR2A/100-M	100	36	81	14	15	24	4	19	11	29	17x40	M 8	210
6108007	VR2A/125-M	125	41	102	16	18	24	4	20	11	33	23x55	M 8	327
6108010	VR2A/150-M	150	46	117	20	21	32	6	28	13	37	25x65	M 10	564
6108015	VR2A/200-M	200	62	154	25	26	40	6	32	16	44	28x85	M 10	1110
6108020	VR2A/250-M	250	70	162	28	30	48	6	41	17	49	28x85	M 10	1690

NOTE : Le moyeu affleurant permet tout type d'usinage traversant.
 Alésage borgne d'origine pouvant être usiné à la mesure désirée.
 Possibilité de fournir, selon la quantité, les volants avec moyeux usinés à vos mesures.

Matière : Duroplast noir.



VR2A/MR

Volant à deux branches

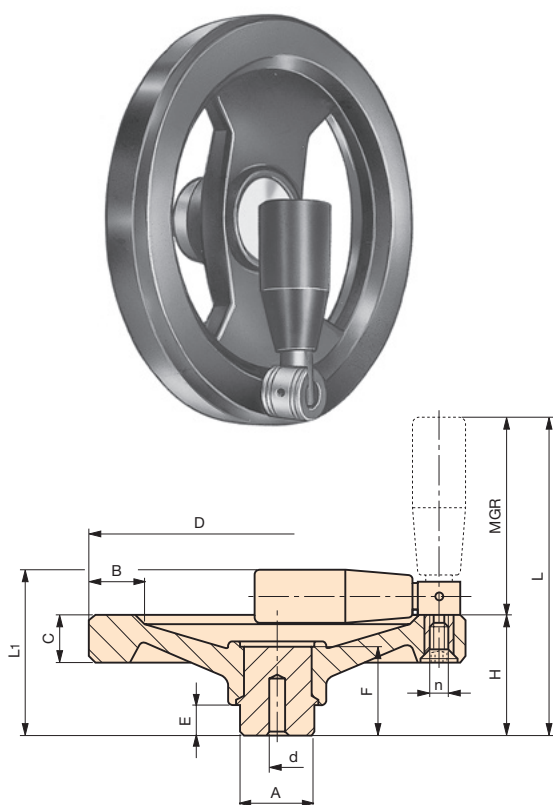
Moyeu en acier zingué.
 Poignée tournante rabattable à déclic.

Code	Référence	D	H	L	L ₁	C	B	A	d	E	F	MGR	n	Poids gr.
6155002	VR2A/125-MR	125	41	112	61	16	18	24	4	11	33	23x55	M 5	330
6155005	VR2A/150-MR	150	46	128	67	20	21	32	6	13	37	25x65	M 6	558
6155010	VR2A/200-MR	200	62	167	86	25	26	40	6	16	44	28x85	M 6	1050
6155015	VR2A/250-MR	250	70	175	94	28	30	48	6	17	49	28x85	M 6	1630

NOTE : Le moyeu affleurant permet tout type d'usinage traversant.
 Alésage borgne d'origine pouvant être usiné à la mesure désirée.
 Possibilité de fournir, selon la quantité, les volants avec moyeux usinés à vos mesures.

Le fonctionnement avec poignée tournante rabattable est conseillé si l'on doit replier la poignée en position de repos pour des raisons d'encombrement ou de sécurité.

Matière : Duroplast noir.



VPRA - VPRAX

Volant plein

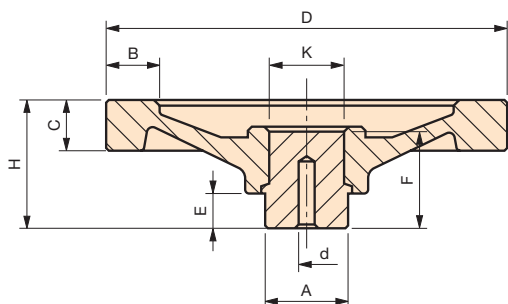


VPRA : Moyeu en acier zingué.
VPRAX : Moyeu en acier inoxydable.

Code	Référence	D	H	C	B	A	d	K	E	F	Poids gr.
7101001	VPRA/ 50	50	23	11	10	16	4	13	9	20	52
7101002	VPRA/ 65	65	28	13	13	20	4	15	10	24	91
7101004	VPRA/ 80	80	31	14	15	20	4	16	10	27	123
7101006	VPRA/100	100	35	14	16	24	4	19	11	29	200
7101011	VPRA/125	125	44	16	18	32	6	24	13	35	357
7101016	VPRA/150	150	48	18	20	32	6	28	13	37	503
7101021	VPRA/200	200	58	21	24	40	6	33	16	44	907
7101026	VPRA/250	250	66	22	30	48	6	39	17	49	1522
7101031	VPRA/300	300	76	24	35	58	6	55	18	55	2795
6161010	VPRAX/100	100	35	14	16	24	4	19	11	29	200
6161020	VPRAX/150	150	48	18	20	32	6	28	13	37	503
6161025	VPRAX/200	200	58	21	24	40	6	33	16	44	907

NOTE : Le moyeu affleurant permet tout type d'usinage traversant.
Alésage borgne d'origine pouvant être usiné à la mesure désirée.
Possibilité de fournir, selon la quantité, les volants avec moyeux usinés à vos mesures.

Matière : Duroplast noir.



VPRA/M - VPRAX/M

Volant plein

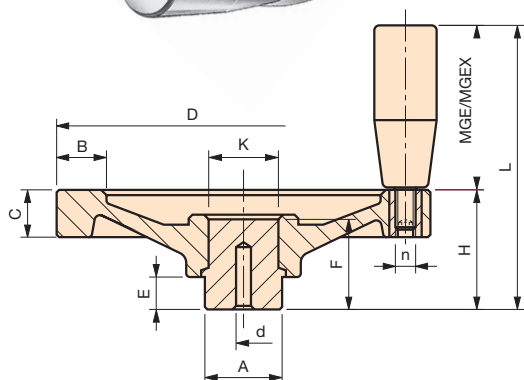


VPRA : Moyeu en acier zingué.
VPRAX : Moyeu en acier inoxydable.

Code	Référence	D	H	L	C	B	A	d	K	E	F	MGE	n	Poids gr.
7102001	VPRA/ 50 -M	50	23	50	11	10	16	4	13	9	20	13x27	M 6	65
7102002	VPRA/ 65 -M	65	28	55	13	13	20	4	15	10	24	13x27	M 6	104
7102004	VPRA/ 80 -M	80	31	71	14	15	20	4	16	10	27	17x40	M 6	143
7102006	VPRA/100 -M	100	35	85	14	16	24	4	19	11	29	21x50	M 8	242
7102011	VPRA/125 -M	125	44	99	16	18	32	6	24	13	35	23x55	M 8	407
7102016	VPRA/150 -M	150	48	113	18	20	32	6	28	13	37	25x65	M 10	587
7102021	VPRA/200 -M	200	58	143	21	24	40	6	33	16	44	28x85	M 10	1017
7102026	VPRA/250 -M	250	66	151	22	30	48	6	39	17	49	28x85	M 10	1659
7102031	VPRA/300 -M	300	76	161	24	35	58	6	55	18	55	28x85	M 10	2890
6161211	VPRAX/ 100-M	100	35	85	14	16	24	4	19	11	29	21x50	M 8	242
6161221	VPRAX/ 150-M	150	48	113	18	20	32	6	28	13	37	25x65	M 10	587
6161226	VPRAX/ 200-M	200	58	143	21	24	40	6	33	16	44	28x85	M 10	1017

NOTE : Le moyeu affleurant permet tout type d'usinage traversant.
Alésage borgne d'origine pouvant être usiné à la mesure désirée.
Possibilité de fournir, selon la quantité, les volants avec moyeux usinés à vos mesures.

Matière : Duroplast noir.



VPRA/MR - VPRAX/MR Volant plein



VPRA/MR : Moyeu en acier zingué.

VPRAX/MR : Moyeu en acier inoxydable.

Poignée tournante rabattable à déclic
avec axe et mécanisme inox.

Code	Référence	D	H	L	L ₁	C	B	A	d	E	F	MGR	n	Poids gr.
7117000	VPRA/100-MR	100	35	102	54	14	16	24	4	11	29	21x50	M 5	262
7117006	VPRA/125-MR	125	44	116	64	16	18	32	6	13	35	23x55	M 5	435
7117011	VPRA/150-MR	150	48	130	69	18	20	32	6	13	37	25x65	M 6	585
7117016	VPRA/200-MR	200	58	163	82	21	24	40	6	16	44	28x85	M 6	1040
7117021	VPRA/250-MR	250	66	171	90	22	30	48	6	17	49	28x85	M 6	1682
7117026	VPRA/300-MR	300	76	181	100	24	35	58	6	18	55	28x85	M 6	2913
6161312	VPRAX/100-MR	100	35	102	54	14	16	24	4	11	29	21x50	M 5	262
6161322	VPRAX/150-MR	150	48	130	69	18	20	32	6	13	37	25x65	M 6	585
6161327	VPRAX/200-MR	200	58	163	82	21	24	40	6	16	44	28x85	M 6	1040

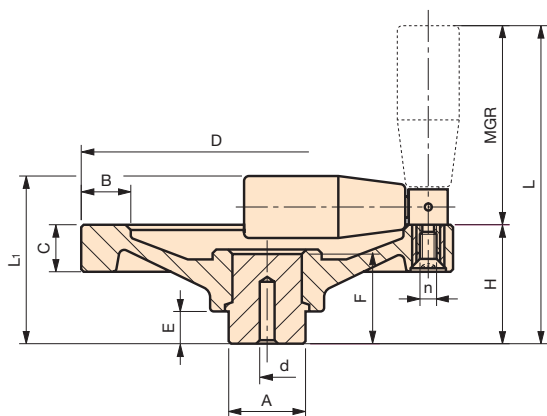
NOTE : Le moyeu affleurant permet tout type d'usinage traversant.

Alésage borgne d'origine pouvant être usiné à la mesure désirée.

Possibilité de fournir, selon la quantité, les volants avec moyeux usinés à vos mesures.

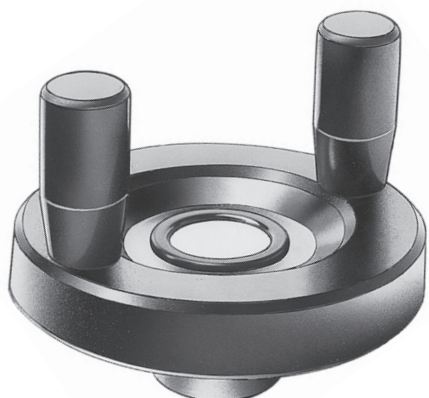
Le fonctionnement avec poignée tournante rabattable est conseillé si l'on doit replier la poignée en position de repos pour des raisons d'encombrement ou de sécurité.

Matière : Duroplast noir.



VPRA/DM

Volant plein

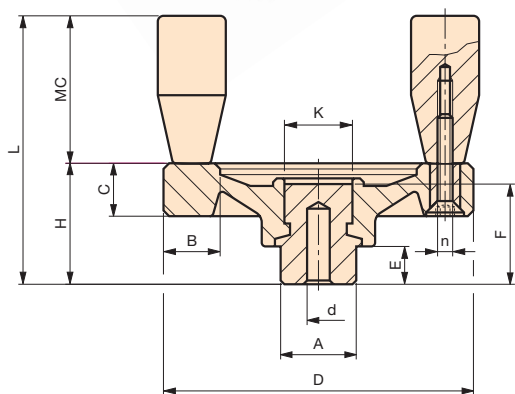


Moyeu en acier zingué. Poignées fixes.

Code	Référence	D	H	C	L	B	A	E	K	F	d	MC	n	Poids gr.
7117053	VPRA/ 65 -DM	65	28	13	55	13	20	10	15	24	4	13x27	M 5	111
7117055	VPRA/ 80 -DM	80	31	14	71	15	20	10	16	27	4	17x40	M 6	155
7117058	VPRA/100 -DM	100	35	14	85	16	24	11	20	29	4	21x50	M 6	265

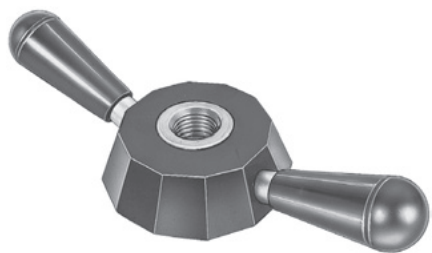
NOTE : Le moyeu affleurant permet tout type d'usinage traversant.
Alésage borgne d'origine pouvant être usiné à la mesure désirée.
Possibilité de fournir, selon la quantité, les volants avec moyeux usinés à vos mesures
Pour permettre le perçage sur le moyeu, les poignées sont livrées non montées.
Au moment du montage, nous vous conseillons d'utiliser une colle pour éviter l'éventuel desserrage dû à l'usage.

Matière : Duroplast noir.



V2B-V3B

Croisillon de serrage

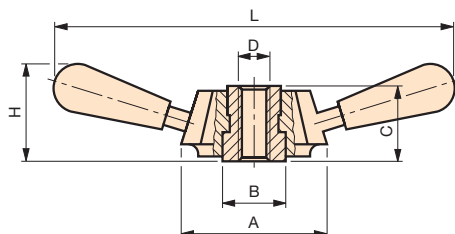


Douille et bras en acier zingué.

Code	Référence	H	L	A	B	D	C	Poids gr.	
6109005	V2B/230	65	230	88	38	M22	42	584	} Deux bras
6109006	V2B/230	65	230	88	38	10	42	672	
6109010	V2B/275	70	275	88	38	M22	42	662	
6109011	V2B/275	70	275	88	38	10	42	751	
6109015	V2B/340	84	340	88	38	M22	42	745	
6109016	V2B/340	84	340	88	38	10	42	833	
6109020	V2B/400	95	400	88	38	M22	42	834	} Trois bras
6109021	V2B/400	95	400	88	38	10	42	922	
6109025	V3B/230	65	230	88	38	M22	42	670	
6109026	V3B/230	65	230	88	38	10	42	760	
6109030	V3B/275	70	275	88	38	M22	42	791	
6109031	V3B/275	70	275	88	38	10	42	880	
6109035	V3B/340	84	340	88	38	M22	42	915	
6109036	V3B/340	84	340	88	38	10	42	1003	
6109040	V3B/400	95	400	88	38	M22	42	922	
6109041	V3B/400	95	400	88	38	10	42	1137	

NOTE : Sur demande, la poignée de terminaison du bras peut être remplacée par un autre modèle.

Matière : Duroplast noir.



V3RA

Volant à trois branches

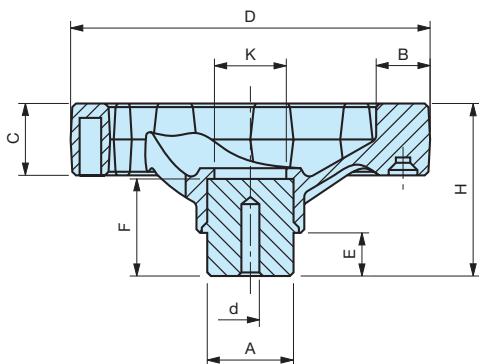


Moyeu en acier zingué.

Code	Référence	D	H	C	B	A	d	E	F	K	Poids gr.
6359005	V3RA/100	100	46	20	15	24	4	12	24	18	150
6359010	V3RA/125	125	51	24	17	24	6	12	28	20	241
6359015	V3RA/160	160	61	28	20	32	6	15	31	30	444
6359020	V3RA/200	200	74	32	24	40	6	15	40	35	834

NOTE : Le moyeu affleurant permet tout type d'usinage traversant.
 Alésage borgne d'origine pouvant être usiné à la mesure désirée.
 Possibilité de fournir, selon la quantité, les volants avec moyeux usinés à vos mesures.
 Couleurs sur demande.

Matière : Plastique polyamide avec fibre de verre, surface mate.



V3RA/MEP

Volant à trois branches

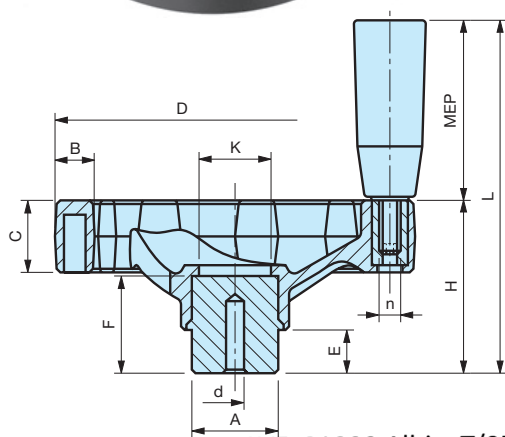


Moyeu en acier zingué. Poignée tournante.

Code	Référence	D	H	L	C	B	A	d	E	F	K	MEP	n	Poids gr.
6360005	V3RA/100-MEP	100	46	96	20	15	24	4	12	24	18	21x50	M 6	192
6360010	V3RA/125-MEP	125	51	101	24	17	24	6	12	28	20	21x50	M 6	261
6360015	V3RA/160-MEP	160	61	131	28	20	32	6	15	31	30	23x70	M 8	484
6360020	V3RA/200-MEP	200	74	164	32	24	40	6	15	40	35	26x90	M 10	906

NOTE : Le moyeu affleurant permet tout type d'usinage traversant.
 Alésage borgne d'origine pouvant être usiné à la mesure désirée.
 Possibilité de fournir, selon la quantité, les volants avec moyeux usinés à vos mesures.
 Couleurs sur demande.

Matière : Plastique polyamide avec fibre de verre, surface mate.



V3RA/MRE Volant à trois branches

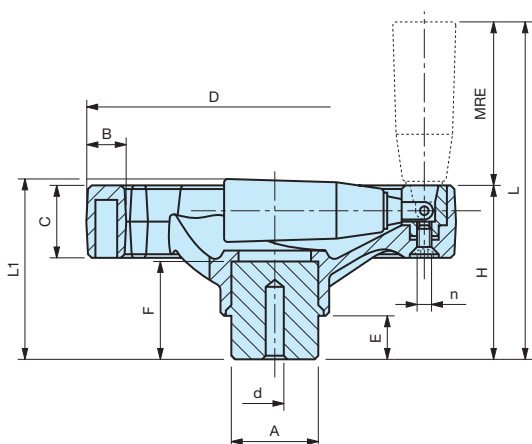


Moyeu en acier zingué.
Poignée tournante rabattable à déclic.

Code	Référence	D	H	L	L ₁	C	B	A	d	E	F	MRE	n	Poids gr.
6361005	V3RA/100-MRE	100	46	100	50	20	15	24	4	12	24	21x54	M 4	205
6361010	V3RA/125-MRE	125	51	105	54	24	17	24	6	12	28	21x54	M 4	277
6361015	V3RA/160-MRE	160	61	135	65	28	20	32	6	15	31	23x74	M 5	503
6361020	V3RA/200-MRE	200	74	168	79	32	24	40	6	15	40	26x94	M 6	935

NOTE : Le moyeu affleurant permet tout type d'usinage traversant.
Alésage borgne d'origine pouvant être usiné à la mesure désirée.
Possibilité de fournir, selon la quantité, les volants avec moyeux usinés à vos mesures.
Le fonctionnement avec poignée tournante rabattable est conseillé si l'on doit replier la poignée en position de repos pour des raisons d'encombrement ou de sécurité.
Couleurs sur demande.

Matière : Plastique polyamide avec fibre de verre, surface mate.



SHA

Volant plein

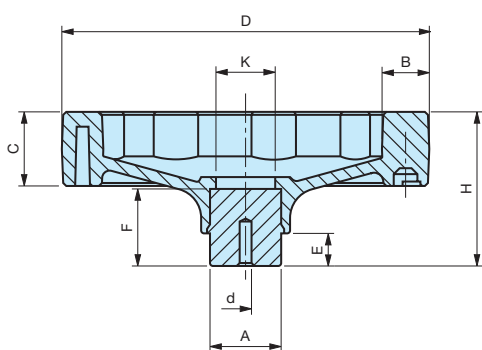


Moyeu en acier zingué.

Code	Référence	D	H	C	B	A	d	E	F	K	Poids gr.
6379005	SHA/100	100	46	20	15	24	4	12	24	18	174
6379010	SHA/125	125	51	24	17	24	6	12	28	20	248
6379015	SHA/160	160	61	28	20	32	6	15	31	30	460
6379020	SHA/200	200	74	32	24	40	6	15	40	35	863

NOTE : Le moyeu affleurant permet tout type d'usinage traversant.
Alésage borgne d'origine pouvant être usiné à la mesure désirée.
Possibilité de fournir, selon la quantité, les volants avec moyeux usinés à vos mesures.
Couleurs sur demande.

Matière : Plastique polyamide avec fibre de verre, surface mate.



SHA/MEP

Volant plein

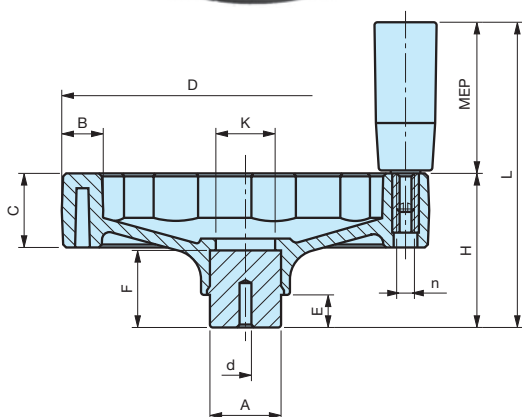


Moyeu en acier zingué. Poignée tournante.

Code	Référence	D	H	L	C	B	A	d	E	F	K	MEP	n	Poids gr.
6380005	SHA/100-MEP	100	46	96	20	15	24	4	12	24	18	21x50	M 6	196
6380010	SHA/125-MEP	125	51	101	24	17	24	6	12	28	20	21x50	M 6	276
6380015	SHA/160-MEP	160	61	131	28	20	32	6	15	31	30	23x70	M 8	504
6380020	SHA/200-MEP	200	74	164	32	24	40	6	15	40	35	26x90	M 10	950

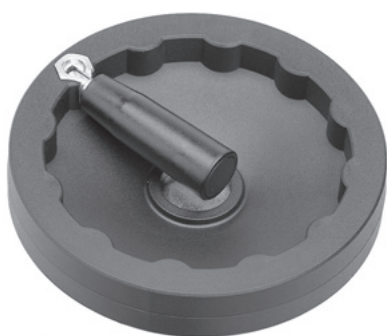
NOTE : Le moyeu affleurant permet tout type d'usinage traversant.
 Alésage borgne d'origine pouvant être usiné à la mesure désirée.
 Possibilité de fournir, selon la quantité, les volants avec moyeux usinés à vos mesures.
 Couleurs sur demande.

Matière : Plastique polyamide avec fibre de verre, surface mate.



SHA/MRP

Volant plein

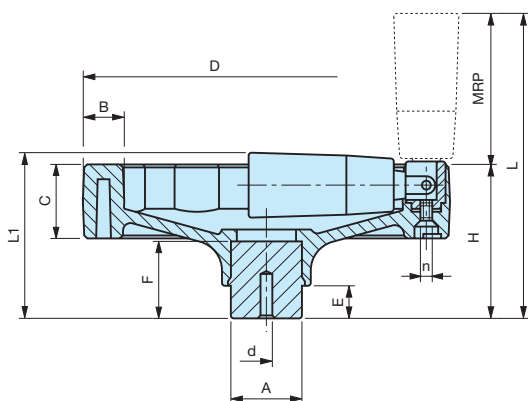


Moyeu en acier zingué.
 Poignée tournante rabattable à déclic.

Code	Référence	D	H	L	L ₁	C	B	A	d	E	F	MRP	n	Poids gr.
6381005	SHA/100-MRP	100	46	98	50	20	15	24	4	12	24	21x52	M 4	213
6381010	SHA/125-MRP	125	51	103	54	24	17	24	6	12	28	21x52	M 4	284
6381015	SHA/160-MRP	160	61	133	65	28	20	32	6	15	31	23x72	M 5	507
6381020	SHA/200-MRP	200	74	166	79	32	24	40	6	15	40	26x92	M 6	950

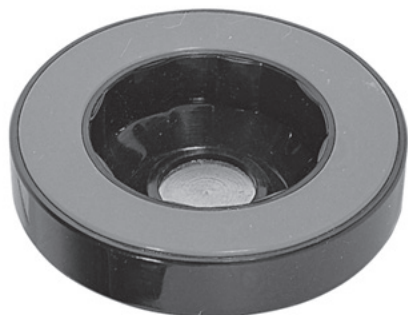
NOTE : Le moyeu affleurant permet tout type d'usinage traversant.
 Alésage borgne d'origine pouvant être usiné à la mesure désirée.
 Possibilité de fournir, selon la quantité, les volants avec moyeux usinés à vos mesures.
 Le fonctionnement avec poignée tournante rabattable est conseillé si l'on doit replier la poignée en position de repos pour des raisons d'encombrement ou de sécurité.
 Couleurs sur demande.

Matière : Plastique polyamide avec fibre de verre, surface mate.



PDA

Volant plein

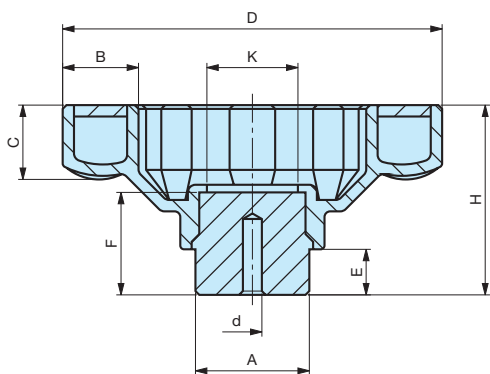


Moyeu en acier zingué.

Code	Référence	D	H	C	B	A	d	E	F	K	Poids gr.
6368005	PDA/100	100	50	21	21	30	4	12	28	25	218
6368010	PDA/125	125	54	21	23	30	4	12	28	25	260
6368015	PDA/150	150	60	26	26	40	6	15	35	35	498
6368020	PDA/175	175	63	27	31	40	6	15	35	36	552
6368025	PDA/200	200	68	28	31	40	6	15	40	41	730

NOTE : Le moyeu affleurant permet tout type d'usinage traversant.
 Alésage borgne d'origine pouvant être usiné à la mesure désirée.
 Possibilité de fournir, selon la quantité, les volants avec moyeux usinés à vos mesures.
 Couleurs sur demande.

Matière : Plastique polyamide avec fibre de verre, surface mate.



PDA/MEP

Volant plein

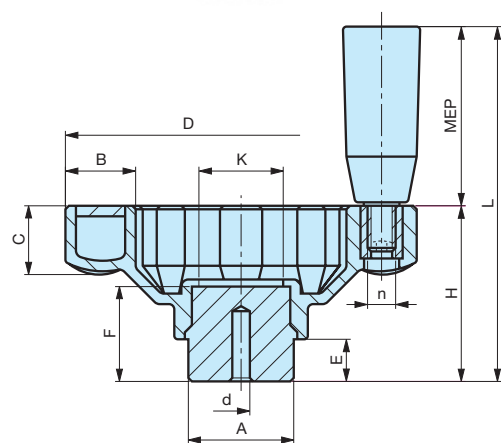


Moyeu en acier zingué. Poignée tournante.

Code	Référence	D	H	L	C	B	A	d	E	F	K	MEP	n	Poids gr.
6369005	PDA/100-MEP	100	50	100	21	21	30	4	12	28	25	21x50	M 6	241
6369010	PDA/125-MEP	125	54	104	21	23	30	4	12	28	25	21x50	M 6	286
6369015	PDA/150-MEP	150	60	130	26	26	40	6	15	35	35	23x70	M 8	551
6369020	PDA/175-MEP	175	63	153	27	31	40	6	15	35	36	26x90	M 10	643
6369025	PDA/200-MEP	200	68	158	28	31	40	6	15	40	41	26x90	M 10	817

NOTE : Le moyeu affleurant permet tout type d'usinage traversant.
 Alésage borgne d'origine pouvant être usiné à la mesure désirée.
 Possibilité de fournir, selon la quantité, les volants avec moyeux usinés à vos mesures.
 Couleurs sur demande.

Matière : Plastique polyamide avec fibre de verre, surface mate.



PDA/MRP

Volant plein

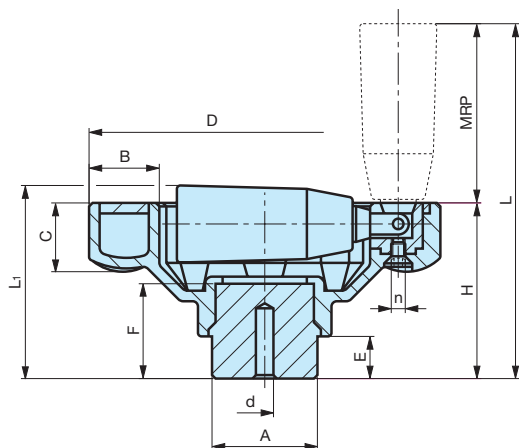
Moyeu en acier zingué.
 Poignée tournante rabattable à déclic.



Code	Référence	D	H	L	L ₁	C	B	A	d	E	F	MRP	n	Poids gr.
6367005	PDA/100-MRP	100	50	102	54	21	21	30	4	12	28	21x52	M 4	256
6367010	PDA/125-MRP	125	54	106	57	21	23	30	4	12	28	21x52	M 4	300
6367015	PDA/150-MRP	150	60	132	65	26	26	40	6	15	35	23x72	M 5	552
6367020	PDA/175-MRP	175	63	155	69	27	31	40	6	15	35	26x92	M 6	638
6367025	PDA/200-MRP	200	68	160	74	28	31	40	6	15	40	26x92	M 6	827

NOTE : Le moyeu affleurant permet tout type d'usinage traversant.
 Alésage borgne d'origine pouvant être usiné à la mesure désirée.
 Possibilité de fournir, selon la quantité, les volants avec moyeux usinés à vos mesures.
 Le fonctionnement avec poignée tournante rabattable est conseillé si l'on doit replier la poignée en position de repos pour des raisons d'encombrement ou de sécurité.
 Couleurs sur demande.

Matériau : Plastique polyamide avec fibre de verre, surface mate.



MH/MEP

Manivelle

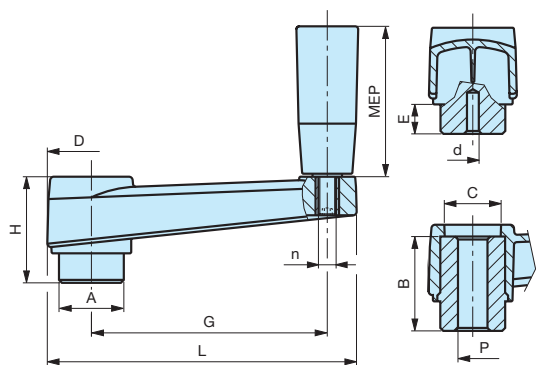


Poignée tournante en technopolymère.

Code	Référence	G	L	A	D	E	H	d	P	B	C	MEP	n	Poids gr.
6384020	MH/ 65-MEP	65	87	18	27	10	33	4	/	30	16	21x50	M 6	105
6384030	MH/ 80-MEP	80	105	22	30	10	36	4	/	32	19	21x50	M 6	143
6384040	MH/100-MEP	100	128	24	34	10	40	4	/	37	22	23x70	M 8	229
6384050	MH/130-MEP	130	162	28	40	14	49	6	/	44	25	26x90	M 8	370
6384060	MH/160-MEP	160	196	34	45	15	55	6	/	49	28	26x90	M 10	539
6384220	MHP/ 65-MEP	65	87	18	27	10	33	/	8	30	16	21x50	M 6	95
6384230	MHP/ 80-MEP	80	105	22	30	10	36	/	10	32	19	21x50	M 6	130
6384240	MHP/100-MEP	100	128	24	34	10	40	/	12	37	22	23x70	M 8	197
6384250	MHP/130-MEP	130	162	28	40	14	49	/	14	44	25	26x90	M 8	291
6384260	MHP/160-MEP	160	196	34	45	15	55	/	16	49	28	26x90	M 10	469

NOTE : Versions avec pré-perçage alésage borgne ou alésage lisse passant H7 (version P).
Sur demande, nous fournissons des moyeux alésés à vos mesures (tolérance H7).

Matière : Polyamide noir chargé fibre de verre, surface mate.



MH/PGR

Manivelle

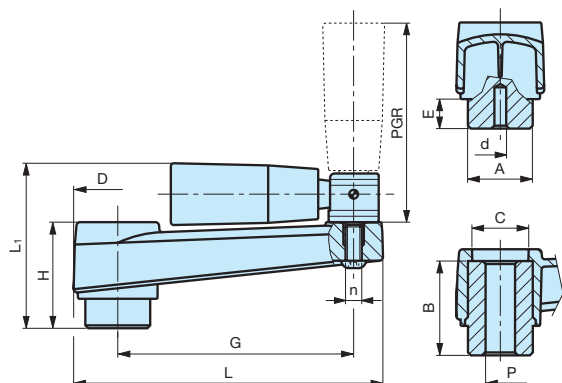


Poignée tournante rabattable à déclic en technopolymère.

Code	Référence	G	L	L1	A	D	E	H	d	P	B	C	PGR	n	Poids gr.
6384130	MH/ 80-PGR	80	105	55	22	30	10	36	4	/	32	19	21x50	M 5	175
6384140	MH/100-PGR	100	128	63	24	34	10	40	4	/	37	22	23x70	M 6	255
6384150	MH/130-PGR	130	162	74	28	40	14	49	6	/	44	25	23x70	M 6	366
6384160	MH/160-PGR	160	196	86	34	45	15	55	6	/	49	28	26x90	M 6	567
6384330	MHP/ 80-PGR	80	105	55	22	30	10	36	/	10	32	19	21x50	M 5	161
6384340	MHP/100-PGR	100	128	63	24	34	10	40	/	12	37	22	23x70	M 6	223
6384350	MHP/130-PGR	130	162	74	28	40	14	49	/	14	44	25	23x70	M 6	317
6384360	MHP/160-PGR	160	196	86	34	45	15	55	/	16	49	28	26x90	M 6	498

NOTE : Versions avec pré-perçage alésage borgne ou alésage lisse passant H7 (version P).
Sur demande, nous fournissons des moyeux alésés à vos mesures (tolérance H7).
Le fonctionnement avec poignée rabattable est conseillé si l'on doit replier la poignée en position de repos pour des raisons d'encombrement ou de sécurité.

Matière : Polyamide noir chargé fibre de verre, surface mate.



MHQ

Manivelle

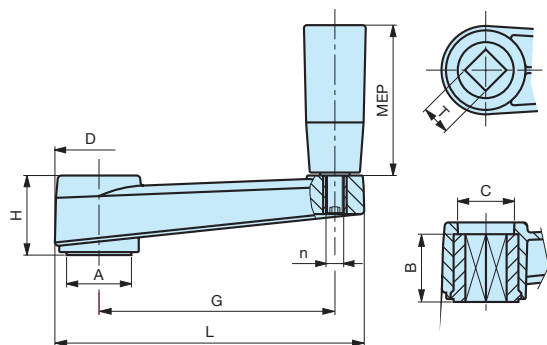
Alésage carré traversant. Poignée tournante en technopolymère.



Code	Référence	G	L	A	D	H	T	B	C	MEP	n	Poids gr.
6384420	MHQ/ 65-MEP	65	87	18	27	23	8x8	20	16	21x50	M 6	78
6384430	MHQ/ 80-MEP	80	105	22	30	26	10x10	22	19	21x50	M 6	102
6384440	MHQ/100-MEP	100	128	24	34	30	12x12	27	22	23x70	M 8	167
6384450	MHQ/130-MEP	130	162	28	40	35	14x14	30	25	26x90	M 8	236
6384460	MHQ/160-MEP	160	196	34	45	40	17x17	34	28	26x90	M 10	367

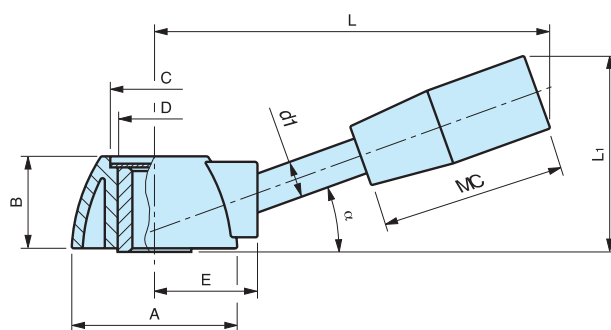
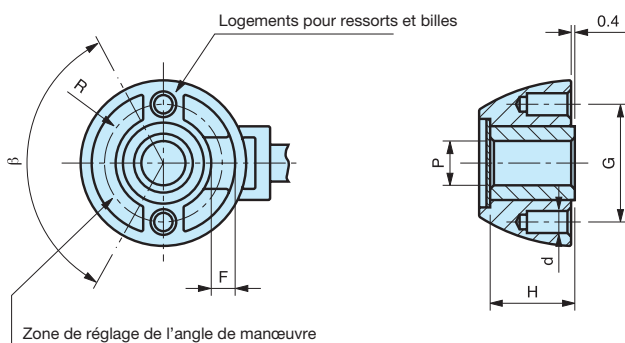
NOTE : Alésage carré traversant.
Sur demande, nous fournissons des moyeux alésés à vos mesures (tolérance H7).

Matière : Polyamide noir chargé fibre de verre, surface mate.



LM

Levier de manœuvre



Poignée fixe.

Code	Référence	B	A	E	C	D	L	L ₁	P	H	G	d	R	β	F	d ₁	α	MC	Poids gr.
6337100	LM/46-P 8	25	46	28	22	22	108	53	8	22	32	6	17	125°	7	10	20°	21x50	112
6337110	LM/46-P12	25	46	28	22	22	108	53	12	22	32	6	17	125°	7	10	20°	21x50	110
6337120	LM/46-P15	25	46	28	22	22	108	53	15	22	32	6	17	125°	7	10	20°	21x50	107
6337200	LM/56-P10	30	56	34	28	26	127	60	10	27	39	8	20	125°	9	12	20°	23x55	185
6337210	LM/56-P14	30	56	34	28	26	127	60	14	27	39	8	20	125°	9	12	20°	23x55	180
6337220	LM/56-P18	30	56	34	28	26	127	60	18	27	39	8	20	125°	9	12	20°	23x55	173

NOTE : Montage disponible avec autres modèles de poignées et de bras de longueurs différentes.

Deux trous à 180° pour logement de la sphère et du ressort sont prévus en cas de montage de la poignée à déclenchement.

Sphères et ressorts peuvent être fournis en sus.

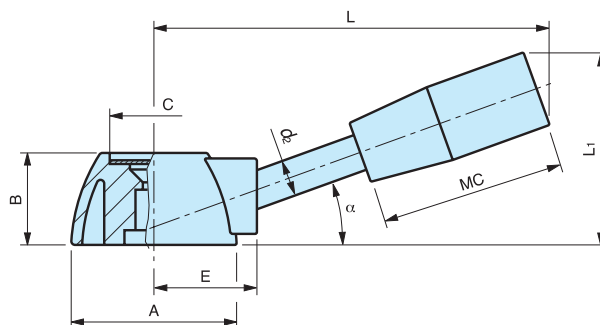
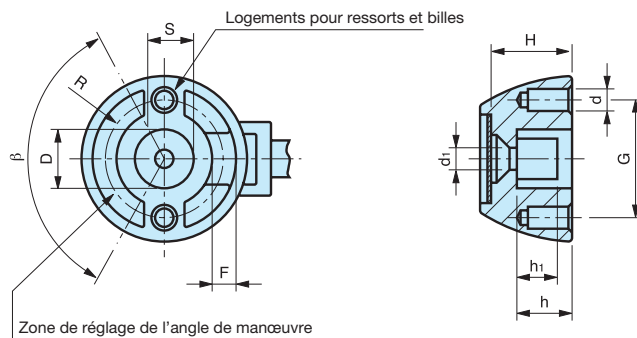
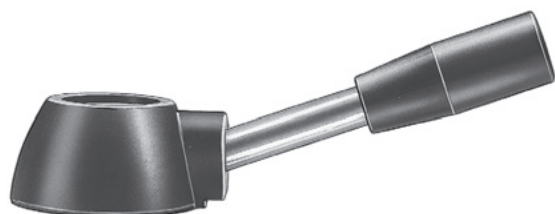
Un disque auto-adhésif en aluminium (sans texte) est fourni, à insérer après le montage.

Sur demande, ce disque peut être sérigraphié (marques, numéros, lettres et autres symboles).

Matière : Corps en technopolymère noir renforcé fibre de verre. Moyeu et levier en acier zingué, poignée en duroplast noir.

LMT

Levier de manœuvre



Poignée fixe.

Code	Référence	A	B	E	C	D	L	L ₁	S	h	h ₁	H	d ₁	G	d	R	β	F	d ₂	α	MC	Poids gr.
6337500	LMT/46	46	25	28	22	16	108	53	13	16	12	22	6,5	32	6	17	125°	7	10	20°	21x50	98
6337550	LMT/56	56	30	34	28	22	127	60	19	21	18	27	6,5	39	8	20	125°	9	12	20°	23x55	100

NOTE : Cette version en plastique moulé est équipée d'un trou central en demi-lune pour faciliter le calage sur l'arbre.
 Montage disponible avec autres modèles de poignées et de bras de longueurs différentes. Deux trous à 180° pour logement de la sphère et du ressort sont prévus en cas de montage de la poignée à déclenchement.
 Sphères et ressorts peuvent être fournis en sus.
 Un disque auto-adhésif en aluminium (sans texte) est fourni, à insérer après le montage.
 Sur demande, ce disque peut être sérigraphié (marques, numéros, lettres et autres symboles).

Matière : Corps en technopolymère noir renforcé fibre de verre. Moyeu et levier en acier zingué, poignée en duroplast noir.