

GEMÜ 1441 cPos-X

Positionneur électropneumatique intelligent



Caractéristiques

- Technique de branchement à deux fils
- Mise en service rapide grâce à une pré-configuration équilibrée
- Possibilité de communication HART proposée en option
- Fonctions de sécurité « Fail safe » et « Fail freeze » disponibles
- Communication BLE pour accès à distance et configuration
- Quasiment pas de consommation d'air dans la position régulée

Description

GEMÜ 1441 cPos-X est un positionneur électropneumatique et digital intelligent, à technique de branchement à deux fils, destiné au contrôle de vannes à commande pneumatique. Il est combinable avec des actionneurs linéaires ou quart de tour à simple ou double effet. Ceci permet de l'utiliser entre autres pour des vannes à membrane, à clapet ainsi qu'à clapet à membrane, ou encore pour des vannes à boisseau sphérique et des vannes papillon. Le positionneur dispose d'un boîtier robuste avec un écran LC protégé affichant des informations d'état. Pour procéder à la configuration et obtenir des informations détaillées, il est possible d'utiliser le positionneur par accès à distance au moyen d'un terminal mobile.

Détails techniques

- **Température ambiante:** -10 à 60 °C
- **Pression de service :** 1,5 à 7 bars
- **Mode d'action:** Double effet | Simple effet
- **Débit:** 115 NI/min
- **Plage de mesure linéaire:** 2 jusqu'à 75 mm
- **Plage de mesure radiale:** 0 à 90°
- **Tension d'alimentation :** Via signal de consigne
- **Connexions électriques:** Presse-étoupe M16 | Connecteur mâle M12
- **Modes de communication:** BLE | HART
- **Conformité:** ATEX | FCC | IECEx




Données techniques en fonction de la configuration respective



Gamme de produits



	GEMÜ 1434 μPos	GEMÜ 1436 eco cPos	GEMÜ 1435 ePos	GEMÜ 1436 cPos	GEMÜ 1441 cPos-X
Type de régulateur	Positionneur	Positionneur	Positionneur	Positionneur/régulateur de process	Positionneur
Tension d'alimentation	24 V DC	24 V DC	24 V DC	24 V DC	Via signal de consigne
Débit	15 NI/min	100 NI/min 84 NI/min	50 NI/min 90 NI/min	100 NI/min 172 NI/min 84 NI/min	115 NI/min
Température ambiante	0 à 60 °C	0 à 60 °C	-20 à 60 °C	0 à 60 °C	-10 à 60 °C
Matériau du boîtier	Couvercle : PP / embase : Aluminium ou inox	Couvercle : PSU / embase PP30	Aluminium	Couvercle : PSU / embase PP30	Pièces du boîtier : PA / hublot : PC
Fonction de commande de l'actionneur de vanne					
Double effet	-	-	●	●	●
Simple effet	●	●	●	●	●
Plage de mesure	max. 30 mm, linéaire	max. 30 mm, linéaire max. 50 mm, linéaire max. 75 mm, linéaire max. 90°, radial	max. 30 mm, linéaire max. 50 mm, linéaire max. 75 mm, linéaire max. 90°, radial	max. 30 mm, linéaire max. 50 mm, linéaire max. 75 mm, linéaire max. 90°, radial	max. 75 mm, linéaire max. 90°, radial
Possibilités d'utilisation	Aucune	Aucune	Touches sur le produit	Touches sur le produit	Application, via Bluetooth
Indicateurs sur le produit	LED	LED	Écran LC, rétroéclairé	Écran LC, rétroéclairé	Écran LC
Fonctions des indicateurs	Indications d'état	Indications d'état	Configuration Indications d'état	Configuration Indications d'état	Indications d'état
Signal de consigne ¹⁾					
0 - 10 V	●	-	●	-	-
0 - 20 mA	●	-	●	●	-
4 - 20 mA	●	●	●	●	●
Rétrosignal analogique					
0 - 10 V	●	-	●	-	-
0 - 20 mA	●	-	-	●	-
4 - 20 mA	●	●	●	●	●
Modes de communication					
BLE	-	-	-	-	●
DeviceNet	-	-	-	●	-
HART	-	-	-	-	●
Profibus	-	-	-	●	-
ProfiNet	-	-	-	●	-
sans	●	●	●	●	-

					
	GEMÜ 1434 μPos	GEMÜ 1436 eco cPos	GEMÜ 1435 ePos	GEMÜ 1436 cPos	GEMÜ 1441 cPos-X
Entrées digitales	-	-	-	●	●
Sorties digitales	-	-	●	●	●

1) Versions variant selon le produit, voir les données de commande

Description du produit

Conception



Repère	Désignation	Matériaux
1	Couvercle du boîtier	PA 6.6 Grivory
2	Hublot	PC
3	Embase	PA 6.6 Grivory
4	Plaque pneumatique	PA 6.6 Grivory
C	Conexo	

GEMÜ CONEXO

L'interaction entre des composants de vanne dotés de puces RFID et l'infrastructure informatique correspondante procure un renforcement actif de la sécurité de process.



Ceci permet d'assurer, grâce aux numéros de série, une parfaite traçabilité de chaque vanne et de chaque composant de vanne important, tel que le corps, l'actionneur, la membrane et même les composants d'automatisation, dont les données sont par ailleurs lisibles à l'aide du lecteur RFID, le CONEXO Pen. La CONEXO App, qui peut être installée sur des terminaux mobiles, facilite et améliore le processus de qualification de l'installation et rend le processus d'entretien plus transparent tout en permettant de mieux le documenter. Le technicien de maintenance est activement guidé dans le plan de maintenance et a directement accès à toutes les informations relatives aux vannes, comme les relevés de contrôle et les historiques de maintenance. Le portail CONEXO, l'élément central, permet de collecter, gérer et traiter l'ensemble des données.

Vous trouverez des informations complémentaires sur GEMÜ CONEXO à l'adresse :

www.gemu-group.com/conexo

Commande

GEMÜ Conexo doit être commandé séparément avec l'option de commande « CONEXO ».

Données pour la commande

Les données pour la commande offrent un aperçu des configurations standard.

Contrôler la configuration possible avant de passer commande. Autres configurations sur demande.

Remarque : Pièces de raccordement pneumatique (raccord vissé et tuyau pneumatique) pour le raccordement entre vanne et positionneur, fournie avec chaque régulateur.

Remarque : pour le montage, un kit d'adaptation spécifique à la vanne est nécessaire. Pour la conception du kit d'adaptation, il est nécessaire d'indiquer le type de vanne, le diamètre nominal, la fonction de commande et la taille d'actionneur.

Codes de commande

1 Type	Code
1441 cPos-X à 2 fils	1441

2 Bus de terrain	Code
Sans	000
HART	HAR

3 Accessoire	Code
Produit d'automatisation	A

4 Mode d'action	Code
À simple effet (Fail safe)	1
À double effet (Fail safe)	3
À simple effet, blocage (Fail freeze)	5
À double effet, blocage (Fail freeze)	6

5 Version d'appareil	Code
Positionneur	SA2

6 Type de signal	Code
4...20 mA	A

7 Raccordement pneumatique	Code
G1/8 avec raccord emboîtable 6 mm	3
G1/8 avec raccord emboîtable 1/4"	U

8 Option	Code
Entrée et sortie digitales	0
Sortie analogique, entrée et sortie digitales	C

9 Connexion électrique	Code
Connecteur mâle M12	1
Presse-étoupe M16x1,5	2

10 Débit	Code
115 NI/min	2

11 Version de capteur de déplacement	Code
Potentiomètre 75 mm de course	075
Potentiomètre déporté, connecteur M12	S01

12 Version	Code
sans	
Pièces en contact avec le fluide nettoyées pour assurer l'adhésion de la peinture et emballées dans un sachet en plastique hermétique	0101

12 Version	Code
Directions de fonctionnement inversées, pour vannes quart de tour fonction de commande NO (2)	6960

13 Version spéciale	Code
sans	
ATEX (2014/34/UE), IECEx	X

14 CONEXO	Code
Puce RFID intégrée pour l'identification électronique et la traçabilité	C

Exemple de référence

Option de commande	Code	Description
1 Type	1441	1441 cPos-X à 2 fils
2 Bus de terrain	HAR	HART
3 Accessoire	A	Produit d'automatisation
4 Mode d'action	1	À simple effet (Fail safe)
5 Version d'appareil	SA2	Positionneur
6 Type de signal	A	4...20 mA
7 Raccordement pneumatique	3	G1/8 avec raccord emboîtable 6 mm
8 Option	0	Entrée et sortie digitales
9 Connexion électrique	1	Connecteur mâle M12
10 Débit	2	115 NI/min
11 Version de capteur de déplacement	075	Potentiomètre 75 mm de course
12 Version		sans
13 Version spéciale		sans
14 CONEXO	C	Puce RFID intégrée pour l'identification électronique et la traçabilité

Données techniques

Fluide

Fluide de service :	Air comprimé et gaz neutres
Densité en poussière :	Classe 4, taille max. des particules 15 µm, densité max. des particules 5 mg/m ³
Point de condensation de pression :	Classe 4 (10 K au-dessous de la température ambiante)
Concentration en huile :	Classe 4, concentration max. en huile 25 mg/m ³ Classes de qualité selon DIN ISO 8573-1



Température

Température ambiante :	-10 – 60 °C
Température de stockage :	-10 – 60 °C

Pression

Pression de service :	1,5 – 7 bar La pression appliquée ne doit pas dépasser la pression de commande maximale de la vanne.
Débit :	115 NI/min (à 25 °C ; 6->5 bar)
Consommation d'air :	≤ 0,4 NI/min à 25 °C (en position régulée)

Conformité du produit

Directive Machines :	Directive Machines 2006/42/CE
Protection contre les explosions :	ATEX (2014/34/UE) IECEX
Marquage ATEX :	Gaz :  II 2G Ex ib IIB T4 Gb Certificat : IBExU23ATEX1002 X Organisme notifié : IBExU, N° 0637
Marquage IECEX :	Gaz :  Ex ib IIB T4 Gb Certificat : IECEX IBE 22.0016 X
Directive CEM :	2014/30/UE Normes appliquées : Émission d'interférences : DIN EN 61000-6-3:2007/A1:2011/AC:2012 DIN EN 61326-1(Industrie) (07/2013) Immunité aux perturbations : EN IEC 61000-6-1:2019 EN 61326-1:2013 (Industrie) Classe : B Groupe : 1
Directive RoHS (restriction d'utilisation des substances dangereuses) :	2011/65/UE

Directive sur la mise sur le marché des équipements radioélectriques (RED) : 2014/53/UE

Normes appliquées :
 Norme d'utilisation de radio-EN 300 328 V2.2.2 (2019-07)
 fréquences :
 Compatibilité électromagnétique (CEM) pour les équipements et services de radio-communication :
 Sécurité électrique : EN 61010-1:2010 + A1:2019 + A1:2019/AC:2019

Directive sur le marché d'équipements radioélectriques, États-Unis : FCC

Données mécaniques

Position de montage : Quelconque

Poids : Environ 970 g

Capteur de déplacement : Intégré pour montage direct, possibilité de montage déporté disponible

	Version de capteur de déplacement
Zone de saisie :	0 – 75 mm
Plage d'utilisation :	0 – 75 mm
Résistance :	5 k Ω
Changement minimal du capteur de déplacement :	3 % (pertinent uniquement pour l'initialisation)
Corrélation capteur de déplacement axe/position de la vanne	Rentré (en haut) \pm 100 % (vanne ouverte) Sorti (en bas) \pm 0 % (vanne fermée)

Données acoustiques

Émission sonore : > 85 dB (A)

Conditions d'utilisation

Hauteur : Jusqu'à 2000 m (au-dessus du niveau de la mer)

Humidité relative de l'air : Maximum 95 %, sans condensation

Protection : IP 65 selon EN 60529

Degré de contamination par des impuretés : 3 (degré de pollution)

Données électriques

Alimentation électrique / entrée du signal de consigne

Courant d'alimentation : Via signal de consigne

Remarque : le produit n'est pas conçu pour l'alimentation avec une source de tension.

Puissance consommée : < 0,3 W

Résistance aux courts-circuits : oui (jusqu'à max. 30 V DC)

Temps de marche :	100 %
Classe de protection :	III
Entrée de consigne :	4 - 20 mA
Type d'entrée :	passive
Tension en courant constant :	typiquement 11,2 V DC (correspond à 560 Ω pour 20 mA) max. 12 V DC (correspond à 600 Ω pour 20 mA)
Précision / linéarité :	$\leq \pm 0,5$ % de la valeur finale
Dérive thermique :	$\leq \pm 0,1$ % de la valeur finale
Résolution :	12 bits
Protection en cas d'inversion de polarité :	oui
Protection contre les surcharges :	oui (jusqu'à 30 V DC)

Sortie analogique (en option)

Précision :	$\leq \pm 1$ % de la valeur finale
Signal :	4 - 20 mA
Tension d'alimentation :	10 – 30 V DC
Type de sortie :	passive
Dérive thermique :	$\leq \pm 0,5$ % de la valeur finale
Résolution :	0,1 %
Résistance aux courts-circuits :	oui
Protection contre les surcharges :	oui (jusqu'à 30 V DC)

Entrée digitale

Fonction :	Au choix via le logiciel
Type d'entrée :	passive
Tension d'entrée :	typiquement 24 V DC (10 – 30 V DC)
Niveau logique « 1 » :	10 – 30 V DC
Niveau logique « 0 » :	0 - 4 V DC
Courant d'entrée :	typiquement 6 mA DC

Sortie digitale

Sortie digitale :

	Modèle sans ATEX	Modèle avec ATEX (version spéciale X)
Remarques :	Courant de sortie maximal possible < 14 mA.	La sortie digitale est configurée comme contact NAMUR
Fonction :	Au choix via le logiciel	
Tension d'alimentation :	Typiquement 24 V DC (7 – 26,4 V DC)	8,2 V DC suivant NAMUR
Type de sortie :	passive	
Niveau logique « 1 » :	conducteur	Courant consommé > 2,1 mA
Niveau logique « 0 » :	verrouillé	Courant consommé < 1,2 mA

Entrée du capteur de déplacement (pour course capteur code S01 - potentiomètre déporté)

Remarque : l'entrée du capteur de déplacement n'est pas isolée de la tension d'alimentation / l'entrée du signal de consigne par isolation galvanique.

Plage de tension d'entrée : 0 à U_{P+}

Tension d'alimentation UP+ : typiquement 0,48 V DC

Plage de résistance potentiomètre déporté : 1,8 - 6 k Ω (idéal : 5 k Ω \pm 20 %)

Valeurs caractéristiques de sécurité intrinsèque

Entrée (alimentation électrique avec courbe linéaire) :

Connexion	Nom	U_i	I_i	P_i	C_i	L_i
IW (XHART)	IW	30 V	65 mA		150 nF	100 μ H

Entrée (alimentation électrique avec courbe rectangulaire) :

Connexion	Nom	U_i	I_i	P_i	C_i	L_i
IW (XHART)	IW	24 V	65 mA		150 nF	100 μ H

Sorties passives (alimentation électrique avec courbe linéaire) :

Connexion	Nom	U_i	I_i	P_i	C_i	L_i
DigIn	DI	30 V	100 mA	1 W	250 nF	150 μ H
DigOut	DO	30 V	100 mA	1 W	250 nF	150 μ H
Iout	AO	30 V	90 mA	1 W	350 nF	150 μ H

Remarque : les valeurs saisies sont définies pour les sorties (U_i , I_i , ...). Ces sorties sont de type passif (alimentées par une source externe).

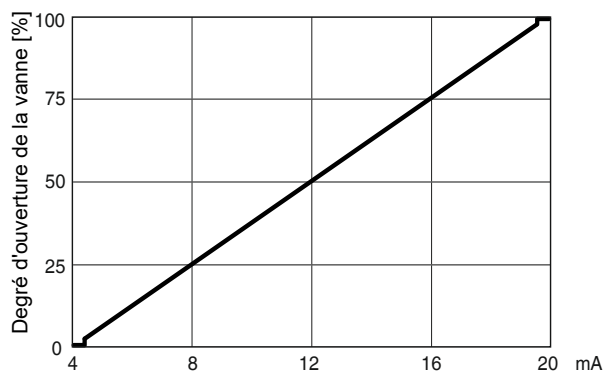
Sorties actives (avec courbe linéaire) :

Connexion	Nom	U_o	I_o	P_o	C_o	L_o	Commentaire
UP	Sortie capteur de déplacement	6 V	5 mA	30 mW	997 μ F	100 μ H	Capteur de déplacement résistif déporté

Informations sur le régulateur

Remarque : le diagramme suivant est valable pour les vannes avec une corrélation standard de la position de l'axe par rapport à la position de la vanne (voir « Données mécaniques », page 8).

Diagramme de régulation : Réglage d'usine / La caractéristique de contrôle est réglable.

Diagramme de régulation :


Le positionneur 1441 cPos-X détecte automatiquement, pendant l'initialisation, la fonction de commande de la vanne et s'ajuste en standard de telle sorte que la vanne se ferme à l'entrée de signal 4 mA*.

La corrélation peut être modifiée a posteriori au moyen des paramètres. La fonction d'étanchéité totale intégrée en standard garantit que la vanne est déplacée complètement jusqu'à la position de fin de course à l'entrée de signal Ouvrir ou Fermer la vanne.

* en fonction de l'actionneur pneumatique dans le cas des actionneurs à double effet

Indications concernant le positionneur :

Écart de régulation : (zone morte)	Réglage d'usine 1 % 0,1 à 25,0 % (possibilité de réglage fixe) 0,1 à 25,0 % (auto-ajustage adaptatif)
Paramétrage :	Via application ou HART
Initialisation :	Automatique via détecteur magnétique, application, entrée digitale ou HART
Fonction d'étanchéité totale :	Fermée : $W \leq 0,5 \%$ Ouverte : $W \geq 99,5 \%$ (modifiable via l'application)

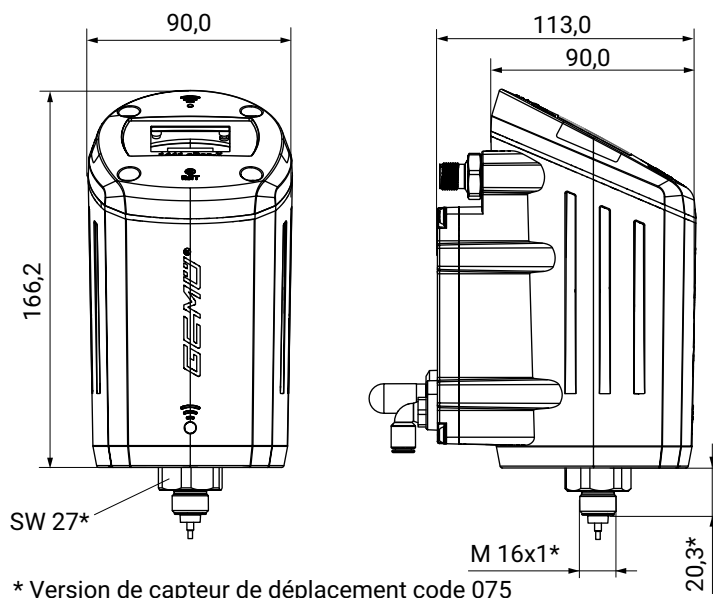
Interface :

	Bluetooth Low Energy	HART
Fonction	Paramétrage, configuration, diagnostic	Paramétrage, configuration, diagnostic
	État de l'appareil via application ¹⁾	Protocole version 7 État de l'appareil via EDD
Condition préalable	Smartphone / tablette compatible avec Android ou iOS ¹⁾ <ul style="list-style-type: none"> • Apple iOS : à partir de la version 11 ou supérieure • Android : à partir de la version 7.0 (« Nougat ») ou supérieure • Bluetooth 4.0 LE ou version plus récente 	-

¹⁾ L'application GEMÜ compatible peut être téléchargée gratuitement depuis le store correspondant (Apple App Store ou Google Play Store).

Dimensions

Positionneur 1441

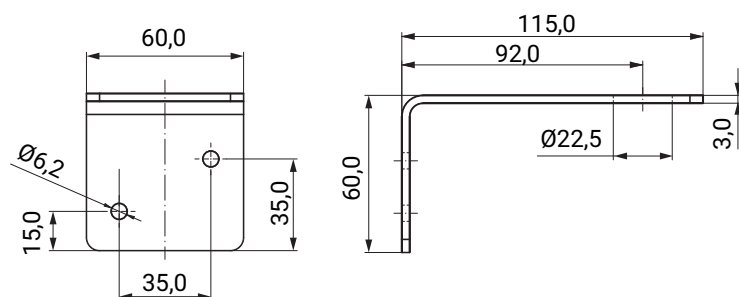


* Version de capteur de déplacement code 075

Dimensions en mm

Équerre de montage 1441 000 ZMP pour montage déporté

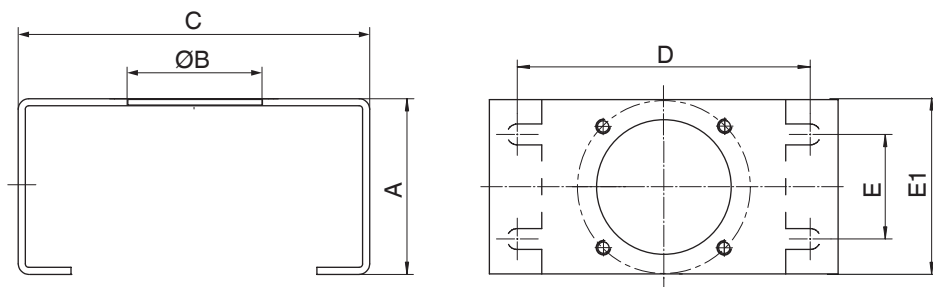
Montage déporté (voir page 19)



Dimensions en mm

Cadre de montage 1441 000 ZMB pour montage déporté avec capteur de déplacement GEMÜ 4231 pour montage déporté

Montage déporté (voir page 20)

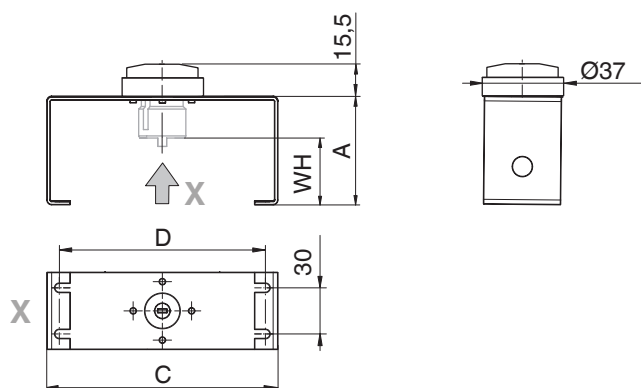


A	ØB	C	D	E	E1
45,0	36,0	100,0	84,0	50,0	30,0

Dimensions en mm

Cadre de montage 1441PTAZ pour montage direct sur des actionneurs quart de tour

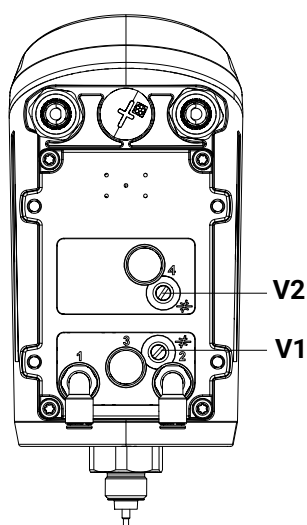
Montage direct (voir page 20)



Hauteur de l'axe WH	Empattement des trous de fixation D	A	C
20,0	80,0	40,0	100,0
30,0	80,0	50,0	100,0
50,0	130,0	70,0	150,0

Dimensions en mm

Raccordement pneumatique



Raccord selon DIN ISO 1219-1	Désignation	Taille
1	Raccord d'alimentation	Orifice taraudé G1/8 ¹⁾
3	Mise à l'échappement (avec silencieux)	Orifice taraudé G1/8
V1	Mécanisme de restriction d'air sur alimentation et sur échappement pour A1	-
V2 ²⁾	Mécanisme de restriction d'air sur alimentation et sur échappement pour A2	-
2	Raccord de travail (1) pour vanne (fonction de commande NF et NO)	Orifice taraudé G1/8 ¹⁾

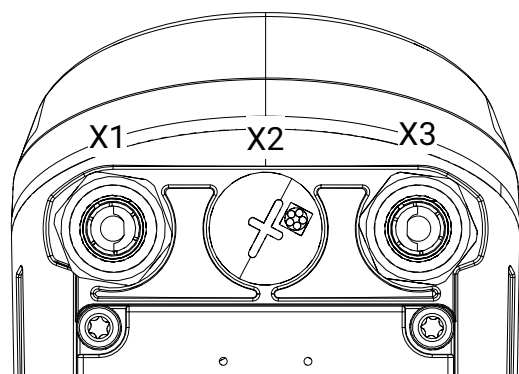
Raccord selon DIN ISO 1219-1	Désignation	Taille
4 ²⁾	Raccord de travail (2) pour vanne (fonction de commande DE)	Orifice taraudé G1/8 ¹⁾

- 1) Les raccords à utiliser ont été équipés en usine de raccords filetés emboîtables (selon le code de commande, pour conduites pneumatiques 6/4 mm ou 1/4").
- 2) Uniquement disponible avec le mode d'action double effet (code 3 ou 6).

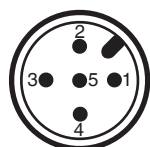
Connexion électrique

Connexion électrique avec M12

Position des connecteurs mâles



Connexion X1



Connecteur M12 5 pôles, code A

Broche	Nom du signal
1	Iw+ entrée du signal de consigne (4...20 mA boucle de courant) / en option HART
2	Iw- entrée du signal de consigne (4...20 mA boucle de courant) / en option HART
3	n.c.
4	Iout+, sortie de la recopie (4...20 mA / sans alimentation interne ; passif) / en option
5	Iout-, sortie de la recopie (4...20 mA / sans alimentation interne ; passif) / en option

Connexion X3



Connecteur M12 5 pôles, code B

Broche	Nom du signal
1	DigIn +
2	DigIn -
3	n.c.
4	DigOut+
5	DigOut-

Option de commande avec potentiomètre de recopie externe, code S01

Connexion X2



Prise encastrable M12 5 pôles, code A

Broche	Nom du signal
1	UP+, borne potentiométrique (+)
2	UP, entrée potentiomètre, tension curseur
3	UP-, borne potentiométrique (-)
4	n.c.
5	n.c.

Connexion électrique avec presse-étoupe

Remarque : dans le cas de la version avec potentiomètre de recopie externe code S01, un connecteur est toujours installé pour cela au niveau de la connexion X2.

Connexion X1 / X3 :

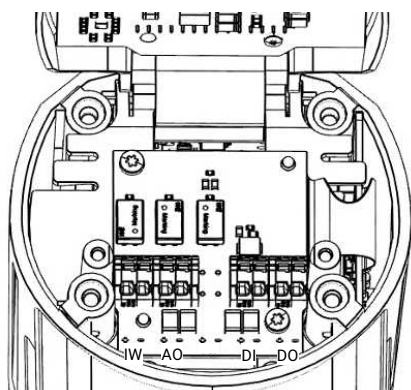
Presse-étoupe M16

Diamètre de câble recommandé :

Version Ex (presse-étoupe bleu : 7 - 9 mm

Version non Ex (presse-étoupe noir) : 4 - 10 mm

Section de brin : 0,5 à 2,5 mm² / AWG 20 à 12



Borne	Inscription sur la borne	Désignation de la borne	Nom du signal
1	IW+	Iw+	Iw+, entrée du signal de consigne (boucle de courant 4...20 mA) / HART en option
2	IW-	Iw-	Iw-, entrée du signal de consigne (boucle de courant 4...20 mA) / HART en option
3	AO+	Iout+	Iout+, sortie de la recopie (4-20 mA / sans alimentation interne ; passif
4	AO-	Iout-	Iout-, sortie de la recopie (4-20 mA / sans alimentation interne ; passif
5	DI+	DigIn +	Entrée digitale
6	DI-	DigIn	Masse, entrée digitale
7	DO+	DigOut+	Sortie digitale

Borne	Inscription sur la borne	Désignation de la borne	Nom du signal
8	DO-	DigOut-	Masse, sortie digitale

Fonctions de sécurité

Fonctions de sécurité

Cas	Erreur	Raccord A1(2)	Raccord A2 (4)
1	Coupure de la tension d'alimentation	À simple effet Fail Safe : mise à l'échappement À simple effet Fail Freeze : blocage À double effet Fail Safe : mise à l'échappement À double effet Fail Freeze : blocage	À simple effet : - (pas de raccord disponible) À double effet Fail Safe : mise à l'échappement À double effet Fail Freeze : blocage
2	Panne de l'alimentation en air comprimé	À simple effet Fail Safe : mise à l'échappement À simple effet Fail Freeze : blocage À double effet Fail Safe : mise à l'échappement À double effet Fail Freeze : blocage	À simple effet : - (pas de raccord disponible) À double effet Fail Safe : mise à l'échappement À double effet Fail Freeze : blocage
La fonction de sécurité ne remplace cependant pas les systèmes de sécurité spécifiques à l'installation.			

Réponses de sécurité réglables

Erreur	Raccord A1 (2)	Raccord A2 (4)
Signal de consigne < 4 mA (plage réglable de 0 à 22 mA sous Signal de consigne I min)	À simple et double effet : Fonction réglable (Open, Close, Hold, Safe*)	À simple effet : (raccord non disponible) À double effet : Fonction réglable (Open, Close, Hold, Safe*)
Signal de consigne > 20 mA (plage réglable de 0 à 22 mA sous Signal de consigne I max)	À simple et double effet : Fonction réglable (Open, Close, Hold, Safe*)	À simple effet : (raccord non disponible) À double effet : Fonction réglable (Open, Close, Hold, Safe*)
* Safe = réglage d'usine. L'actionneur de vanne est alors placé à sa position de sécurité (indéfinie dans le cas du type à double effet)		

Possibilités de montage

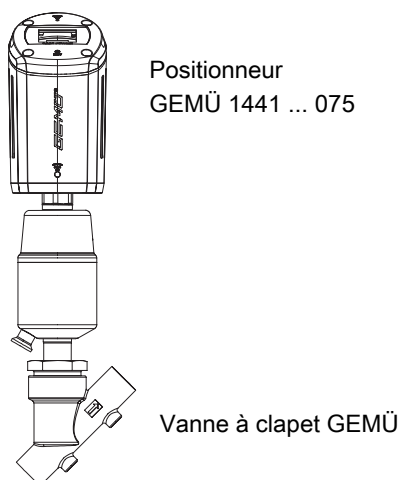
Montage du positionneur sur un actionneur linéaire

Montage direct

Pour le montage direct du positionneur sur une vanne avec actionneur linéaire, les composants suivants sont nécessaires

- Positionneur GEMÜ 1441 en version de capteur de déplacement code 075
- Kit d'adaptation spécifique à la vanne GEMÜ 1441 S01 Z... pour le montage du positionneur

(Lors de la commande, indiquer le type de vanne ainsi que le diamètre nominal et la fonction de commande)



Montage déporté

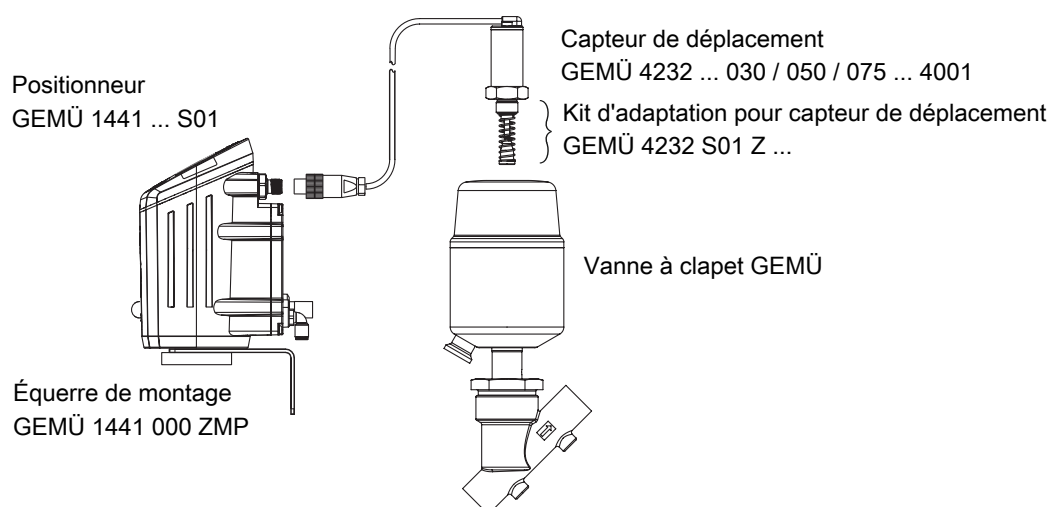
Pour le montage déporté du positionneur sur une vanne avec actionneur linéaire, les composants suivants sont nécessaires

- Positionneur GEMÜ 1441 en version de capteur de déplacement code S01 (potentiomètre déporté)
- Capteur de déplacement GEMÜ 4232 ... 075... 4001

(Version de capteur de déplacement en fonction de la vanne utilisée, longueur de câble en fonction de la distance souhaitée entre la vanne et le positionneur)

- Kit d'adaptation spécifique à la vanne GEMÜ 4232 S01 Z... pour le montage du capteur de déplacement
- Équerre de montage GEMÜ 1441 000 ZMP (pour fixation murale) ou GEMÜ 1441 000 ZMB (pour montage sur des surfaces planes) (respectivement en option) pour la fixation du positionneur

(Lors de la commande, indiquer le type de vanne ainsi que le diamètre nominal, la fonction de commande et la distance souhaitée par rapport au lieu de montage du positionneur)



Montage du positionneur sur un actionneur quart de tour

Montage direct

Pour le montage direct du positionneur sur une vanne avec actionneur quart de tour, les composants suivants sont nécessaires

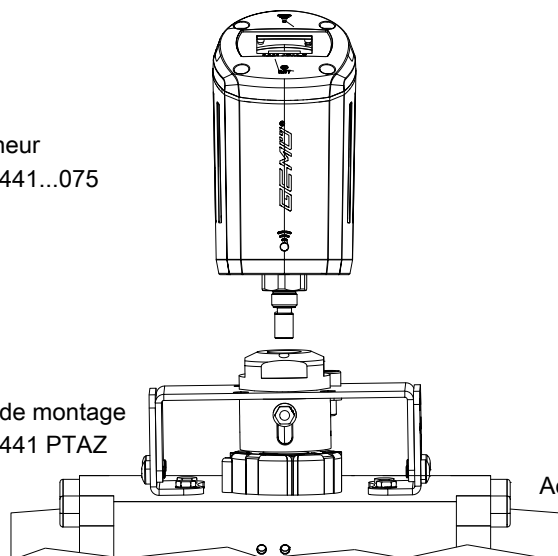
- Positionneur GEMÜ 1441 ... 075
- Kit d'adaptation spécifique à la vanne GEMÜ 1441PTAZXX 090 000 pour le montage du positionneur

(Lors de la commande, indiquer le type de vanne ainsi que la taille de la bride de l'actionneur)

Positionneur
GEMÜ 1441...075

Équerre de montage
GEMÜ 1441 PTAZ

Actionneur quart de tour GEMÜ



Montage déporté

Pour le montage déporté du positionneur sur une vanne avec actionneur quart de tour, les composants suivants sont nécessaires

- Positionneur GEMÜ 1441 en version de capteur de déplacement code S01 (potentiomètre déporté)
- Capteur de déplacement GEMÜ 4231...4001 (longueur de câble en fonction de la distance souhaitée entre la vanne et le positionneur)
- Kit d'adaptation spécifique à la vanne 4231 PTAZ... 090 000 pour le montage du capteur de déplacement
- Équerre de montage GEMÜ 1441 000 ZMP (pour fixation murale) ou GEMÜ 1441 000 ZMB (pour montage sur des surfaces planes) (respectivement en option) pour la fixation du positionneur

(Lors de la commande, indiquer le type de vanne ainsi que la taille de la bride de l'actionneur et la distance souhaitée par rapport au lieu de montage du positionneur)

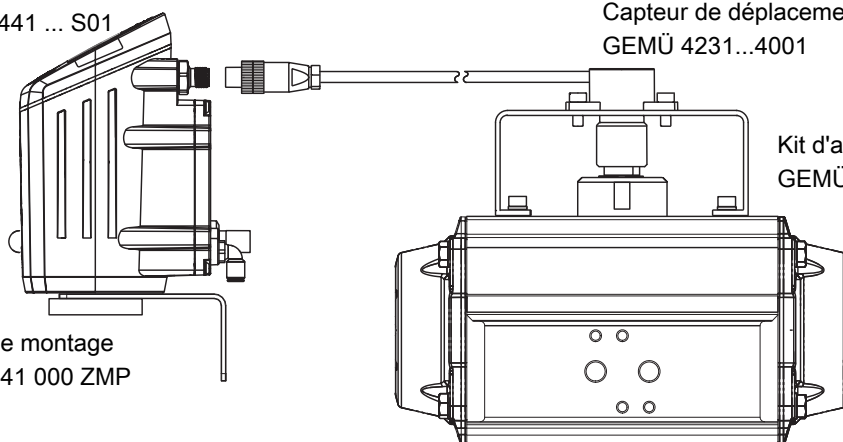
Positionneur
GEMÜ 1441 ... S01

Capteur de déplacement
GEMÜ 4231...4001

Kit d'adaptation
GEMÜ 4231 PTAZ

Équerre de montage
GEMÜ 1441 000 ZMP

Actionneur quart de tour GEMÜ



Accessoires



GEMÜ 1441000ZMA

Aimant de programmation

L'aimant de programmation sert à démarrer l'initialisation automatique.

Désignation de commande	Désignation	Référence de commande
1441000ZMA	Aimant de programmation	88797237



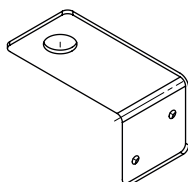
GEMÜ 1441 S02 Z

Kit de connexion

Le kit de connexion 1441 S02 Z ... sert à établir la connexion électrique entre le positionneur GEMÜ 1441 et une unité de commande. Le kit est composé de connexions pré-câblées avec différents connecteurs mâles/femelles et des câbles adaptés dans plusieurs longueurs au choix ou, en alternative, à câbler librement avec un raccord vissé.

Désignation de commande	Kit de connexion	Référence de commande
1441S02Z00M0	X1/X3 Coudé, à câbler	88789895
1441S02Z05M0	X1/X3 Coudé, câble de 5 m	88789896
1441S02Z10M0	X1/X3 Coudé, câble de 10 m	88789897

Autres longueurs de câble ou combinaisons sur demande.



GEMÜ 1441 000 ZMP

Équerre de montage pour fixation murale déportée

Équerre de montage pour fixation murale

Désignation de commande	Désignation	Référence de commande
1441000ZMP	Équerre de montage	88789568



GEMÜ 1441 000 ZMB

Cadre de montage

Désignation de commande	Désignation	Référence de commande
1441000ZMB	Cadre de montage	88789569

