

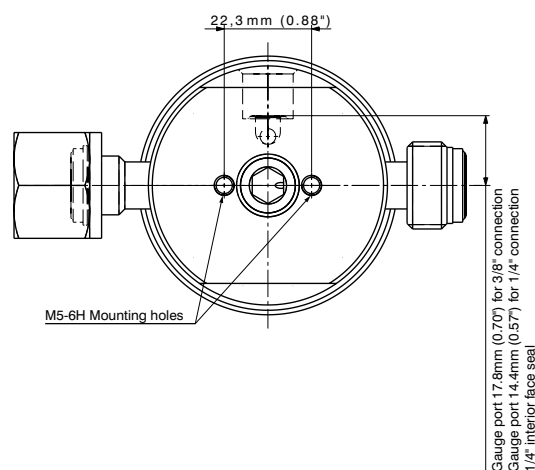
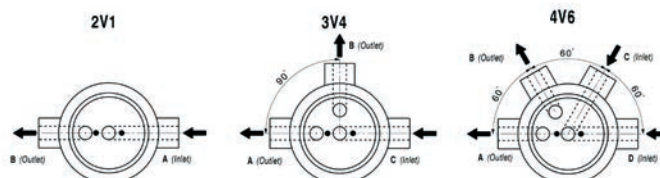
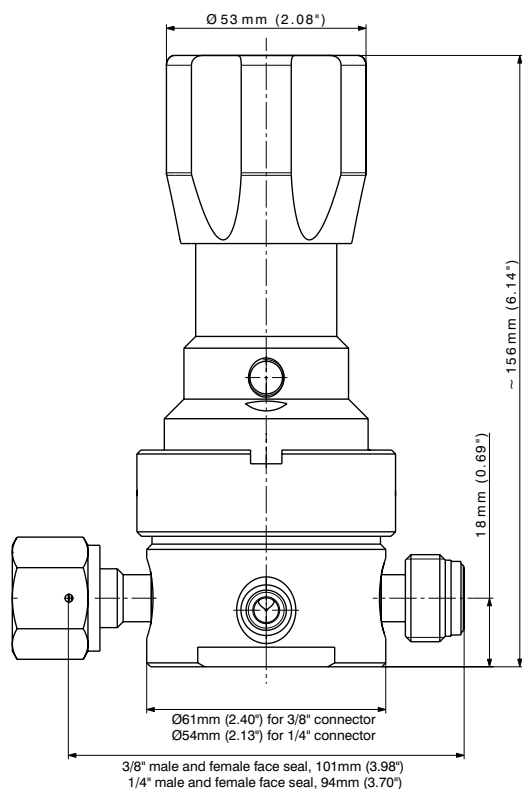
# RX2200 | DÉTENDEUR À MEMBRANE / DÉBIT MOYEN & DÉBIT ÉLEVÉ

## PRINCIPALES CARACTÉRISTIQUES

- Test de fonctionnement et test de fuite à l'hélium 100 % effectués
- Membrane Hastelloy®
- Sans ressort ni filetage interne pour respecter les exigences UHP les plus strictes
- Montage, essais & emballage en salle blanche : classe ISO 4
- Numéro de série individuel pour une traçabilité assurée
- Résistance interne à la corrosion disponible en option : clapet Hastelloy®
- électro-polissage selon classe SEMI F19 UHP
- Revêtement des zones en contact avec le gaz disponible en option
- Acier inoxydable 316L VAR® double fusion selon SEMI F20 disponible en option
- Matériau du siège spécifique au fluide dans les options standard
- Options multi-ports supplémentaires



## DIMENSIONS



## CARACTÉRISTIQUES TECHNIQUES

<b>Pression d'entrée max.</b>	240 bar (3481 psig)	<b>Débit (Cv)</b>	0,2	<b>Taux de fuite d'hélium max. (test par aspersion)</b>	$\leq 1 \times 10^{-9}$ mbar.l/s
<b>Pression de sortie</b>	3/8/10/15/25/50 bar (44/116/145/218/363/725 psig)	<b>Pression d'éclatement*</b>	300% de la pression de service	<b>Taux de fuite d'hélium max. (test à travers le siège)</b>	$\leq 1 \times 10^{-7}$ mbar.l/s
<b>Température de service</b>	-20 °C à +65 °C (-4°F à +149°F)	<b>Pression d'épreuve*</b>	150% de la pression de service	<b>Taux de fuite d'hélium max. (test par reniflage)</b>	$\leq 1 \times 10^{-9}$ mbar.l/s
		<b>Effet de pression d'alimentation I*</b>	1,35 bar / 100 bar		

\* selon CGA-E4

## MATÉRIAUX UTILISÉS

	Pièces	Matériau
<b>Pièces en contact avec le gaz</b>	Corps	SS 316L, VAR
	Siège	PCTFE
	Membrane	Hastelloy®
	Clapet	SS 316L, Hastelloy®
	Joint	Nickel, SS316L
<b>Pièces sans contact avec le gaz</b>	Cloche	Laiton
	Volant	Aluminium
	Autres	Acier inoxydable et alliages

## TRAITEMENT DE SURFACE

S	V	U
Ra 0,4 µm (15 µin)	Ra 0,25 µm EP (10 µin)	Ra 0,13 µm EP (5 µin)

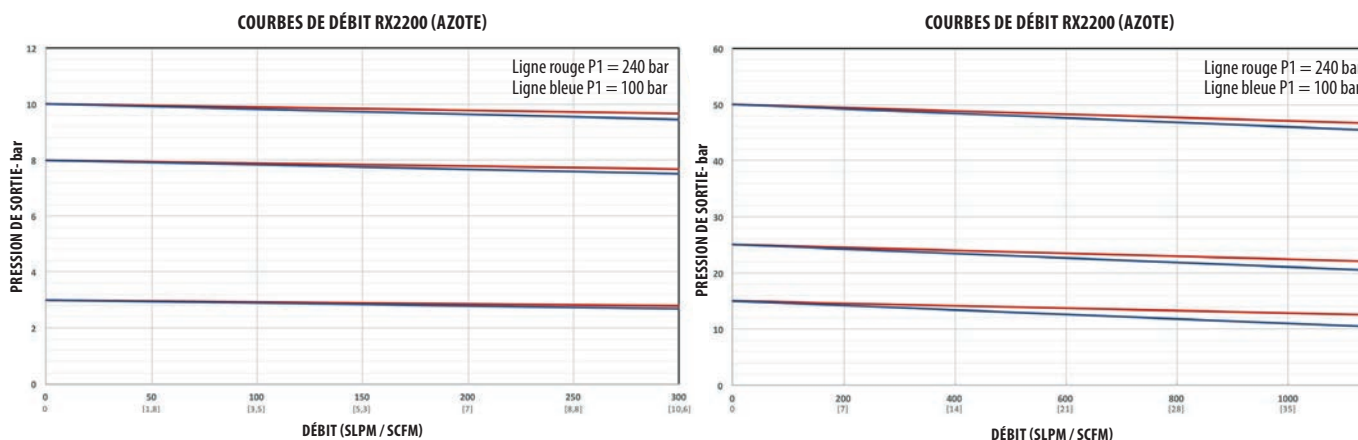
## DÉBIT NOMINAL (Q<sub>R</sub>\*) / PRESSION DE SORTIE (P2)

P2 (bar)	Q <sub>R</sub> * (SLPM)
3	280
8	580
10	680
15	970
25	1 550
50	3 000

\* selon CGA-E4

Toutes les spécifications sont sujettes à modification sans préavis

## COURBES DE DÉBIT



## CONFIGURATEUR DE PRODUIT

RX	22	Pression stabilisée de sortie	Matériau du corps	Traitement de surface	Configuration des ports	Raccords d'entrée / de sortie	Options
		03	V	-	3V4	4F4F14F	PG
		3 bar (44 psig)	03 SS 316L	-	2 ports	2V1	Clapet Hastelloy
		8 bar (116 psig)	08 VAR	V	3 ports	3V4	Manomètre(s)*
		10 bar (145 psig)		Ra 0,13 µm EP (5 µin)*	4 ports	4V6	* Le(s) manomètre(s) nécessite(nt) un/des raccord(s) 4F1
		15 bar (218 psig)		* Sur demande		4M	
		25 bar (363 psig)				4F	
		50 bar (725 psig)				4FI	