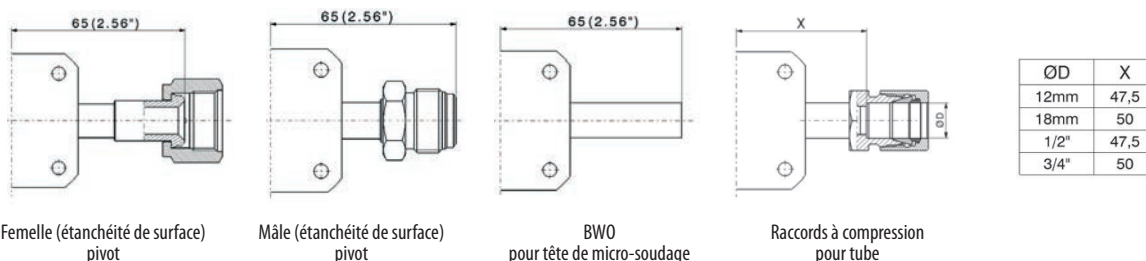


M12 | VANNE À MEMBRANE

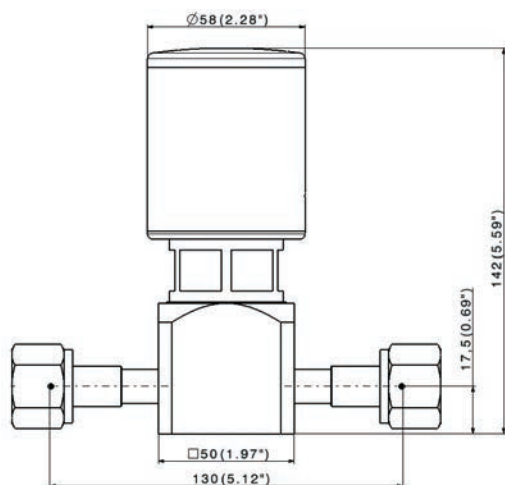
PRINCIPALES CARACTÉRISTIQUES & AVANTAGES

- Test de fuite à l'hélium 100% effectué
- Disponible dans les dimensions 1/2" à 3/4" pour prendre en charge une large gamme de raccords
- Montage, essais & emballage en salle blanche : classe ISO 4
- Numéro de série individuel pour une traçabilité assurée
- électro-polissage selon classe SEMI F19 UHP
- Acier inoxydable 316L VAR® double fusion selon SEMI F20 disponible en option
- Excellente purgeabilité due aux ports de purge en option
- Matériau du siège spécifique au fluide dans les options standard
- Siège remplaçable

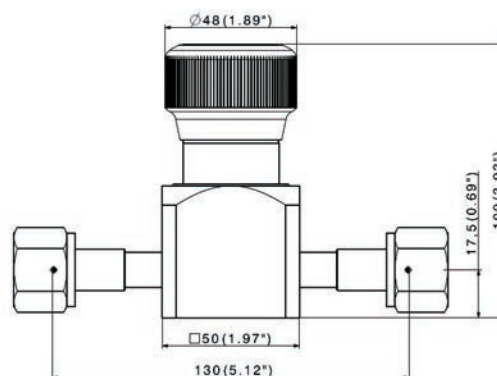


DIMENSIONS

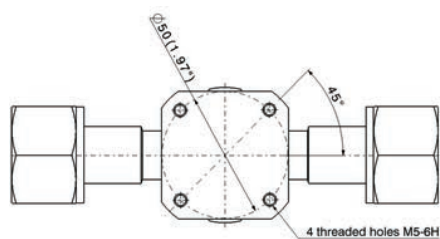
M12 - VANNE PNEUMATIQUE (PP2NF, PP2NO)



M12 - VANNE MULTI TOUR (MT)



M12 - VUE DU DESSOUS



CARACTÉRISTIQUES TECHNIQUES

Pression de service max.	Voir tableau ci-dessous	Débit (Cv)	1,75	Taux de fuite d'hélium max. (test par aspersion)	≤ 1 x 10 ⁻⁹ mbar.l/s
Pression d'ouverture de l'actionneur pneumatique	5 à 7 bar (73 à 102 psig)	Diamètre nominal du siège	12 mm (0,47")	Taux de fuite d'hélium max. (test à travers le siège)	≤ 1 x 10 ⁻⁹ mbar.l/s
Température de service	Voir tableau ci-dessous	Volume en contact avec le gaz	< 7 cm ³	Taux de fuite d'hélium max. (test par reniflage)	≤ 1 x 10 ⁻⁹ mbar.l/s
		Pression d'éclatement	> 700 bar (10152 psig)		

MATÉRIAUX UTILISÉS

	Pièces	Matériau
Pièces en contact avec le gaz	Corps	SS 316L, VAR
	Siège	PCTFE, PVDF, VESPEL®
	Membrane	Phynox®
Pièces sans contact avec le gaz	Membrane de secours	Phynox®
	Volant	Aluminium
	Actionneur	Aluminium
	Autres	Acier inoxydable et alliages

TRAITEMENT DE SURFACE

S	V	U
Ra 0,4 µm (15 µin)	Ra 0,25 µm EP (10 µin)	Ra 0,13 µm EP (5 µin)

TEMPÉRATURE DE SERVICE

Siège (type de commande)	Température de service
PCTFE / PVDF (commande manuelle & pneumatique*)	-40°C à +65°C (-40°F à +149°F)
VespeL® (manuel & pneumatique*)	-40°C à +150°C (-40°F à +302°F)

*-20°C Modèle pneumatique

VERSION VANNE / MAX. PRESSION DE SERVICE

Vanne	Pression de service max.
M12 (MT) Volant multi tour	15 bar
M12 (PP2*) Commande pneumatique	15 bar

COMMANDE MANUELLE

Pièces pour toutes les qualités de vannes	
Axe supérieur	Laiton
Poignée	Aluminium
Autres	Acier inoxydable ou alliages

COMMANDE PNEUMATIQUE

Pièces	
Actionneur	Aluminium
Piston	Laiton / aluminium / acier inoxydable
Joint torique	NBR
Autres	Acier inoxydable ou alliages

CONFIGURATEUR DE PRODUIT

Toutes les spécifications sont sujettes à modification sans préavis

	Traitement de surface	Commande	Configuration des ports	Matériau du corps	Matériau du siège	Raccordements	Options
M12	S	MT	2V1	I	K	A/B : B ½	CI
	Ra 0,4 µm (15 µin Ra)	Volant multi tour (15 bar)	2 ports en ligne	SS 316 L	PCTFE (Kel-F®)	Étanchéité de surface métallique ½" - femelle	Fin de course électrique*
	Ra 0,25 µm EP (10 µin)	Commande pneumatique (15 bar)	2 ports en ligne, port de purge en amont - côté gauche	Hastelloy® *	PI (VespeL®)	Étanchéité de surface métallique ½" - mâle	* Uniquement pour actionneurs pneumatiques
	Ra 0,13 µm EP (5 µin)*	* Ajouter NO pour ouvert par défaut ou NF pour fermé par défaut	2 ports en ligne, port de purge en aval - côté gauche	* Sur demande	PVDF	Étanchéité de surface métallique ¾" - femelle	
			2 ports en ligne, 2 ports de purge en amont / aval - côté gauche			Étanchéité de surface métallique ¾" - mâle	
			2 ports en ligne, plein passage, section en aval			BWO ½"	
			2 ports en ligne, plein passage, section en aval, port de purge en aval			BWO ¼"	
						Raccords à compression pour tube	RDB12
						Raccords à compression pour tube	RDB¾
						Raccords à compression pour tube	RDB18

* Sur demande