

CLAPET DE NON RETOUR A DOUBLE GUIDAGE LAITON 4MS ACS

Clapet de non-retour ACS à double guidage laiton 4MS pour les réseaux d'eau potable, chauffage, eau froide et eau chaude. Le corps est en laiton CW617N-4MS, l'obturateur est en POM et l'étanchéité est assurée par un joint plat NBR garantissant une excellente étanchéité haute / basse pression.

Système à double guidage axial et latéral assurant un centrage parfait de l'obturateur sur le siège.

Le ressort de rappel en inox 302 permettant un montage toutes positions.



- Dimensions :** DN3/8" à DN4"
- Raccordement :** Femelle BSP
- Température Mini :** -10°C
- Température Maxi :** +110°C
- Pression Maxi :** 16 Bars jusqu'au DN1"
- Caractéristiques :** Clapet toutes positions
Femelle/Femelle
Obturateur POM
Joint NBR
Faibles pertes de charge

Matériau : Corps laiton CW617N-4MS suivant EN 12165

CLAPET DE NON RETOUR A DOUBLE GUIDAGE LAITON 4MS ACS

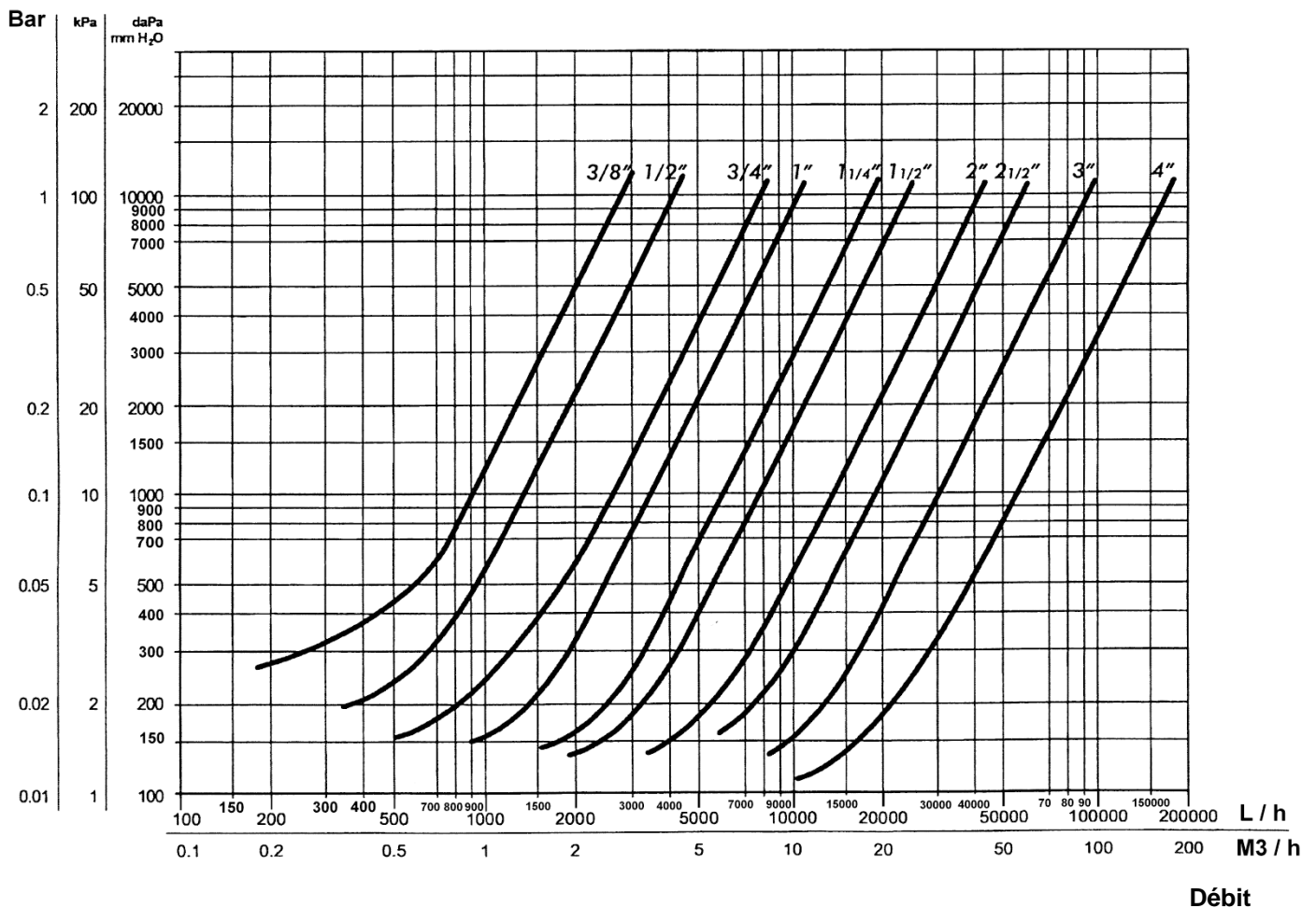
CARACTERISTIQUES :

- Respecter le sens de passage (indiqué sur le corps par une flèche)
- Modèle femelle / femelle taraudé BSP cylindrique
- Obturateur POM
- Double guidage axial et latéral assurant un centrage parfait de l'obturateur sur le siège
- Ouverture à faible pression
- Corps en laiton titré CW617N assurant une meilleure résistance mécanique
- Ressort de rappel en inox 302 permettant un montage toutes positions
- Joint plat NBR garantissant une excellente étanchéité haute / basse pression

UTILISATION :

- Chauffage, eau potable, eau chaude, eau froide
- Température mini admissible Ts : - 10°C
- Température maxi admissible Ts :+ 110°C
- Pressions maxi admissibles Ps : 16 bars jusqu'au DN 1", 10 bars du 1"1/4 au 2" et 8 bars au delà

DIAGRAMME PERTES DE CHARGES :



CLAPET DE NON RETOUR A DOUBLE GUIDAGE LAITON 4MS ACS

COEFFICIENT DE DEBIT Kvs (M3 / h) :

| DN | 3/8" | 1/2" | 3/4" | 1" | 1"1/4 | 1"1/2 | 2" | 2"1/2 | 3" | 4" |
|--------------|------|------|------|------|-------|-------|----|-------|----|-----|
| Kvs (m3/h) | 2.7 | 4 | 8 | 10.3 | 18 | 24 | 40 | 60 | 90 | 170 |

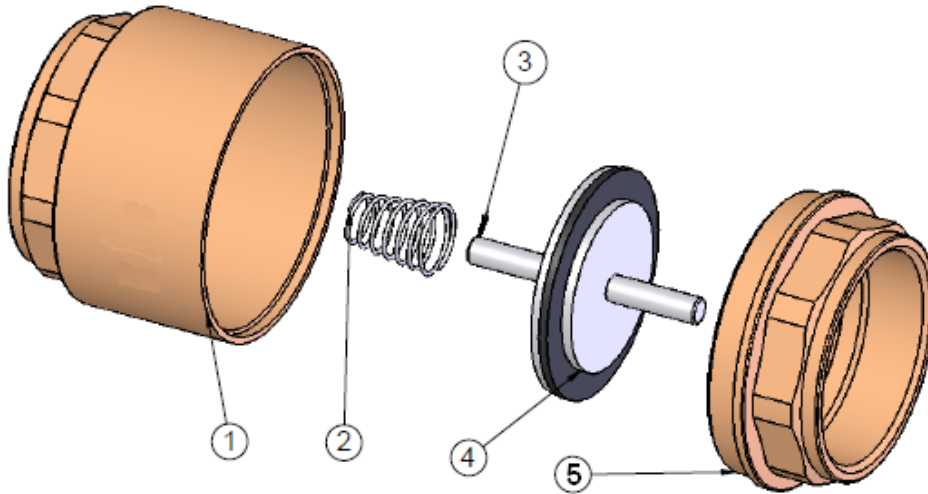
PRESSION D'OUVERTURE :

- Pression d'ouverture entre 20 et 200 mbar

GAMME :

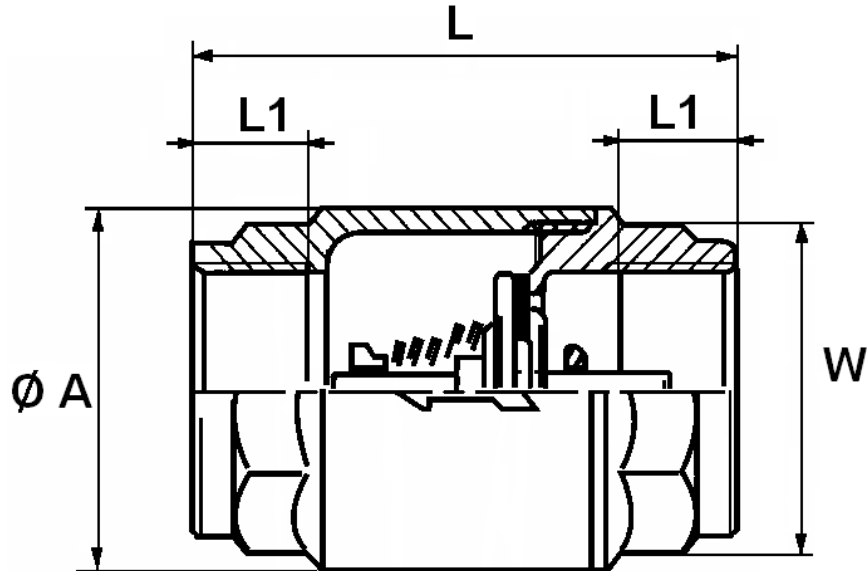
- Clapet de non-retour à double guidage laiton taraudé femelle BSP cylindrique du DN 3/8" au DN 4"

NOMENCLATURE:



| Repère | Désignation | Matériaux |
|--------|-------------|---|
| 1 | Corps | Laiton CW617N-4MS suivant EN 12165 brossé |
| 2 | Ressort | Inox AISI 302 |
| 3 | Obturateur | POM |
| 4 | Joint | NBR |
| 5 | Mamelon | Laiton CW617N-4MS suivant EN 12165 brossé |

CLAPET DE NON RETOUR A DOUBLE GUIDAGE LAITON 4MS ACS

DIMENSIONS (en mm) :

| DN | 3/8" | 1/2" | 3/4" | 1" | 1"1/4" | 1"1/2" | 2" | 2"1/2" | 3" | 4" |
|---------------|--------|--------|--------|--------|--------|--------|--------|--------|--------|--------|
| Ø A | 29 | 30 | 37 | 44 | 56 | 63 | 78 | 103 | 120 | 155 |
| L | 45 | 48 | 53 | 59 | 66 | 71 | 80 | 93 | 104 | 119 |
| L1 | 8 | 11 | 12 | 13 | 14 | 15 | 17 | 18 | 20 | 22 |
| W (sur plat) | 21 | 25 | 31 | 38 | 47 | 54 | 68 | 84 | 97 | 121 |
| Poids (en Kg) | 0.09 | 0.11 | 0.16 | 0.24 | 0.35 | 0.47 | 0.74 | 1.29 | 1.76 | 2.98 |
| Ref. | 303003 | 303004 | 303005 | 303006 | 303007 | 303008 | 303009 | 303010 | 303011 | 303012 |

NORMALISATIONS :

- Fabricant certifié ISO 9001 :2015
- DIRECTIVE 2014/68/UE : Produits exclus de la directive (Article 4, § 3)
- Attestation de conformité sanitaire **A.C.S. N° 20 ACC LY 713**
- Taraudage femelle BSP cylindrique suivant la norme ISO 228/1