

## CLAPET DE NON RETOUR FONTE GS A BOULE FEMELLE BSP

Clapet de non-retour à boule fonte GS pour les réseaux d'adduction, de distribution et d'évacuation d'eau.  
Le corps est en fonte EN GJS-400-15 revêtu d'une peinture époxy anticorrosion et la visserie est en inox.  
La trappe de visite facilite la maintenance.

**Certificat**

**3.1**



**Dimensions :** DN1" à DN3"  
**Raccordement :** Femelle BSP  
**Température Mini :** -10°C  
**Température Maxi :** +90°C  
**Pression Maxi :** 10 Bars  
**Caractéristiques :** Clapet à boule  
Montage horizontal ou vertical avec fluide ascendant  
Trappe de visite  
Boule pleine jusqu'au DN1"1/2

**Matière :** Corps Fonte EN GJS-400-15

**CLAPET DE NON RETOUR FONTE GS A BOULE FEMELLE BSP**

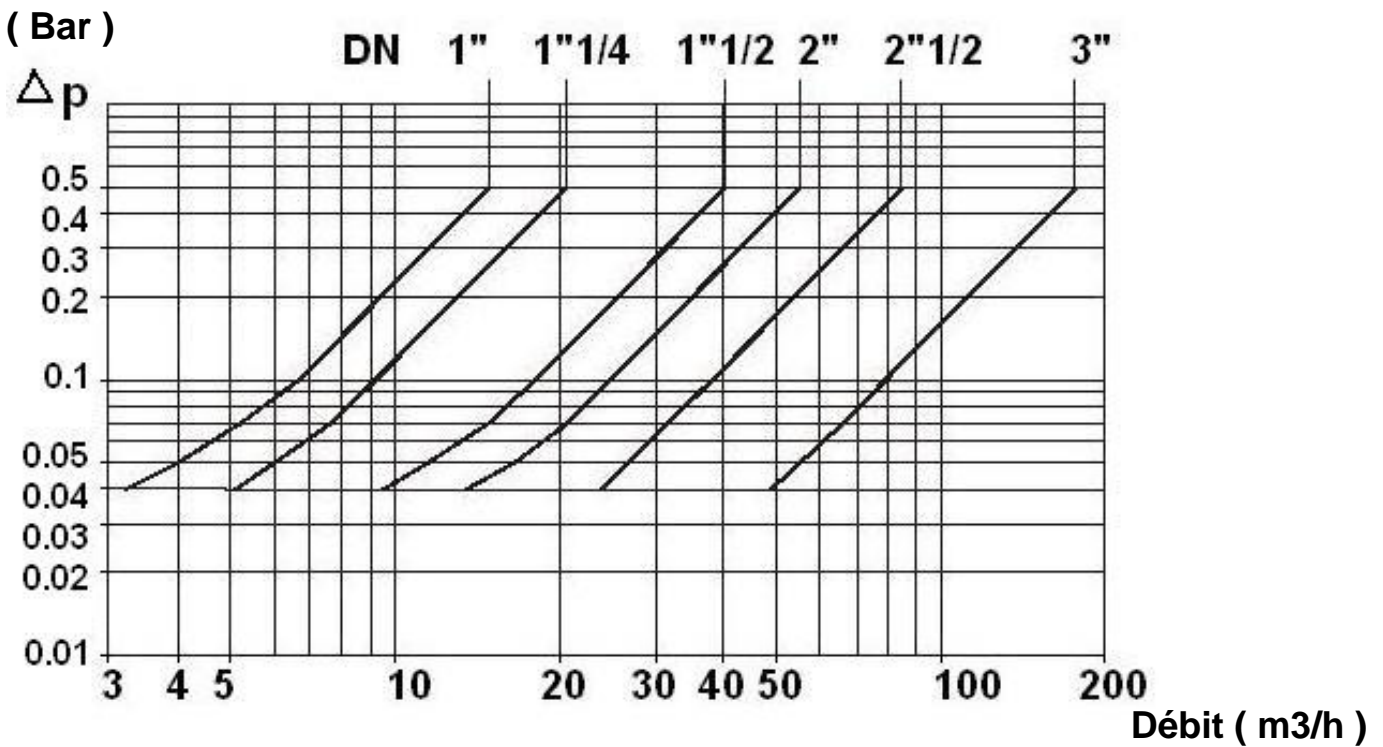
**CARACTERISTIQUES :**

- Clapet à boule
- Montage vertical avec fluide ascendant ou horizontal (respecter le sens de passage indiqué sur le corps par une flèche)
- Femelle / femelle BSP
- Trappe de visite facilitant la maintenance
- Peinture époxy poudre couleur bleue RAL 5005 , épaisseur 250 microns anticorrosion
- Boulonnerie inox anticorrosion
- Boule pleine jusqu'au DN1"1/2

**UTILISATION :**

- Pour réseaux d'adduction, de distribution et d'évacuation d'eau
- Température mini admissible Ts : - 10°C
- Température maxi admissible Ts : + 90°C
- Pression maxi admissible Ps : 10 bars

**DIAGRAMME PERTES DE CHARGES :**



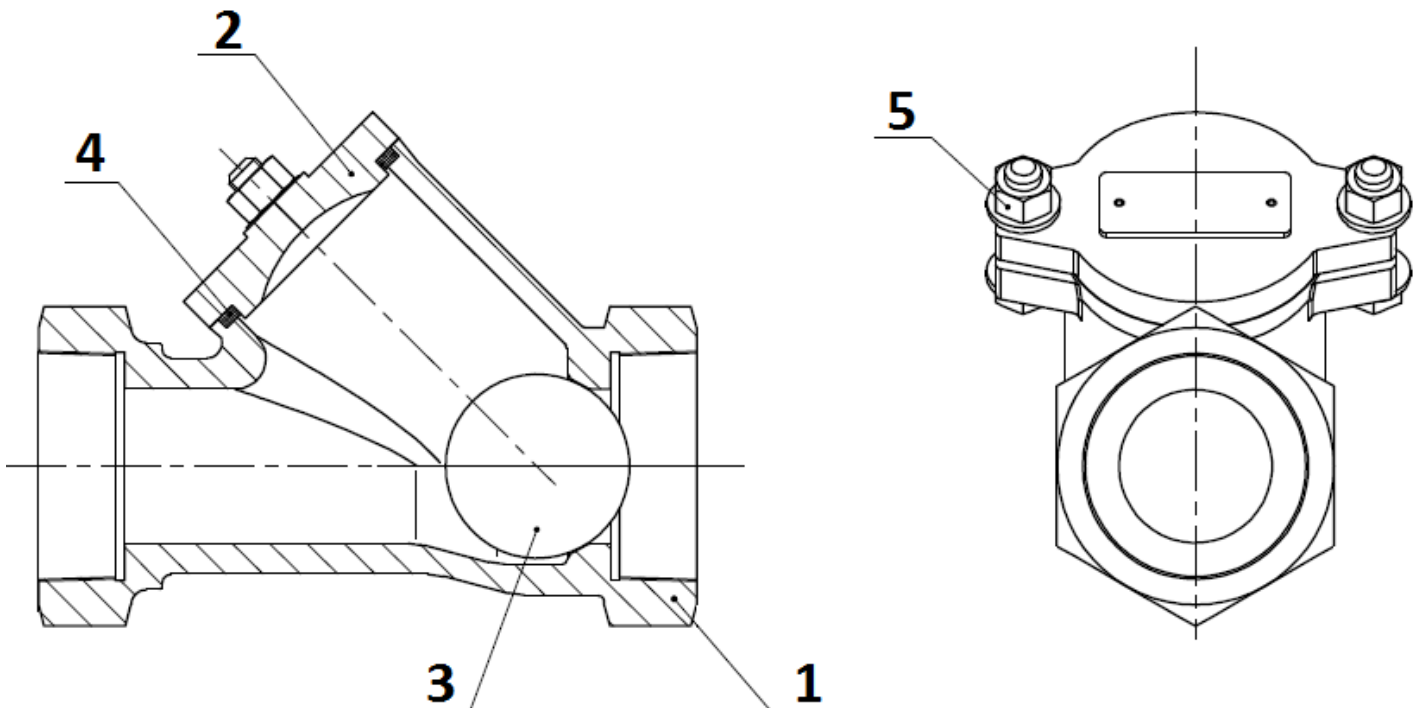
**COEFFICIENT DE DEBIT Kvs ( en m3/h ) :**

DN	1"	1"1/4	1"1/2	2"	2"1/2	3"
Kvs (m3/h)	21	29	57	78	120	250

## CLAPET DE NON RETOUR FONTE GS A BOULE FEMELLE BSP

**GAMME :**

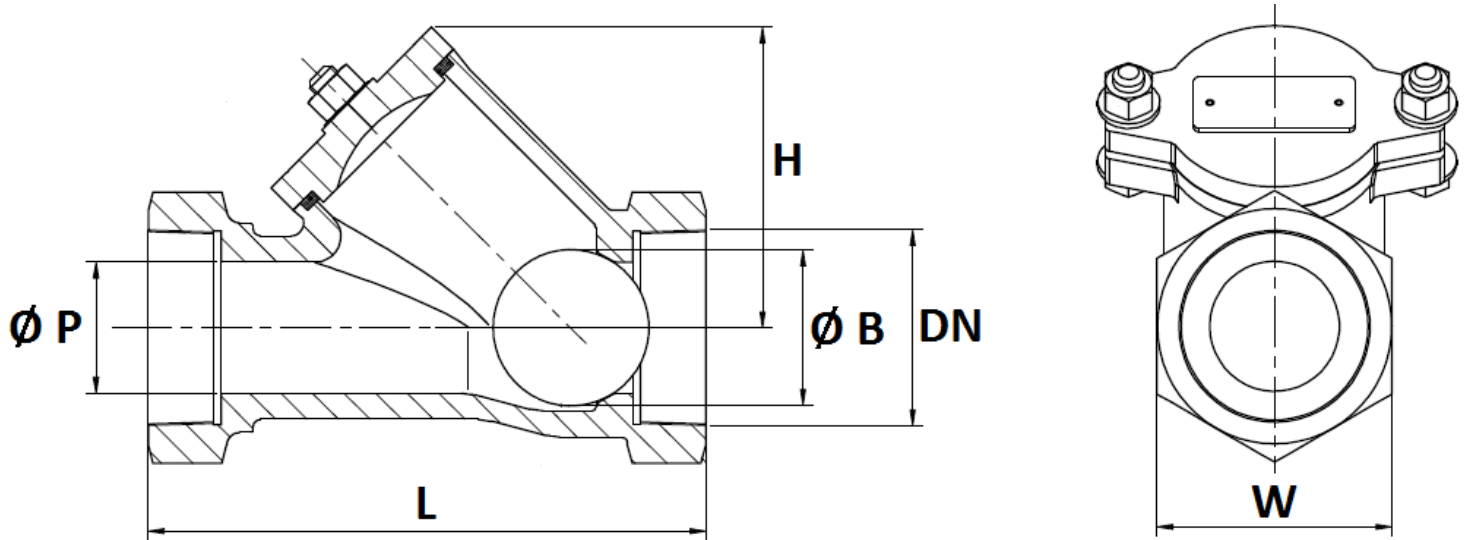
- Femelle / femelle taraudé cylindrique BSP Ref. 331 du DN1" au 3"

**NOMENCLATURE :**

Repère	Désignation	Matériaux
1	Corps	Fonte EN-GJS-400-15
2	Chapeau	Fonte EN-GJS-400-15
3	Boule DN 1" – 1"1/2	NBR
3	Boule DN 2" – 3"	Aluminium revêtu NBR
4	Joint chapeau	NBR
5	Boulonnerie	Inox AISI 304

**CLAPET DE NON RETOUR FONTE GS A BOULE FEMELLE BSP**

**DIMENSIONS ( en mm ) :**



DN	1"	1"1/4	1"1/2	2"	2"1/2	3"
L	141	141	150	175	214	248
H	73	76	91.5	111	115	160.5
Ø B	40	40	50	60	60	95
Ø P	24	30	37	51	50	80
W (sur plat)	40	50	60	70	90	108
Poids (en Kg)	1.51	1.85	2.76	4.26	5.98	11.57
Ref.	331006	331007	331008	331009	331010	331011

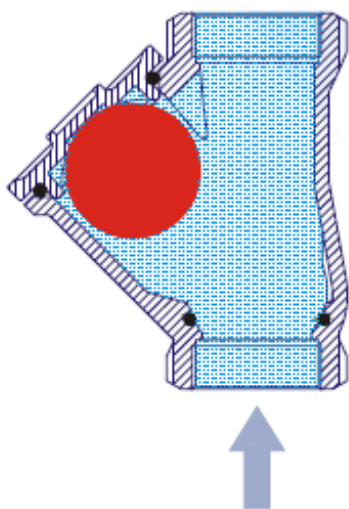
## CLAPET DE NON RETOUR FONTE GS A BOULE FEMELLE BSP

NORMALISATIONS :

- Fabricant certifié ISO 9001 :2015
- DIRECTIVE 2014/68/UE : Produits exclus de la directive ( Article 1, § 2b )
- Certificat 3.1 sur demande
- Taraudage cylindrique femelle BSP suivant la norme ISO 228-1
- Tests du **corps** suivant la norme ISO 5208, Taux A

POSITIONS DE MONTAGE :

Montage Vertical ( fluide ascendant )



Montage Horizontal

