

CLAPET DE NON RETOUR FONTE GS A BOULE NF TARAUDE PN10

Clapet de non-retour à boule fonte GS pour les réseaux d'adduction, de distribution et d'évacuation d'eau.
Le corps est en fonte EN GJS-400-15 revêtu d'une peinture époxy anticorrosion et la visserie est en inox.
Conforme à la norme pour les stations de relevage **NF EN 12050-4**
Passage intégral évitant les pertes de charge.

Certificat

3.1



Dimensions : DN1" à DN3"
Raccordement : Taraudé femelle BSP
Température Mini : -10°C
Température Maxi : +70°C
Pression Maxi : 10 Bars
Caractéristiques : Clapet à boule aluminium revêtu NBR
Montage horizontal ou vertical avec fluide ascendant
Trappe de visite

Matière : Corps Fonte EN GJS-400-15

CLAPET DE NON RETOUR FONTE GS A BOULE NF TARAUDE PN10

CARACTERISTIQUES :

- Clapet à boule
- Montage vertical avec fluide ascendant ou horizontal (respecter le sens de passage indiqué sur le corps par une flèche)
- Femelle / femelle BSP
- Trappe de visite facilitant la maintenance
- Peinture époxy couleur bleue RAL 5017 épaisseur 150µ anticorrosion
- Boulonnerie inox anticorrosion
- Boule aluminium revêtue et non flottante
- Passage intégral évitant les pertes de charge
- Contre pression minimum pour étanchéité entre 0.3 et 0.5 bars

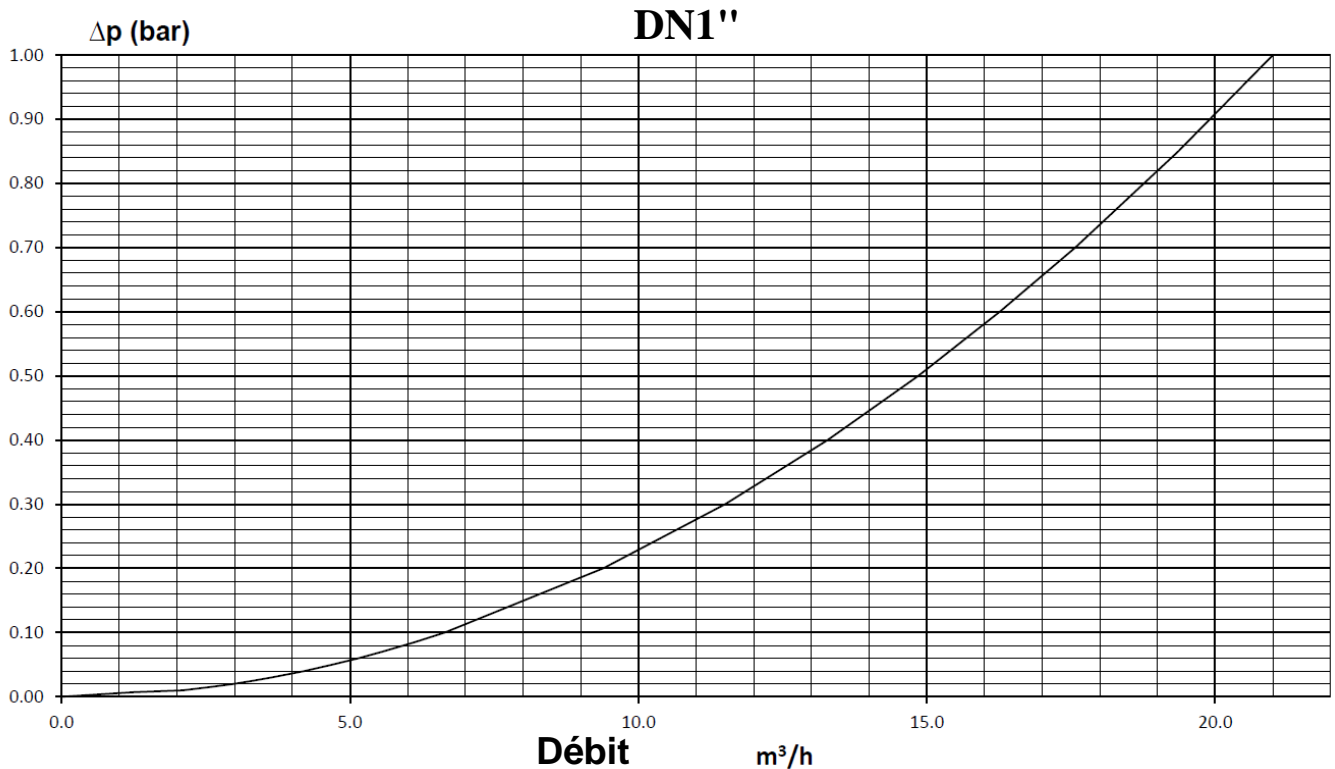
UTILISATION :

- Pour réseaux d'adduction, de distribution et d'évacuation d'eau
- Température mini admissible Ts : - 10°C
- Température maxi admissible Ts : + 70°C
- Pression maxi admissible Ps : 10 bars

COEFFICIENT DE DEBIT Kv (en m3/h) :

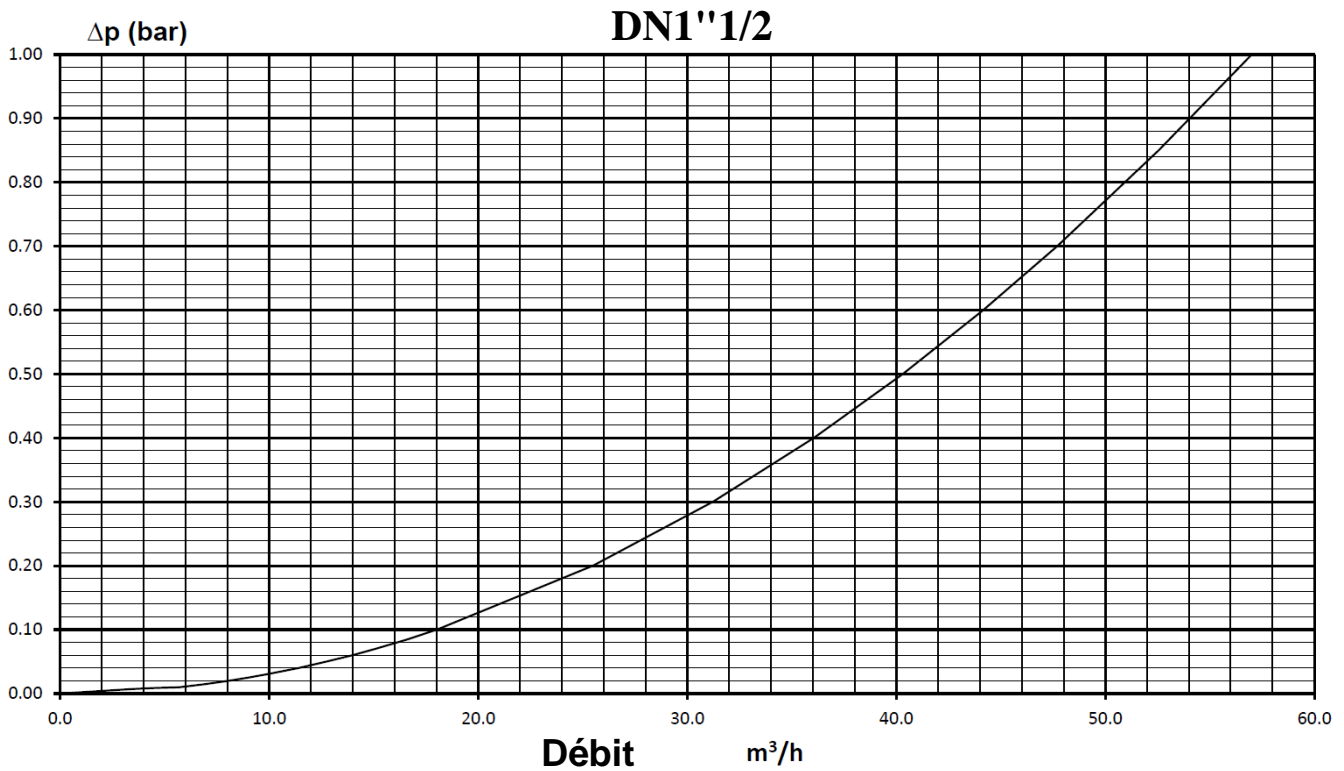
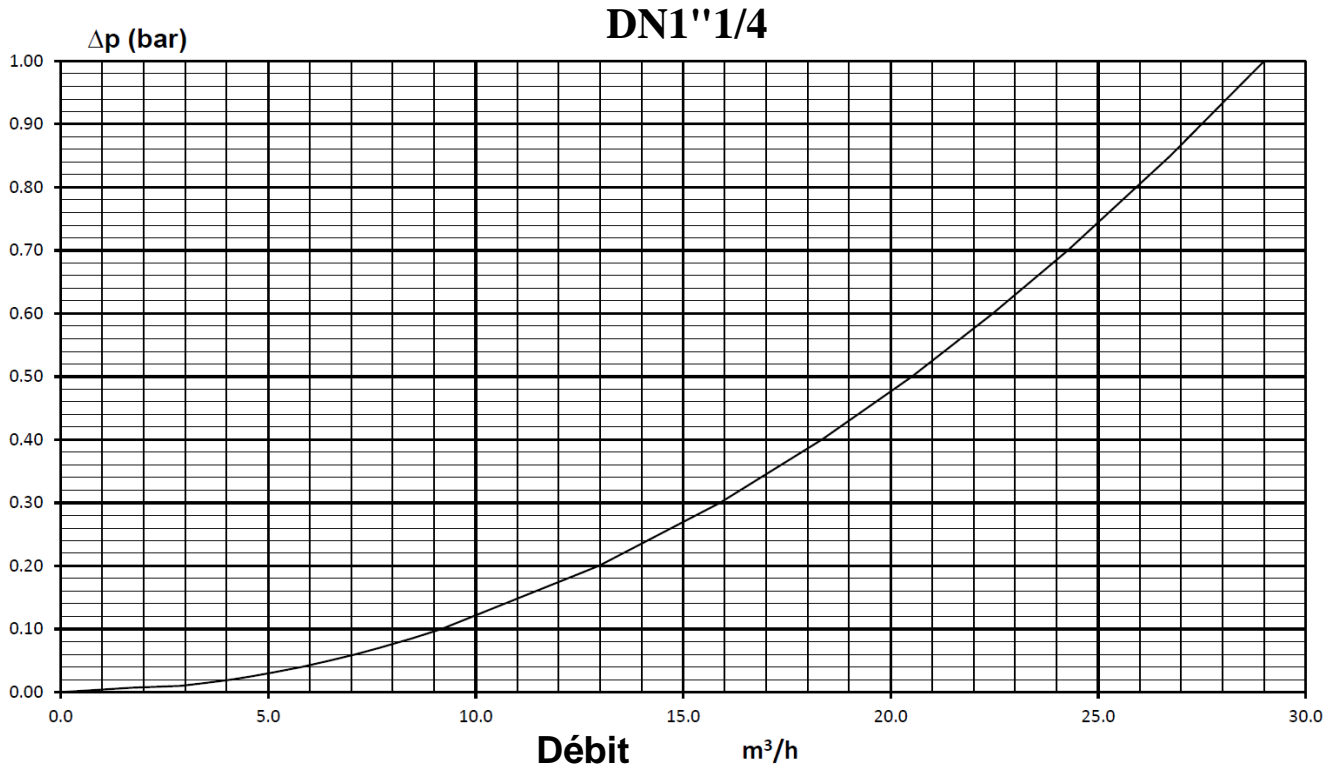
DN	1"	1"1/4	1"1/2	2"	2"1/2	3"
Kv (m3/h)	21	29	57	78	120	250

DIAGRAMME PERTES DE CHARGES :



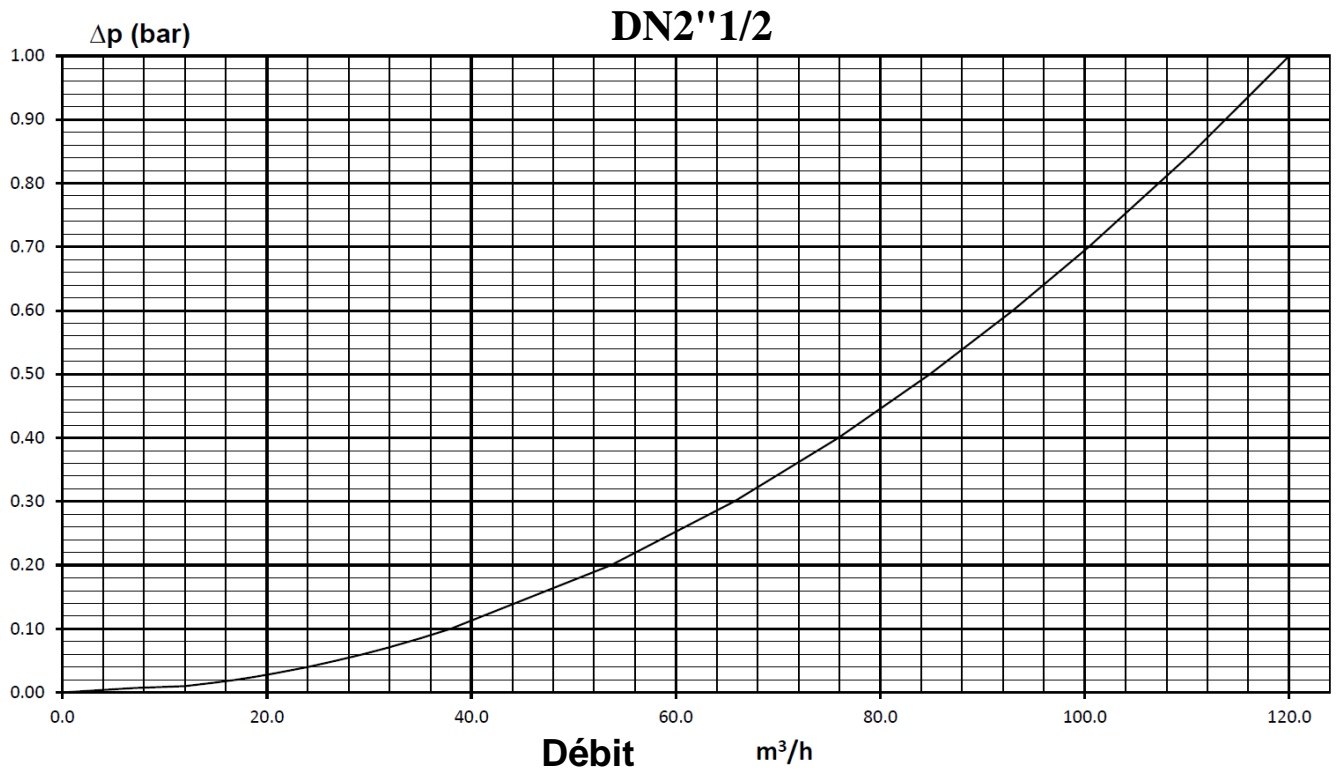
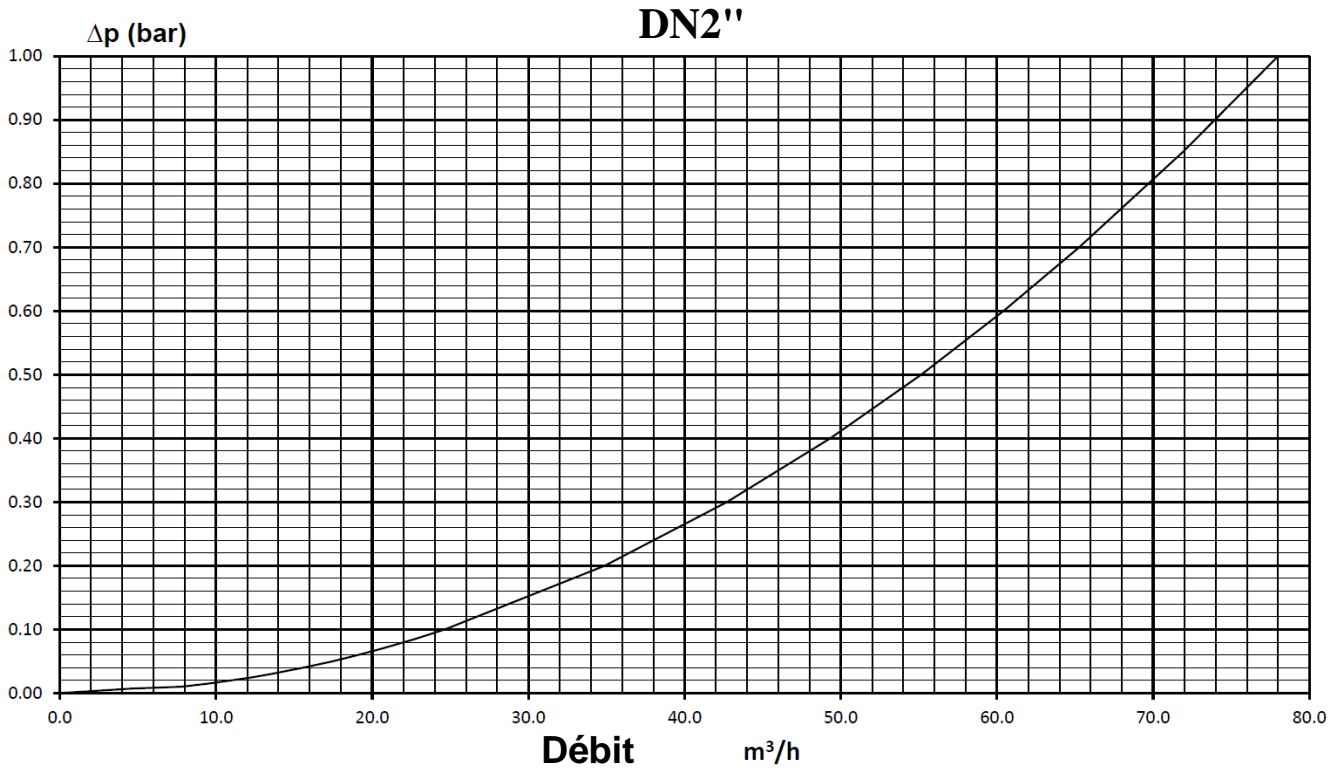
CLAPET DE NON RETOUR FONTE GS A BOULE NF TARAUDE PN10

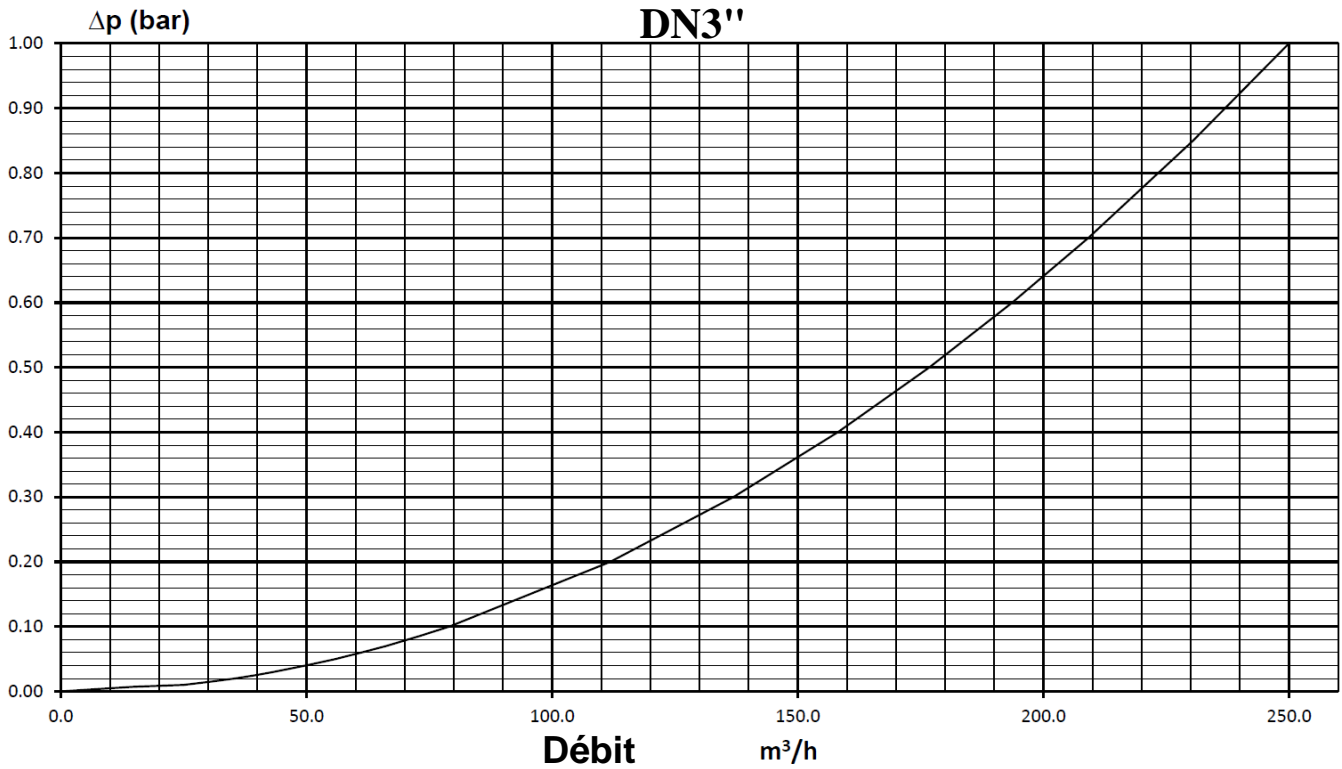
DIAGRAMME PERTES DE CHARGES :



CLAPET DE NON RETOUR FONTE GS A BOULE NF TARAUDE PN10

DIAGRAMME PERTES DE CHARGES :



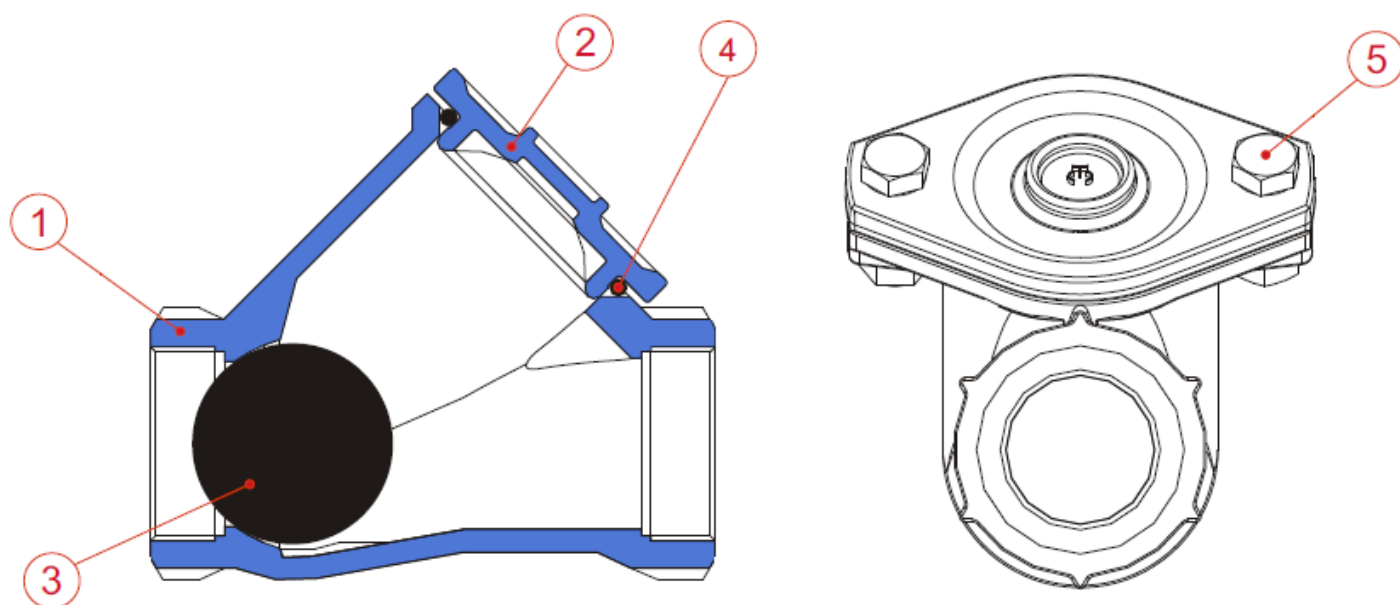
CLAPET DE NON RETOUR FONTE GS A BOULE NF TARAUDE PN10**DIAGRAMME PERTES DE CHARGES :**

CLAPET DE NON RETOUR FONTE GS A BOULE NF TARAUDE PN10

GAMME :

- Clapet à boule femelle / femelle taraudé cylindrique BSP Ref. 335 du DN1" au 3"

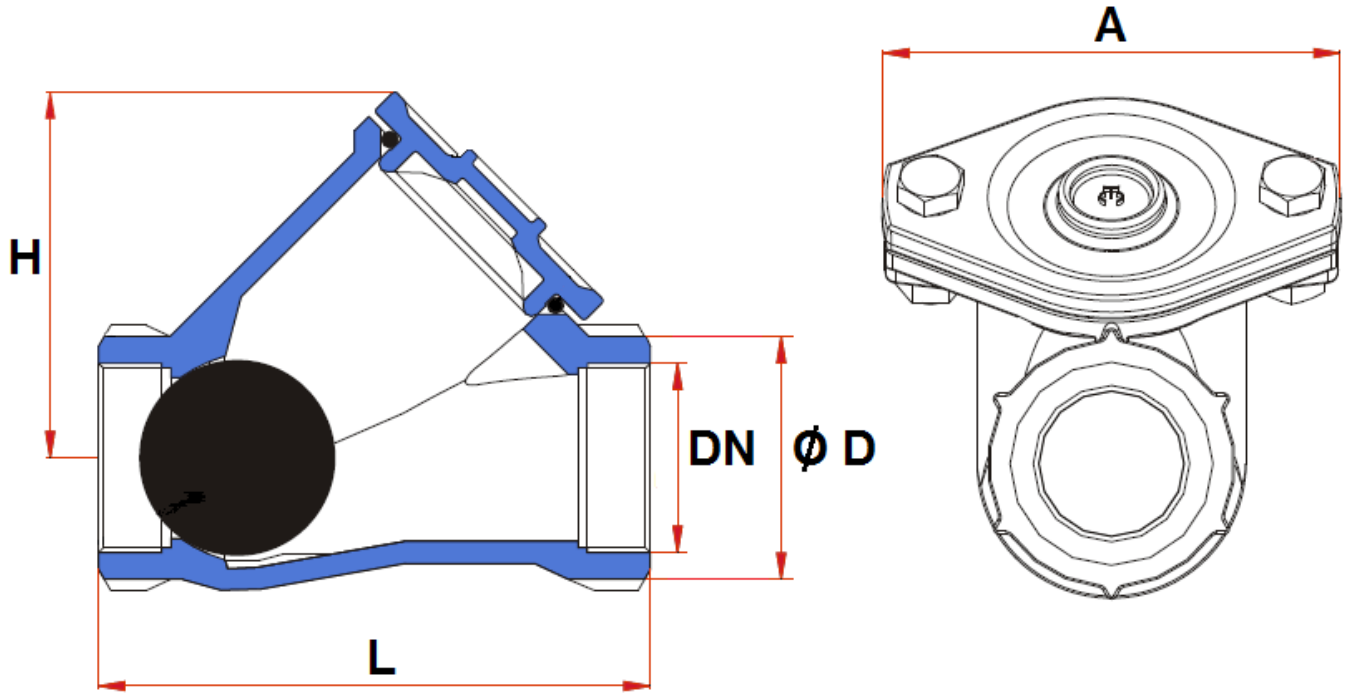
NOMENCLATURE :



Repère	Désignation	Matériaux
1	Corps	Fonte EN GJS-400-15
2	Chapeau	
3	Boule	Aluminium revêtu NBR
4	Joint de chapeau	NBR
5	Boulonnerie	Inox A-2

CLAPET DE NON RETOUR FONTE GS A BOULE NF TARAUDE PN10

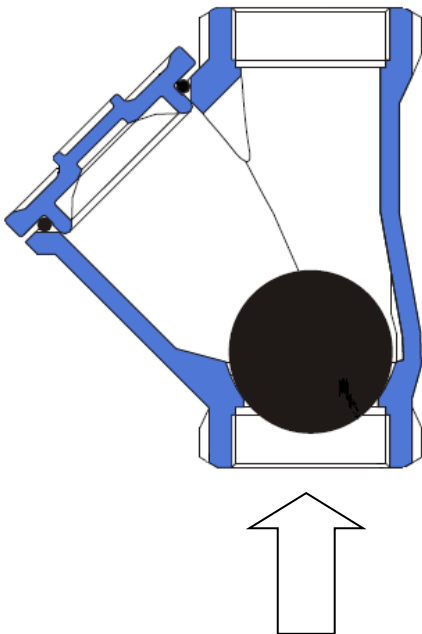
DIMENSIONS (en mm) :



DN	1"	1"1/4	1"1/2	2"	2"1/2	3"
L	141	141	150	175	214	248
H	85	85	90	115	135	160
A	110	110	120	140	155	185
Ø D	57	57	64	77	95	108
Poids (en Kg)	2.2	2.2	2.8	3.9	6.5	8.1
Ref.	335006	335007	335008	335009	335010	335011

CLAPET DE NON RETOUR FONTE GS A BOULE NF TARAUDE PN10**NORMALISATIONS :**

- Fabricant certifié ISO 9001: 2015 et ISO 14001 : 2015
- Construction suivant la norme EN 14341
- DIRECTIVE 2014/68/UE : Produits exclus de la directive (Article 1, § 2.b)
- Certificat 3.1 sur demande
- Tests d'étanchéité suivant la norme ISO 5208, Taux A
- Taraudage cylindrique femelle BSP suivant la norme ISO 228-1 et NFE 03-005
- Conforme à la norme pour les stations de relevage **NF EN 12050-4**

POSITIONS DE MONTAGE :**Montage Vertical (fluide ascendant)****Montage Horizontal**