

CLAPET CREPINE DE NON RETOUR A DISQUE INOX 3 PIECES FEMELLE BSP

Clapet crépine de non-retour à disque inox 3 pièces ACS femelle BSP pour les réseaux d'eau potable, industries chimiques, pharmaceutiques, pétrochimiques, installations hydrauliques, air comprimé.

Clapet tout inox avec joints PTFE. Montage toutes positions.

Partie centrale démontable pour une maintenance facilitée.

Etanchéité métal/métal (taux de fuite suivant norme API 598)



Dimensions : DN3/8" à DN4"
Raccordement : Femelle BSP
Température Mini : -20°C
Température Maxi : +200°C
Pression Maxi : 63 Bars
Caractéristiques : Clapet à disque
Toutes positions
Etanchéité métal/métal
Compatible eau potable et CE 1935-2004

Matière : Inox EN 1.4408

CLAPET CREPINE DE NON RETOUR A DISQUE INOX 3 PIECES FEMELLE BSP

CARACTERISTIQUES :

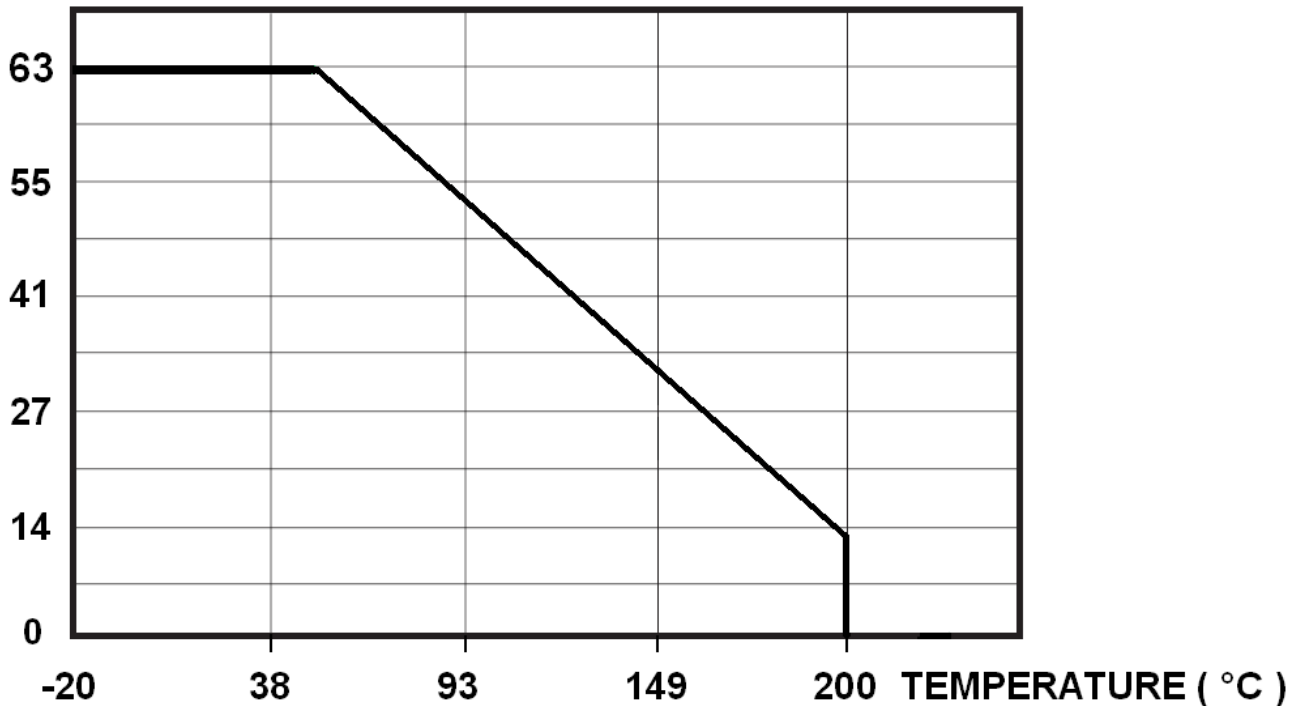
- Clapet 3 pièces à disque
- Montage toutes positions (respecter le sens de passage indiqué sur le corps par une flèche)
- Etanchéité métal / métal
- Tout inox

UTILISATION :

- Industries chimiques, pharmaceutiques, pétro-chimiques, installations hydrauliques, air comprimé, eau potable
- Température mini admissible Ts : - 20°C
- Température maxi admissible Ts :+ 200°C
- Pression maxi admissible Ps : 63 bars (voir courbe ci dessous)
- Vapeur : 11 bars maxi

COURBE PRESSION / TEMPERATURE (HORS VAPEUR) :

(Bar)

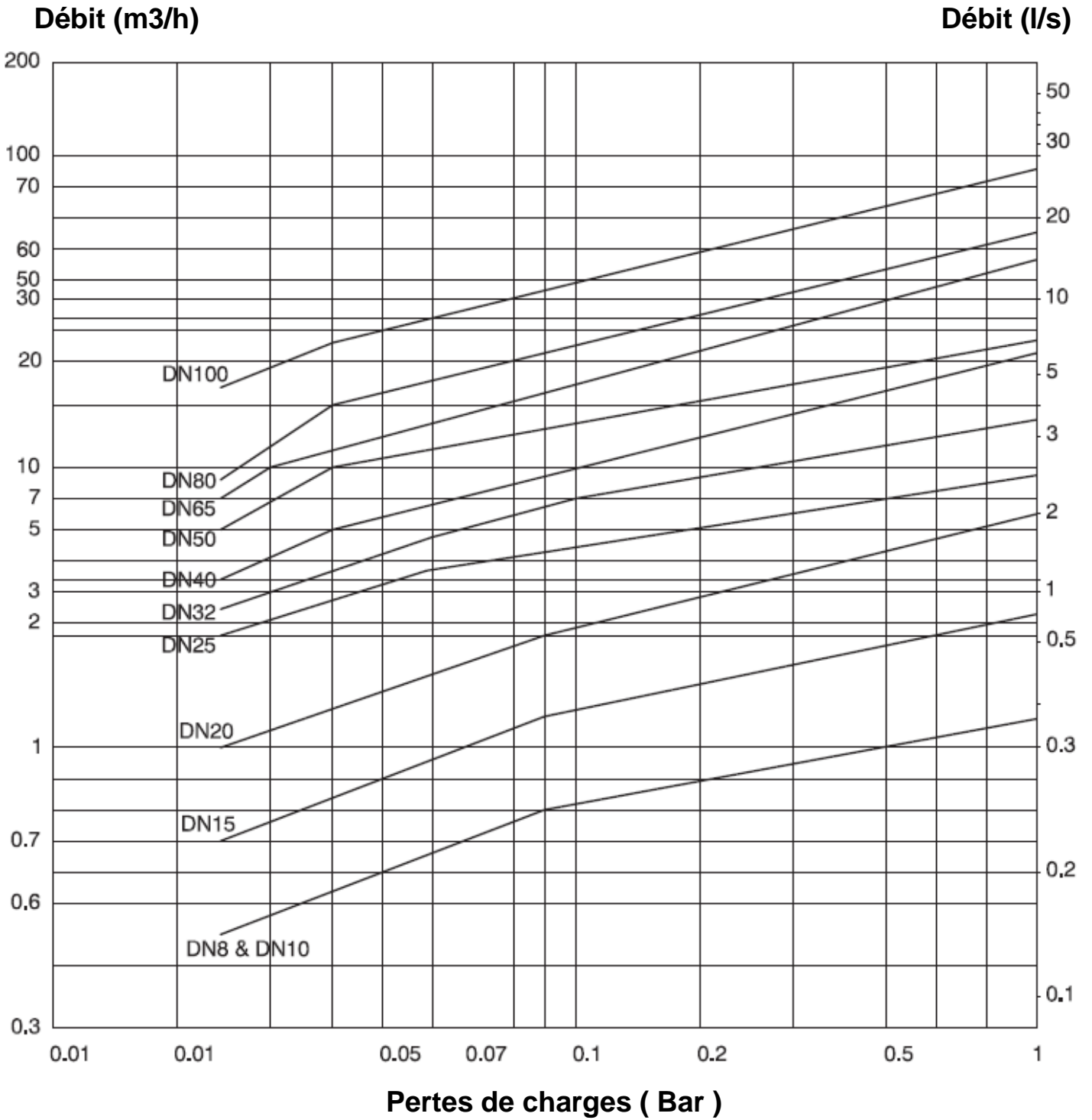


COEFFICIENT DE DEBIT SANS LA CREPINE Kvs (M3 / h) :

NPS (")	3/8"	1/2"	3/4"	1"	1"1/4	1"1/2	2"	2"1/2	3"	4"
DN (mm)	10	15	20	25	32	40	50	65	80	100
Kvs (m3/h)	1.23	2.24	6.5	9.61	15.89	22.49	25.12	57.8	64.93	91.6

CLAPET CREPINE DE NON RETOUR A DISQUE INOX 3 PIECES FEMELLE BSP

DIAGRAMME PERTES DE CHARGES (SANS LA CREPINE) :



CLAPET CREPINE DE NON RETOUR A DISQUE INOX 3 PIECES FEMELLE BSP

TAUX DE FUITE SUIVANT API 598 (PENDANT 60s):

NPS (")	1/4"	3/8"	1/2"	3/4"	1"	1"1/4"	1"1/2"	2"	2"1/2"	3"	4"
DN (mm)	8	10	15	20	25	32	40	50	65	80	100
Test Liquide (cc/min)	6								7.5	9	12
Test Gaz (m3/h)	0.08								0.11	0.13	0.17

PRESSION D'OUVERTURE (en mbar) :

DN	Position verticale fluide ascendant	Position horizontale
DN 08	25 ↑	23 →
DN 10	25 ↑	23 →
DN 15	25 ↑	23 →
DN 20	25 ↑	23 →
DN 25	25 ↑	23 →
DN 32	27 ↑	24 →
DN 40	29 ↑	25 →
DN 50	29 ↑	25 →
DN 65	31 ↑	25 →
DN 80	32 ↑	26 →
DN100	33 ↑	27 →

COUPLES DE SERRAGE DES TIRANTS (en Nm) :

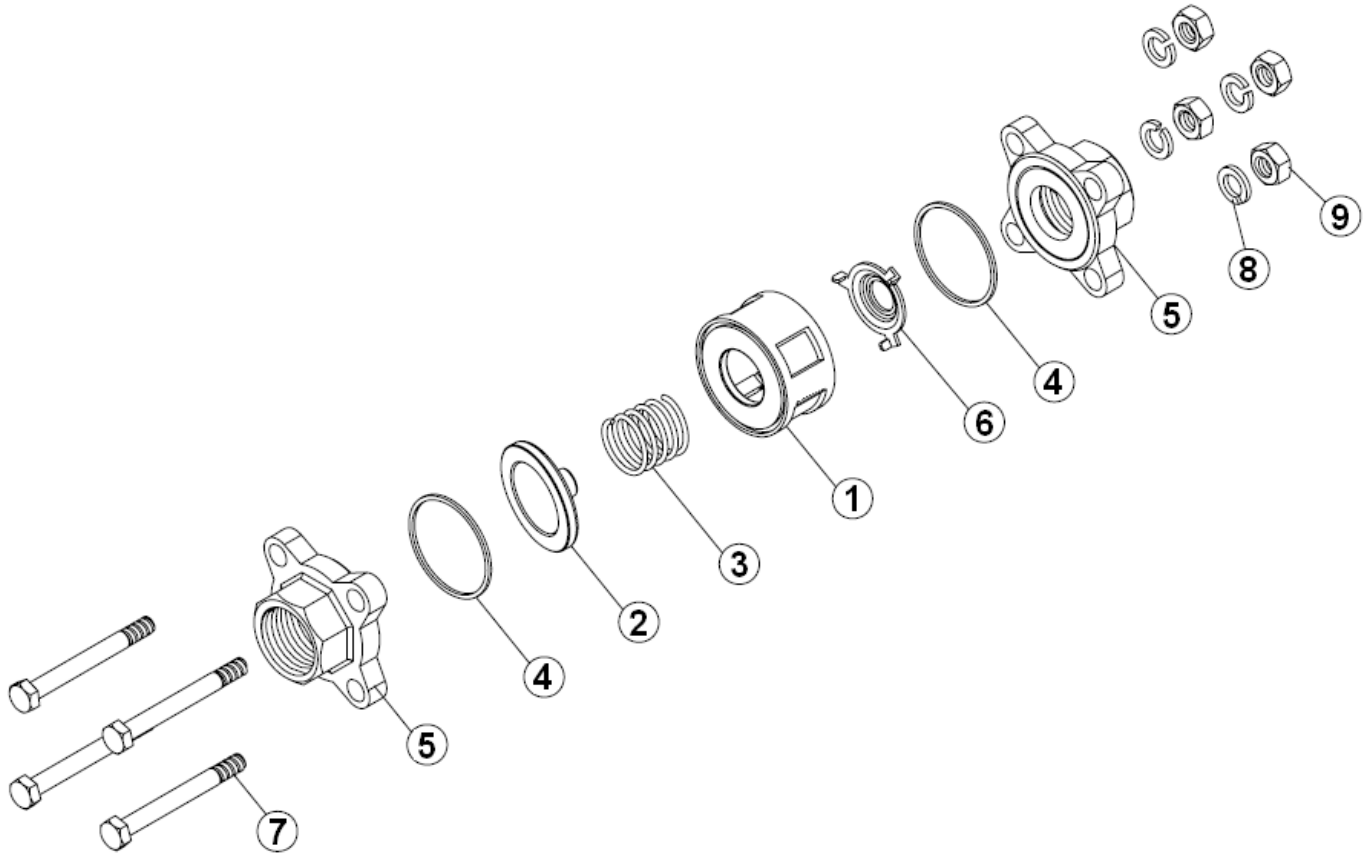
DN	1/4"	3/8"	1/2"	3/4"	1"	1"1/4"	1"1/2"	2"	2"1/2"	3"	4"
Couple (Nm)	30	30	30	30	45	45	45	60	75	90	105

GAMME :

- Clapet crépine de non-retour 3 pièces à disque inox Femelle taraudé BSP cylindrique **Réf. 383** du DN 3/8" au DN 4"

CLAPET CREPINE DE NON RETOUR A DISQUE INOX 3 PIECES FEMELLE BSP

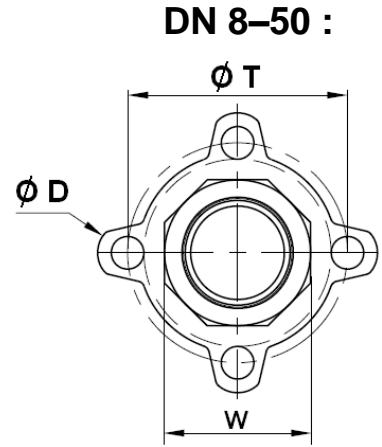
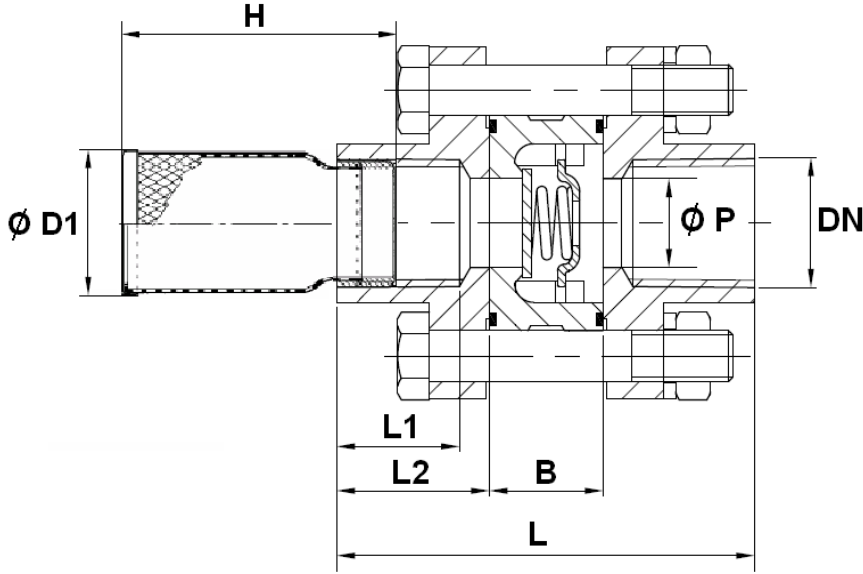
NOMENCLATURE :



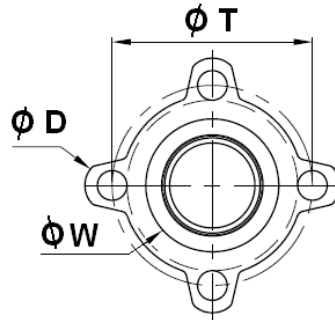
Repère	Désignation	Matériaux
1	Corps	Inox EN 1.4408
2	Disque	Inox ASTM A240-316
3	Ressort	
4	Joint	PTFE
5	Embouts	Inox EN 1.4408
6	Butée	Inox ASTM A240-316
7	Vis	Inox AISI 304
8	Rondelles	
9	Ecrous	
	Crépine	Inox AISI 316

CLAPET CREPINE DE NON RETOUR A DISQUE INOX 3 PIECES FEMELLE BSP

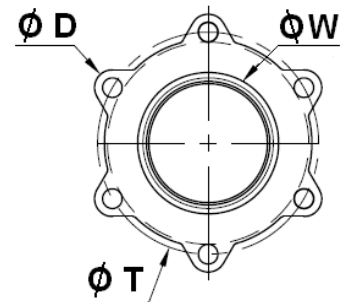
DIMENSIONS (en mm) :



DN 65-80 :



DN 100 :



DN	3/8"	1/2"	3/4"	1"	1"1/4	1"1/2	2"	2"1/2	3"	4"
Ø P	10	14	19	25	31	39	49	64	78	97
L	60	63	71	81.5	91	97.5	117	131.5	143.5	174.5
L1	16	18	20	20	23	23	27	33	35	45
L2	21	22	23.5	26	29	30	35	42	44	52
B	18	19	24	29.5	33	37.5	47	47.5	55.5	70.5
Ø D1	21	23	29	37	44	49	61	80	86	116
H	51	55	62	69	80	89	101	114	126	144
Ø D	12	14	16	16	18	18	18	18	18	18
T	36.5	42.7	51.7	58.7	72.7	83.7	98.7	129	153.5	186.5
W	22	26	32	39	49	56	69	83	100	122.5
Maille	1.2	1.2	1.2	1.2	1.2	1.2	1.2	1.5	1.5	2
Poids (en Kg)	0.211	0.415	0.525	0.737	1.355	1.767	2.584	4.435	6.369	11.243
Ref.	383003	383004	383005	383006	383007	383008	383009	383010	383011	383012

CLAPET CREPINE DE NON RETOUR A DISQUE INOX 3 PIECES FEMELLE BSP**NORMALISATIONS :**

- Fabricant certifié ISO 9001 : 2015
- DIRECTIVE 2014/68/UE : CE N° 0035
Catégorie de risque III Module H
- Certificat 3.1 sur demande
- Construction suivant la norme EN 12516-1
- Conception suivant la norme ASME B16.34
- Tests d'étanchéité suivant la norme API 598, table 6
- Raccords taraudés BSP cylindrique suivant la norme ISO 228-1
- ATEX Groupe II Catégorie 2 G/2D Zone 1 & 21 Zone 2 & 22 (marquage en option)
- Attestation de conformité sanitaire **A.C.S. N° 17 ACC LY 341 du DN1/4" au 2"**
- Clapet conforme à la réglementation **CE 1935/2004 sur demande**