

FILTRE A TAMIS INOX EN Y A BRIDES PN16 DIN 3202-1 F1

Filtre à tamis inox en Y à brides PN16 pour les réseaux chimiques et pharmaceutiques, industries pétro-chimiques, installations hydrauliques et air comprimé.

Le chapeau est boulonné avec un bouchon de purge démontable permettant de raccorder une vanne de purge.

L'étanchéité est assurée par 2 joints PTFE.

Compatible pour les atmosphères explosives, ATEX Zone 1&21 et Zone 2&22.

Filtre conforme au règlement CE 1935/2004.



Dimensions : DN15 à DN200
Raccordement : A brides PN10/16 RF
Température Mini : -20°C
Température Maxi : +200°C
Pression Maxi : 16 Bars
Caractéristiques : Tamis inox démontable
Chapeau boulonné avec bouchon de purge
Joints PTFE
ATEX

Matière : Inox EN 1.4408

FILTRE A TAMIS INOX EN Y A BRIDES PN16 DIN 3202-1 F1

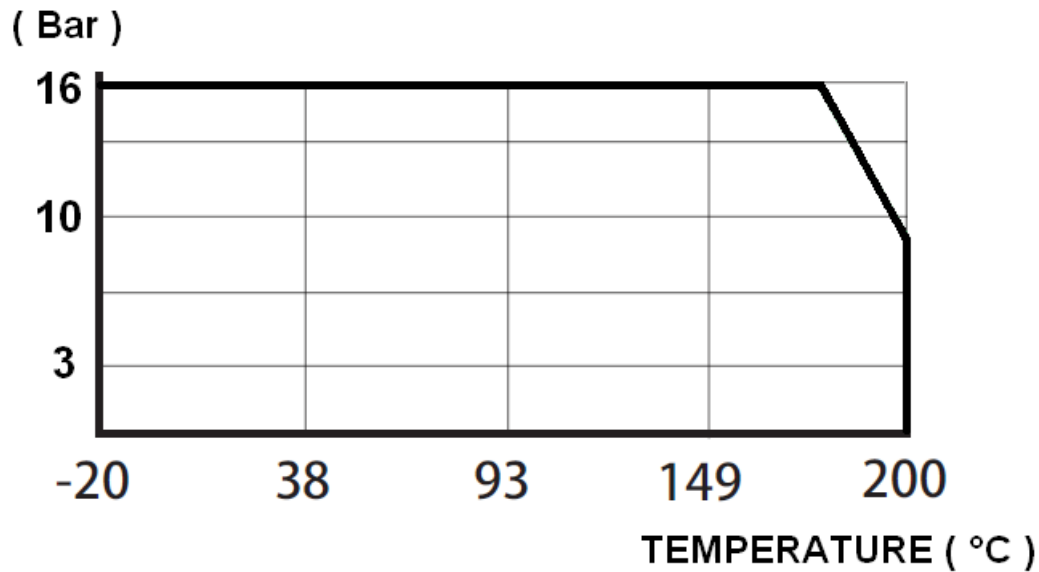
CARACTERISTIQUES :

- Tamis inox démontable
- Conforme au règlement CE 1935/2004
- ATEX
- A brides R.F. PN16
- Montage horizontal ou vertical avec fluide descendant (respecter le sens de passage indiqué sur le corps par une flèche)
- Filtration 8/10° mm (soit 800 µ) jusqu'au DN 50 , 10/10° mm du DN 65 au 80 et 30/10° au-delà
- Chapeau boulonné avec bouchon de purge taraudage BSP

UTILISATION :

- Industries chimiques et pharmaceutiques, industries pétro-chimiques, installations hydrauliques, air comprimé
- Température mini admissible Ts : - 20°C
- Température maxi admissible Ts :+ 200°C
- Pression maxi admissible Ps : 16 bars (voir courbe)

COURBE PRESSION / TEMPERATURE (HORS VAPEUR) :



COEFFICIENT DE DEBIT Kv (M3 / h) :

DN	15	20	25	32	40	50	65	80	100	125	150	200
Kv (m3/h)	2.59	6.05	12.1	17.3	27.7	56.2	85.5	138.4	259.5	415.1	605.4	882.3

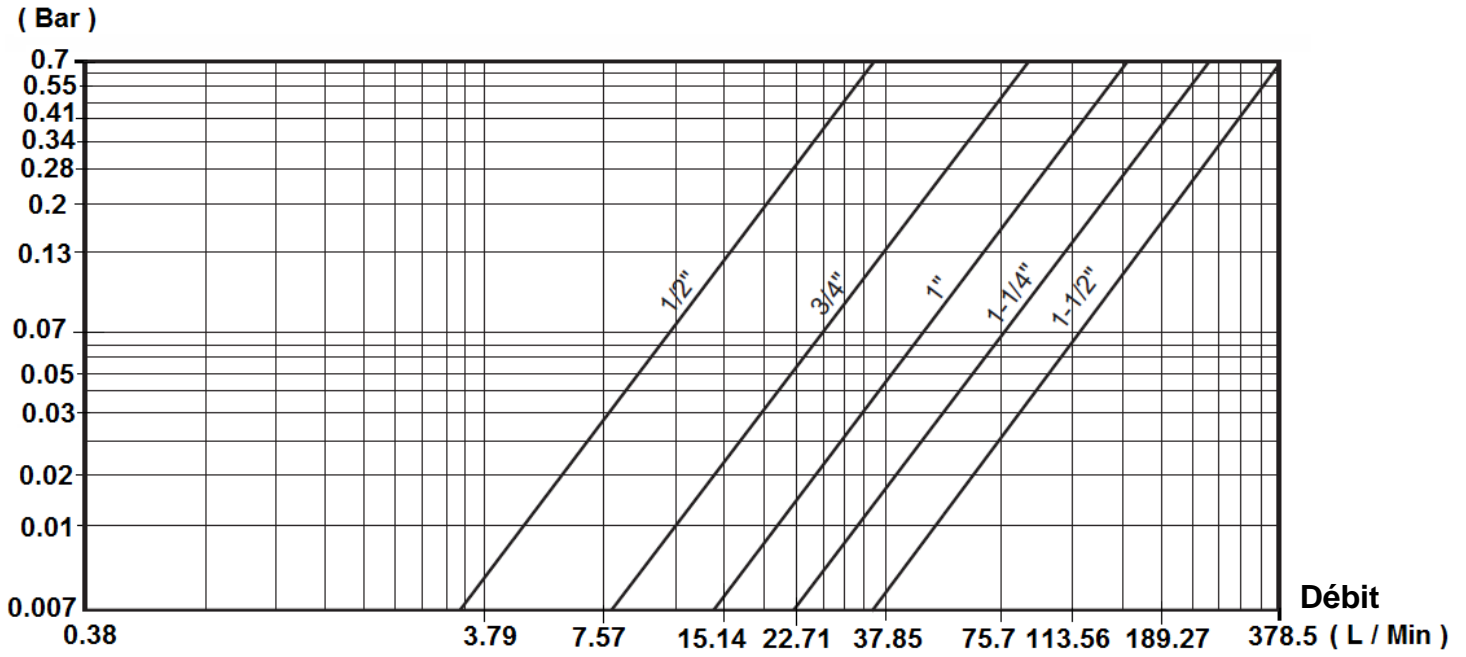
GAMME :

- A brides R.F. PN10/16 jusqu'au DN150, PN16 en DN 200 **Ref.240**
- Tamis seul avec filtration 2.5/10° (250µ) **Ref. 9804900-9804911**

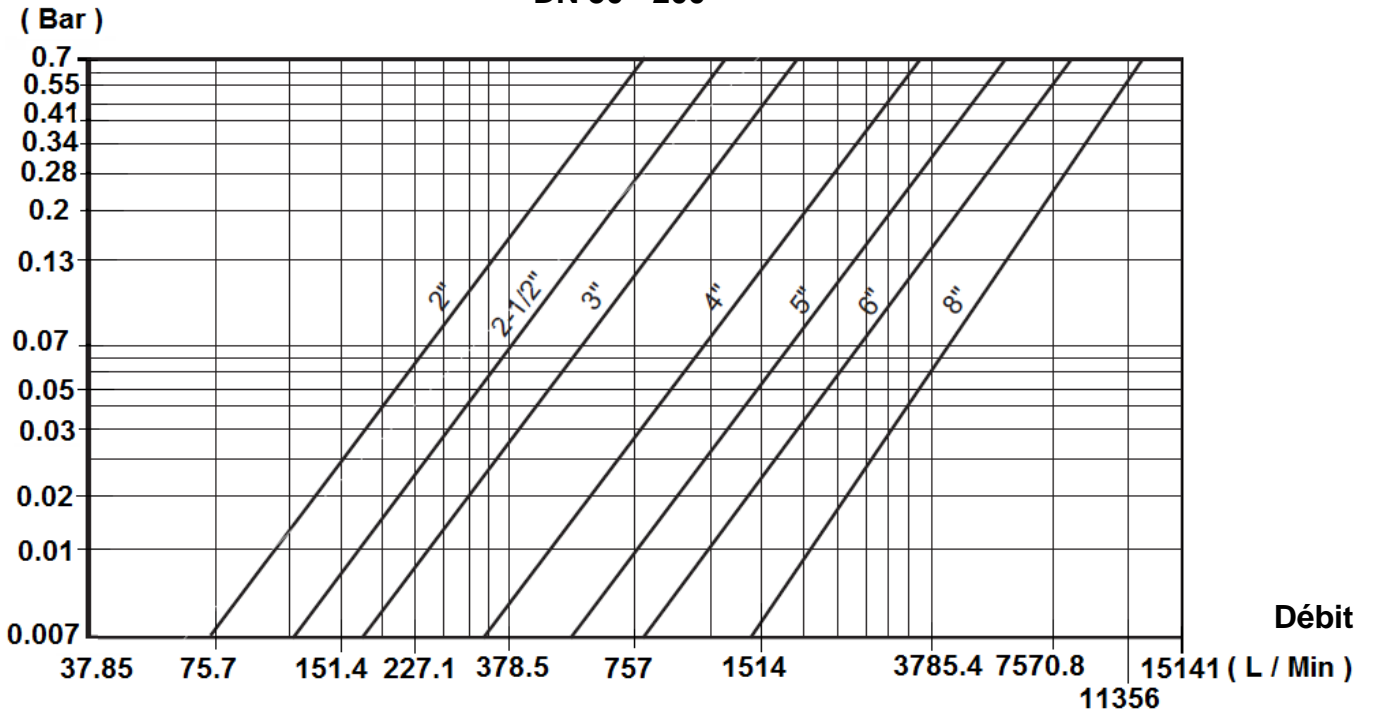
FILTRE A TAMIS INOX EN Y A BRIDES PN16 DIN 3202-1 F1

DIAGRAMME PERTES DE CHARGES :

DN 15 - 40

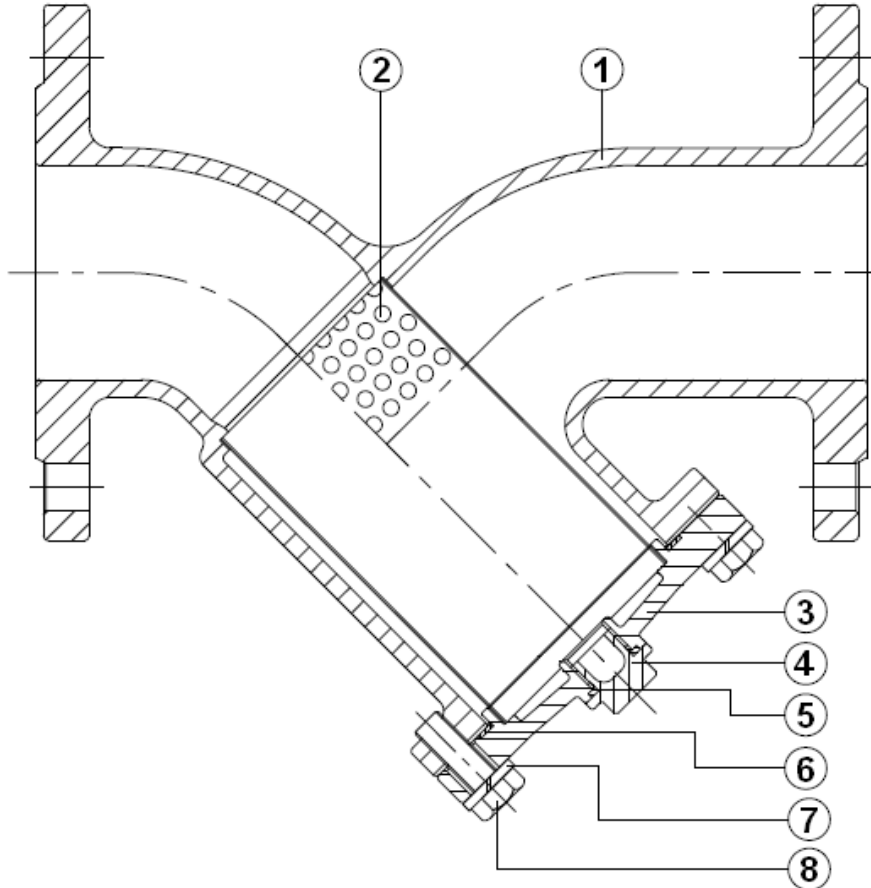


DN 50 - 200



FILTRE A TAMIS INOX EN Y A BRIDES PN16 DIN 3202-1 F1

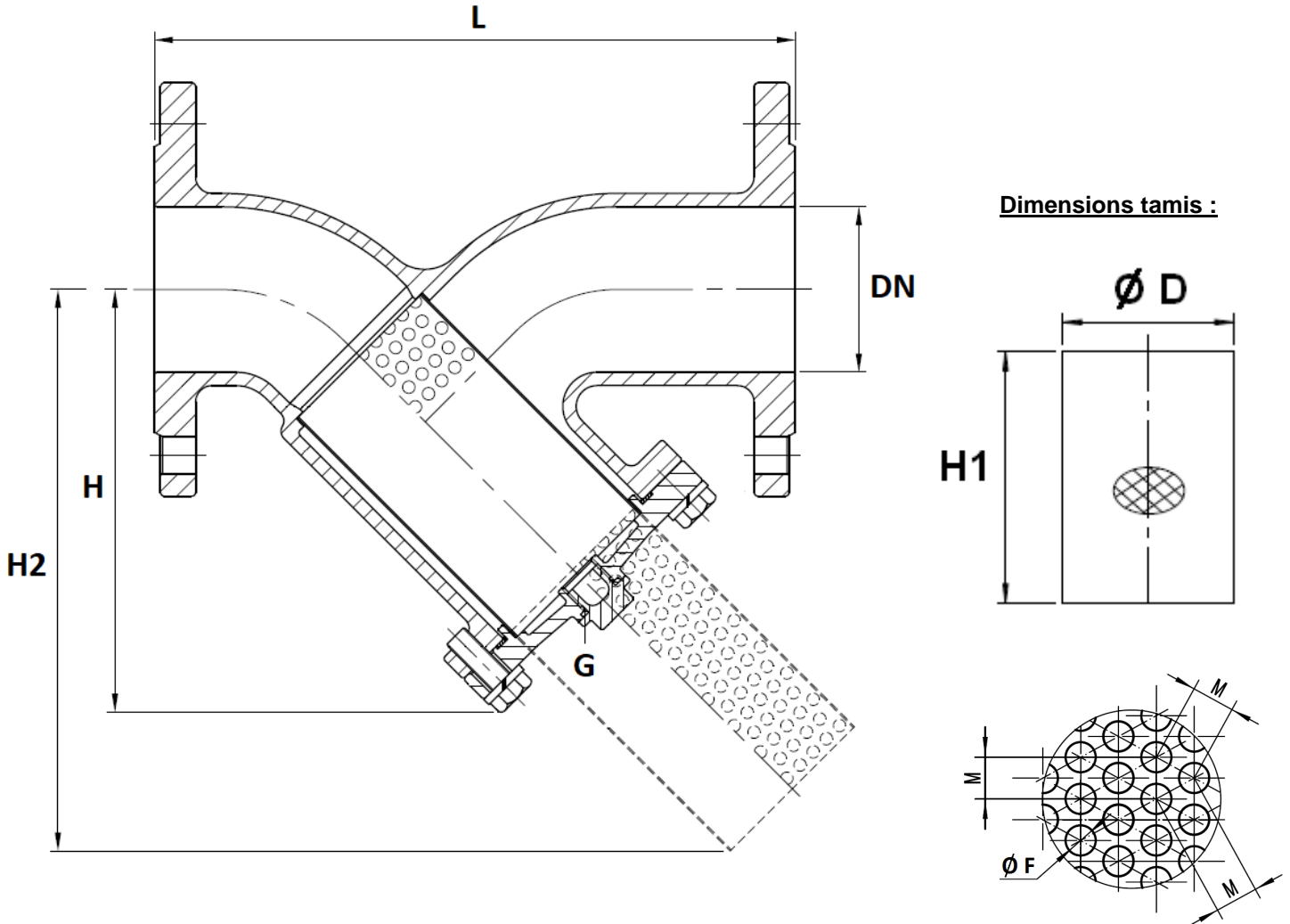
NOMENCLATURE :



Repère	Désignation	Matériaux
1	Corps	Inox EN 1.4408
2	Tamis	AISI 304
3	Chapeau	Inox EN 1.4408
4	Bouchon de purge	
5	Joint de bouchon	PTFE
6	Joint de chapeau	PTFE
7	Rondelle	AISI 304
8	Vis	

FILTRE A TAMIS INOX EN Y A BRIDES PN16 DIN 3202-1 F1

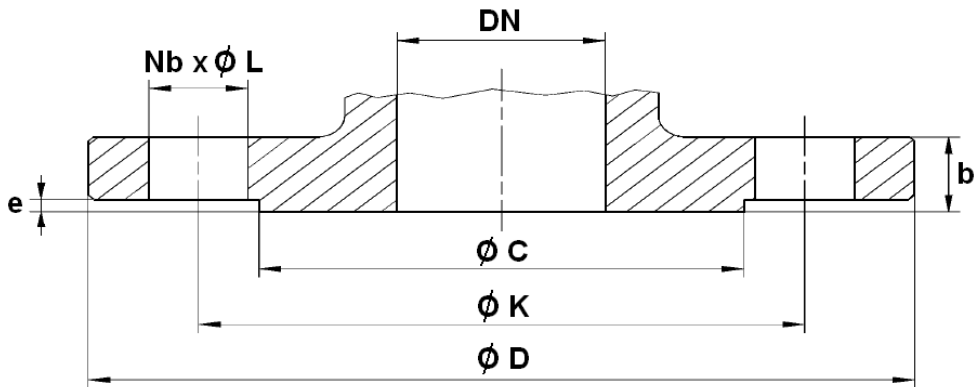
DIMENSIONS (en mm) :



DN	15	20	25	32	40	50	65	80	100	125	150	200
L	130	150	160	180	200	230	290	310	350	400	480	600
H	85	85	112	114	132	150	185	200	232	274	328	410
H2 (mini)	104	99	149	144	171.5	192.5	250	272	306	396	456	574
G (purge)	1/2"								3/4"			
Ø D	18	23	29	40	43	54	68	84	103	130	154	208
H1	57	55	88	82	100	103	135	150	159	220	250	300
Maille (Ø F)	0.8						1		3			
M	1.8						2		4			
Poids (en Kg)	2	2.7	3.5	5	6.1	8.1	12.3	15.5	22	30	45.1	77.1
Ref.	240015	240020	240025	240032	240040	240050	240065	240080	240100	240125	240150	240200

FILTRE A TAMIS INOX EN Y A BRIDES PN16 DIN 3202-1 F1

DIMENSIONS BRIDES PN16 (en mm):



DN	15	20	25	32	40	50	65	80	100	125	150	200
Ø C	45	58	68	78	88	102	122	138	158	188	212	268
Ø D	95	105	115	140	150	165	185	200	220	250	285	340
Ø K	65	75	85	100	110	125	145	160	180	210	240	295
Nb x Ø L	4 x 14	4 x 14	4 x 14	4 x 18	4 x 18	4 x 18	4 x 18	8 x 18	8 x 18	8 x 18	8 x 22	12 x 22
b	14	16	16	16	16	18	18	20	20	22	22	24
e	2	2	2	2	3	3	3	3	3	3	3	3

FILTRE A TAMIS INOX EN Y A BRIDES PN16 DIN 3202-1 F1**NORMALISATIONS :**

- Fabricant certifié ISO 9001 : 2015
- DIRECTIVE 2014/68/UE : CE N° 0035
Catégorie de risque III module H
- Certificat 3.1 sur demande
- Construction suivant la norme EN 12516-1
- Tests d'étanchéité suivant la norme API 598, table 6
- Ecartement suivant la norme EN 558 série 1 (DIN 3202-1 F1 – NF 29354)
- Brides R.F. suivant la norme EN 1092-1 PN16
- ATEX Groupe II Catégorie 2 G/2D Zone 1 & 21 Zone 2 & 22 (marquage en option)
- Filtre conforme au règlement **CE 1935/2004 sur demande**
- Fonderie certifiée Bureau Veritas Marine & Offshore selon les exigences NR320 (BV Marine recognition Mode II)

POSITIONS DE MONTAGE :**Montage Vertical (fluide descendant)****Montage Horizontal**