

Conception

Les indicateurs électriques de position de la série LS de GEMÜ servent à la copie et le contrôle de la position de vannes quart de tour. Ils disposent d'un ou deux micro-switchs mécaniques ou détecteurs de proximité 2 ou 3 fils en fonction de la version.

Les indicateurs électriques de position peuvent être montés sur tous les gabarits de perçage selon VDI/VDE 3845. La connexion électrique s'effectue via un connecteur mâle M12 ou un presse-étoupe M20.

Versions

GEMÜ LSF :

- Détecteur : NCN3-F25F-N4-V1, 2 fils, NAMUR
Fonction de commutation : DC double contact à ouverture
Marquage Ex : $\text{Ex II 1G Ex ia IIC T6}$
- Détecteur : NBN3-F25F-E8-V1, 3 fils, PNP
Fonction de commutation : PNP double contact à fermeture
- Protection : IP 67, VDE 0470/EN 60529

GEMÜ LSR :

- Détecteur : Micro-switch type CROUZET 831709
Fonction de commutation : Inverseur
- Détecteur : NBN4-V3-N0-Y189289
Fonction de commutation : Contact à ouverture NAMUR
Marquage Ex : $\text{Ex II 2G Ex ia IIB T6}$
- Détecteur : NBN4-V3-E2-Y51516
Fonction de commutation : PNP contact à fermeture
- Protection : IP 67, VDE 0470/EN 60529

GEMÜ LST :

- Détecteur : Micro-switch Crouzet 83.161.301
Fonction de commutation : Inverseur
- Détecteur : SJ3.5, 2 fils selon Namur
Fonction de commutation : Inverseur
Marquage Ex : $\text{Ex II 1G Ex ia IIC T6}$
- Détecteur : NBN3-F25F-E8-V1, 3 fils, PNP (Code 312)
Fonction de commutation : PNP double contact à fermeture
- Protection : IP 65, VDE 0470/EN 60529

Avantages

- Simplicité de montage et d'adaptation ultérieure sur des actionneurs quart de tour
- Compatibilité aux autres vannes
- Boîtier compact et stable
- Indicateur optique de position en standard



GEMÜ LSF

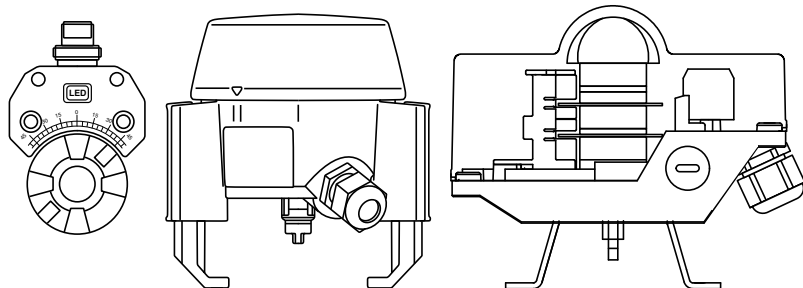


GEMÜ LSR



GEMÜ LST

Schémas



GEMÜ LSF

GEMÜ LSR

GEMÜ LST

Données techniques - GEMÜ LSF

Généralités

Dimensions des points de fixation pour plans de montage 30x80 et 30x130	selon VDI/VDE 3845
Indication et domaine de commutation	0° à 90°
Température ambiante	
Détecteur NCN3-F25F-N4-V1 P+F	-25 à 85 °C
Détecteur NBN3-F25F-E8-V1 P+F	-25 à 70 °C

Matériaux

Boîtier	PBT
---------	-----

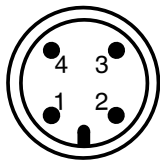


Données électriques

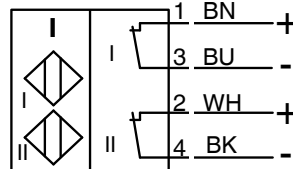
Protection	IP 67, VDE 0470/EN 60529
Sortie	protégée contre les courts-circuits/inversion de polarité
Distance de détection	3 mm
Raccord	connecteur mâle M12x1, 4 pôles
Détecteur : NCN3-F25F-N4-V1 2 fils, NAMUR (Code 206)	
Fonction de commutation	DC double contact à ouverture (DIN EN 60947-5-6 NAMUR)
Marquage Ex	Ⓢ II 1G Ex ia IIC T6
Tension nominale	8,2 V DC
Fréquence de commutation	0 ... 1000 Hz
Courant consommé	≥ 3 mA (au repos) ≤ 1 mA (actionné)
Courant à vide	≤ 3 mA
Détecteur : NBN3-F25F-E8-V1, 3 fils, PNP (Code 312)	
Fonction de commutation	PNP double contact à fermeture
Protection	IP 67, VDE 0470/EN 60529
Tension d'alimentation	10 ... 30 V DC
Courant de service	max. 200 mA

Plans de câblage - GEMÜ LSF

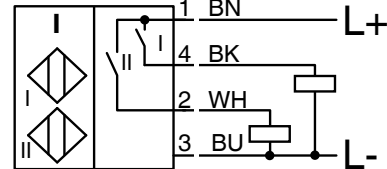
Affectation des broches



Détecteur GEMÜ LSF Code 206



Détecteur GEMÜ LSF Code 312



Données pour la commande - GEMÜ LSF

1 Détecteur	Code	4 Fonction	Code
Capteur inductif, 2 fils, NAMUR, ATEX NCN3-F25F-N4-V1	206	Ouvert / Fermé	A00
Capteur inductif, 3 fils, PNP, double contact à fermeture NBN3-F25F-E8-V1	312		
2 Accessoire	Code	5 Bus de terrain	Code
Accessoire	Z	Sans	000
3 Taille Namur	Code	6 Connexion électrique	Code
80x30x20 pour actionneur DR/SC0015U - 0150U	01	Connecteur mâle M12, 4 pôles	1110
80x30x30 pour actionneur ADA/ASR0020U - 0850U	A2		
80x30x30 pour actionneur ADA/ASR0020U - 2100U et DR/SC0220U - 0600U	02		
130x30x30 pour actionneur ADA/ASR1200U - 4000U	03		
130x30x50 pour actionneur DR/SC0900U - 5000U	04		
7 Numéro K	Code	8 Fonction spéciale	Code
Sans	-	ATEX (détecteur Code 206)	X
		Sans	-

Exemple de référence	Type	1	2	3	4	5	6	7	8
Code	LSF	206	Z	01	A00	000	1110	-	X

Remarque : Le connecteur femelle M12 à câbler ne fait pas partie de la livraison.
Code de commande GEMÜ 1219 000 Z 00 00DW 00M0 M125 A, numéro d'article 88205545

Données techniques - GEMÜ LSR

Généralités

Dimensions des points de fixation selon VDI/VDE 3845 pour plans de montage 30x80 et 30x130
 Indication et domaine de commutation 0° à 90°
 Températures admissibles
 Détecteur CROUZET 831709 -20 à +125 °C
 Détecteur NBN4-V3-N0-Y189289 P+F -25 à +100 °C
 Détecteur NBN4-V3-E2-Y51516 P+F -25 à +70 °C

Matériaux

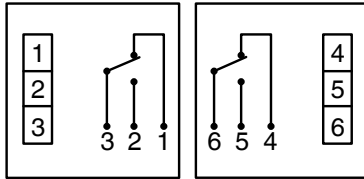
Couvercle Lexan 143 R
 Arbre à came POM
 Joints NBR
 Presse-étoupes PG / écrou PA
 Autres éléments en plastique ABS, T45
 Vis à six pans creux A2-70

Données électriques

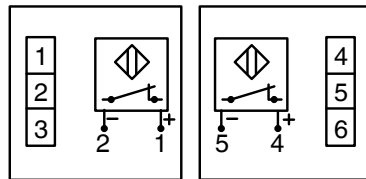
Protection IP 67, VDE 0470/EN 60529
 Presse-étoupe avec délestage de traction, diamètre serre câble 5 ... 10 mm
 Section du câble préconisée ø 5 ... 10 mm, max. 2,5 mm²
Détecteur : Micro-switch type CROUZET 831709 (Code 106)
 Fonction de commutation Inverseur
 Tension nominale 4 V DC - 250 V AC
 Courant de charge 250 V AC 0,1 - 5 A
 4 V DC 1 mA
Détecteur : NBN4-V3-N0-Y189289 (Code 204)
 Fonction de commutation Contact à ouverture NAMUR
 Tension nominale 8 V DC
 Protection contre l'explosion Marquage suivant ATEX
 Ⓜ II 2G Ex ia IIB T6
 -20 °C < Ta < +70 °C
 Courant de sortie Commuté < 1 mA
 Non commuté > 3 mA
 Fréquence de commutation 0 ... 2000 Hz
Détecteur : NBN4-V3-E2-Y51516 (Code 313)
 Fonction de commutation PNP contact à fermeture
 Tension d'alimentation 10 ... 30 V
 Fréquence de commutation 0 ... 500 Hz

Plans de câblage - GEMÜ LSR

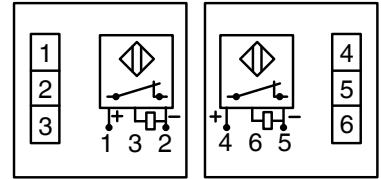
Détecteur GEMÜ LSR Code 106



Détecteur GEMÜ LSR Code 204



Détecteur GEMÜ LSR Code 313



Données pour la commande - LSR

1 Détecteur	Code
Micro-switch, inverseur, type CROUZET 831709	106
Capteur inductif, 2 fils, contact à ouverture NAMUR, ATEX, NBN4-V3-NO-Y189289	204
Capteur inductif, 3 fils, PNP, contact à fermeture NBN4-V3-E2-Y51516	313

2 Accessoire	Code
Accessoire	Z

3 Taille Namur	Code
Toutes les tailles	XX
* utilisable pour toutes les tailles en tournant les pattes de fixation de 180°	

4 Fonction	Code
Ouvert / Fermé	A00

5 Bus de terrain	Code
Sans	000

6 Connexion électrique	Code
Presse-étoupe M20	3101

7 Numéro K	Code
Sans	-

8 Fonction spéciale	Code
ATEX (détecteur Code 204)	X
Sans	-

Exemple de référence	Type	1	2	3	4	5	6	7	8
Code	LSR	106	Z	XX	A00	000	3101	-	-

Données techniques - GEMÜ LST

Données techniques

Dimensions des points de fixation pour plans de montage 30x80 et 30x130	selon VDI/VDE 3845
Indication et domaine de commutation	0° à 90°
Températures admissibles	
Détecteur CROUZET 83.161.301	-20 à +100 °C
Détecteur SJ3,5N P+F	-25 à +85 °C
Détecteur NBN3-F25F-E8-V1 P+F	-25 à +70 °C

Matériaux

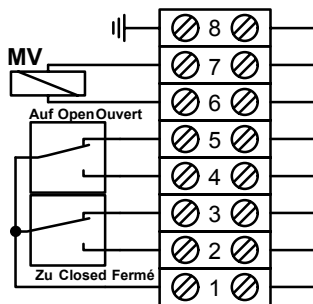
Couvercle du boîtier	Makrolon transparent
Embase	Vestamid noir
Joint (boîtier)	EPDM, NBR ou silicone

Données électriques

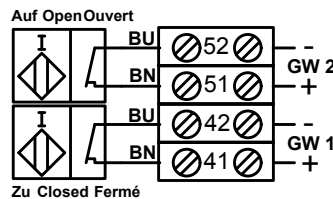
Sortie	protégée contre les courts-circuits/inversion de polarité
Raccordement	Presse-étoupe M20
Protection (boîtier)	IP 65, VDE 0470/EN 60529
Détecteur : Micro-switch Crouzet 83.161.301 (Code 107)	
Fonction de commutation	Inverseur
Protection	IP 65, VDE 0470/EN 60529
Puissance de commutation	6 A, 250 V AC
Détecteur : SJ3.5, 2 fils selon Namur (Code 208)	
Fonction de commutation	Contact à ouverture NAMUR
Protection	IP 67, VDE 0470/EN 60529
Tension nominale	8 V DC
Tension d'alimentation	5 ... 25 V DC
Marquage Ex	II 1G Ex ia IIC T6
Détecteur : NBN3-F25F-E8-V1, 3 fils, PNP (Code 312)	
Fonction de commutation	PNP double contact à fermeture
Protection	IP 67, VDE 0470/EN 60529
Tension d'alimentation	10 ... 30 V DC
Courant de service	max. 200 mA

Plans de câblage - GEMÜ LST

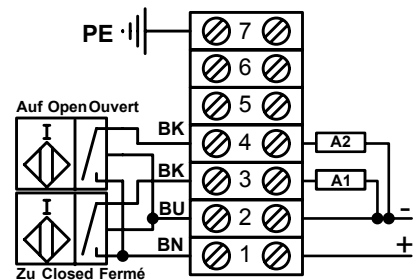
Détecteur GEMÜ LST Code 107



Détecteur GEMÜ LST Code 208



Détecteur GEMÜ LST Code 312



Données pour la commande - LST

1 Détecteur	Code
Micro-switch, inverseur, type CROUZET 83161301W2	107
Capteur inductif, 2 fils, contact à ouverture NAMUR, ATEX, P+F SJ 3,5 N	208
Capteur inductif, 3 fils, PNP, double contact à fermeture NBN3-F25F-E8-V1	312

4 Fonction	Code
Ouvert / Fermé	A00

5 Bus de terrain	Code
Sans	000

2 Accessoire	Code
Accessoire	Z

6 Connexion électrique	Code
Presse-étoupe M20	3101

3 Taille Namur	Code
80x30x20 pour actionneur DR/SC0015U - 0150U	01
80x30x30 pour actionneur ADA/ASR0020U - 2100U et DR/SC0220U - 0600U	02
130x30x30 pour actionneur ADA/ASR1200U - 2500U	03
130x30x50 pour actionneur DR/SC0900U - 5000U	04

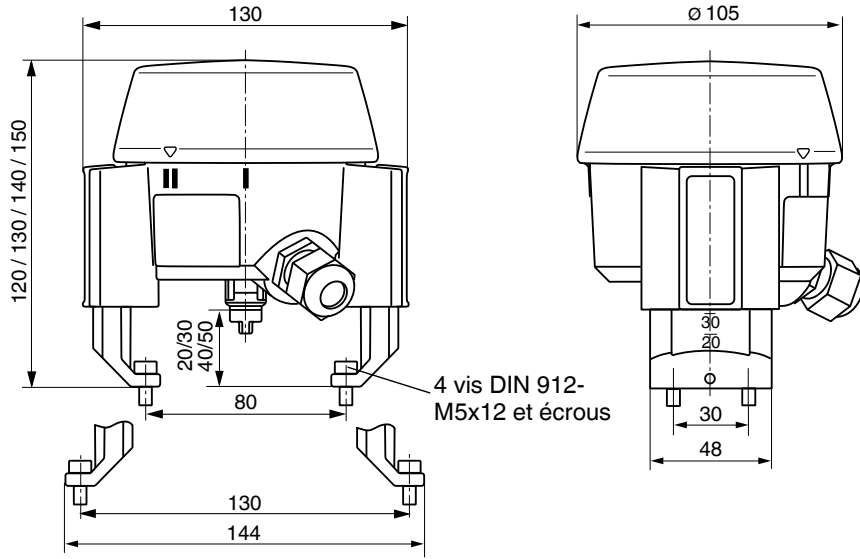
7 Numéro K	Code
Sans	-

8 Fonction spéciale	Code
ATEX (détecteur Code 208)	X
Sans	-

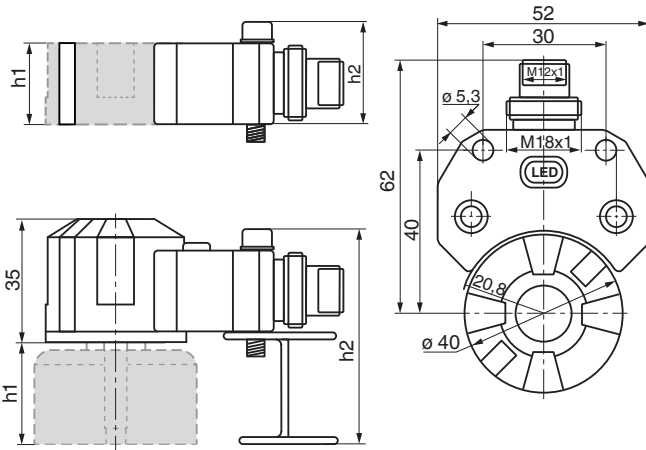
Exemple de référence	Type	1	2	3	4	5	6	7	8
Code	LST	107	Z	01	A00	000	3101	-	-

Dimensions - GEMÜ série LS [mm]

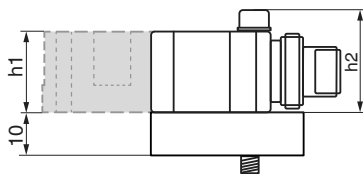
GEMÜ LSR



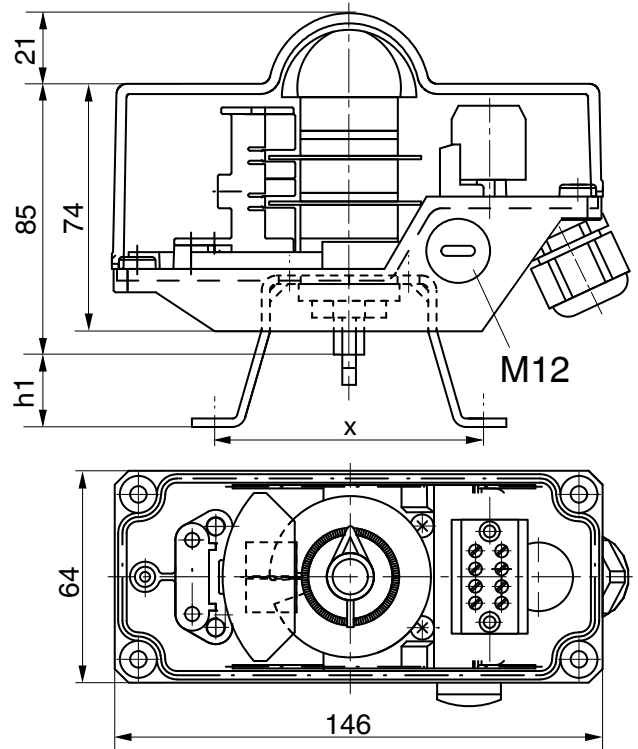
GEMÜ LSF



Taille Namur Code A2



GEMÜ LST



Taille Namur	h1	h2	x
Code 01	20	26	80 x 30
Code 02	30	56	80 x 30
Code 03	30	56	130 x 30
Code 04	50	76	130 x 30
Code A2	30	36	80 x 30

Kit de montage composé de :

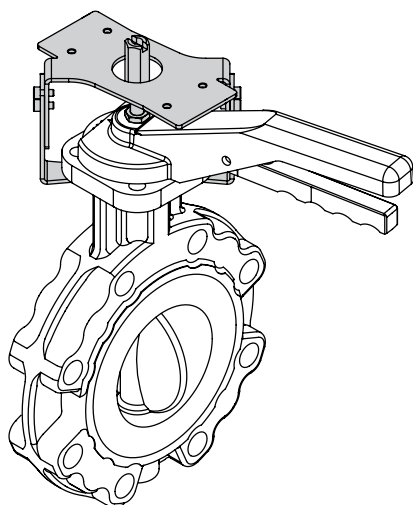
Code 01 : Capteur, vis de fixation, clip métallique

Code 02,03,04 : Capteur, vis de fixation, équerre de montage, élément d'actionnement

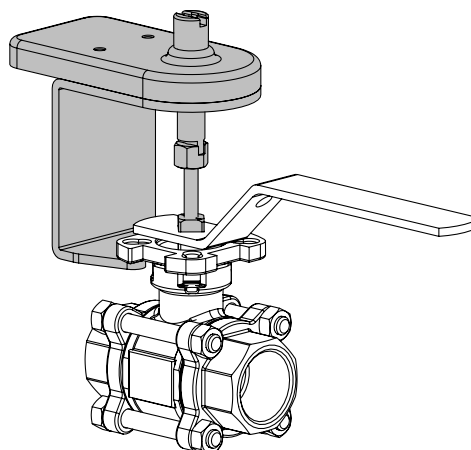
Code A2 : Capteur, vis de fixation, plaque intermédiaire

Accessoires

Kit d'adaptation (AHL S...) pour la fixation d'indicateurs électriques de position selon VDI VDE 3845



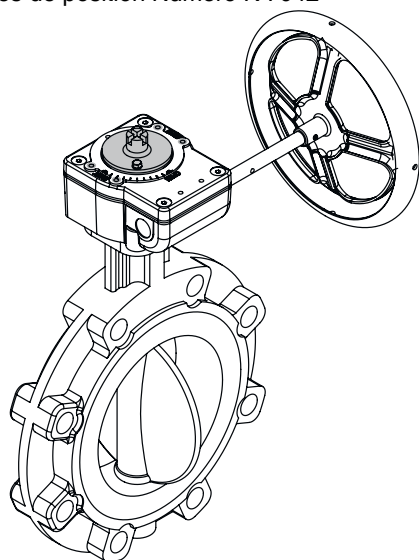
Démultiplicateur prééquipé pour le montage d'indicateurs électriques LSF à vanne à boisseau sphérique 711, 740 et 762 avec K-No. 7056.



Diamètre nominal	Numéro d'article	Désignation de commande
Pour GEMÜ 480		
DN 25 à 100	88333198	AHLS01Z F05 01/02
DN 125 à 150	88335237	AHLS01Z F07 01/02
Pour GEMÜ D480		
DN 25 à 200	88335237	AHLS01Z F07 01/02
Pour GEMÜ 490		
DN 40	88333198	AHLS01Z F05 01/02
DN 50 à 150	88335237	AHLS01Z F07 01/02

Diamètre nominal	Numéro d'article	Désignation de commande
Pour GEMÜ 711, 740, 762		
DN 8 à 20	88410448	MSH0504-H80-M5-EPV
DN 25 à 32	88272405	MSH0505-H80-M6-EPV
DN 40 à 50	88385578	MSH0507-H80-M6-EPV
DN 65 à 80	88419305	MSH05010-H80-M8-EPV

Démultiplicateur prééquipé pour le montage d'indicateurs électriques de position Numéro K 7042



Pour connaître l'ensemble de la gamme des indicateurs électriques de position, des accessoires et des autres produits GEMÜ, veuillez consulter le programme de fabrication. Disponible sur simple demande auprès de nos services.

Tous les droits tels que les droits d'auteur ou droits de propriété industrielle sont expressément réservés.

Seule la version allemande originale de cette fiche technique fait office de référence.

Sujet à modification . 04/2016 - 88421890

