

ROBINET A FLOTTEUR INOX MALE BSP

Robinet à flotteur inox pour les réseaux d'eau et les fluides neutres.

Compensateur réglable.

L'étanchéité est assurée par un joint EPDM et un joint FKM.



Dimensions : DN3/4"
Raccordement : Mâle BSP
Température Mini : -5°C
Température Maxi : +90°C
Pression Maxi : 8 Bars (6 bars pour flotteur D.180)
Caractéristiques : Compensateur réglable
Montage horizontal
Robinet inox mâle BSP

Matière : Inox AISI 304

ROBINET A FLOTTEUR INOX MALE BSP

CARACTERISTIQUES :

- Compensateur réglable
- Montage horizontal
- Robinet inox mâle BSP
- Flotteur en inox 316
- Pointeau et siège en inox 304

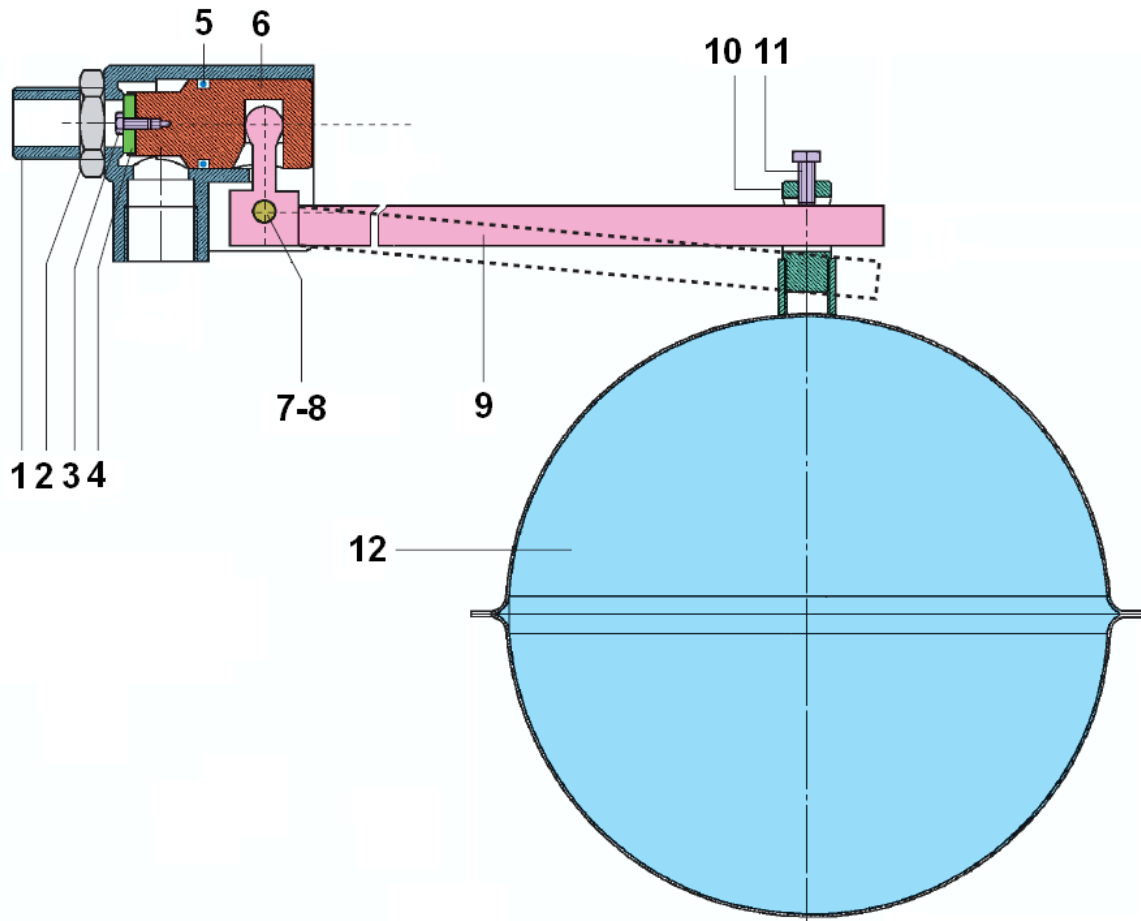
UTILISATION :

- Réseaux d'eau et fluides neutres
- Température mini et maxi admissible Ts : - 5°C à + 90°C
- Pression maxi admissible Ps : 8 Bars pour flotteur D.245 mm et 6 bars pour flotteur D.180 mm
- Lors de l'installation, bien vérifier que le flotteur est libre de tout mouvement
- Ne pas couper le bras de levier

GAMME :

- Robinet mâle inox 3/4" BSP avec flotteur inox D.180 mm **Ref. 494005**
- Robinet mâle inox 3/4" BSP avec flotteur inox D.245 mm **Ref. 494105**

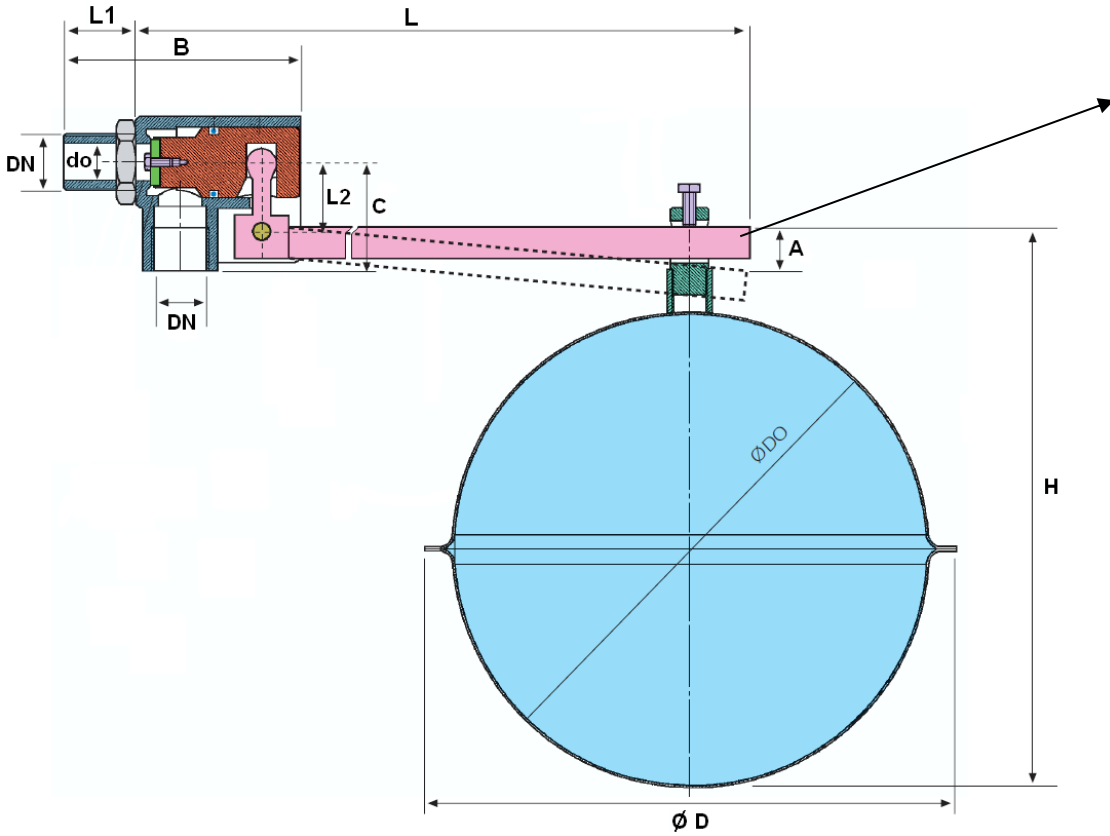
ROBINET A FLOTTEUR INOX MALE BSP

NOMENCLATURE:

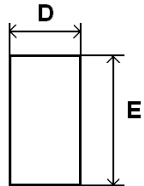
Repère	Désignation	Matériaux
1	Corps	Inox AISI 304
2	Ecrou	
3	Vis	
4	Joint	FKM
5	Joint torique	EPDM
6	Pointeau	Inox AISI 304
7	Vis	
8	Ecrou	
9	Levier compensateur	
10	Fixation flotteur	
11	Vis de fixation	
12	Flotteur	Inox AISI 316

ROBINET A FLOTTEUR INOX MALE BSP

DIMENSIONS (en mm) :



Tube compensateur :



DN	3/4"	3/4"
L	460.5	460.5
L1	33	33
L2	32	32
H	216	259
A	96	96
B	109	109
C	50.5	50.5
Ø D	186	245
Ø D0	180	220
Ø do	17.5	17.5
D	5	5
E	20	20
Poids (Kg)	2.16	2.68
Ref.	494005	494105

ROBINET A FLOTTEUR INOX MALE BSP

NORMALISATIONS :

- Fabricant certifié ISO 9001 : 2015
- DIRECTIVE 2014/68/UE : Produits exclus de la directive (Article 1, § 2b)
- Taraudage femelle BSP cylindrique et filetage mâle BSP cylindrique suivant la norme ISO 228-1

PRECONISATIONS : Les avis et conseils, les indications techniques, les propositions, que nous pouvons être amenés à donner ou à faire, n'impliquent de notre part aucune garantie. Il ne nous appartient pas d'apprécier les cahiers des charges ou descriptifs fournis. Il appartient au client de vérifier l'adéquation entre le choix du matériel et les conditions réelles d'utilisation.

INSTRUCTIONS DE MONTAGE ET DE MAINTENANCE

REGLES GENERALES :

- Bien vérifier l'adéquation entre le robinet et les conditions de service réelles (nature du fluide, pression et température)
- Vérifier attentivement que les robinets installés soient conformes aux différentes normes en vigueur.
- Le robinet est un organe de coupure autonome. Pour assurer cette fonction dans les meilleures conditions, il faut s'assurer qu'aucun objet extérieur ne vienne perturber le bon fonctionnement du robinet. Le mouvement du bras de levier doit être libre.
- Dans le cas de montage sur cuves à ciel ouvert, vérifier qu'aucun élément extérieur tel que branches ou autres objets flottant, ne puissent soit heurter soit bloquer le mouvement du bras de commande.

INSTRUCTIONS DE MONTAGE :

- Avant la mise en place des robinets, les tuyauteries doivent être nettoyées soigneusement afin d'éliminer tous objets divers (particulièrement les gouttes de soudures et copeaux métalliques) qui pourraient encombrer les tuyauteries et endommager les portées d'étanchéité des robinets.
- Dans le cas de montage sur cuve à ciel ouvert, afin d'éviter tous risques de perturbation de fonctionnement dus aux éléments extérieurs (objets flottant, ondes ou vaguelettes), il est indispensable de prévoir une protection du flotteur et de son bras de commande. Cette protection est ouverte dans sa partie haute et basse pour ne pas influencer le niveau réel de la cuve. Elle est d'une hauteur au moins égale au mouvement du bras de levier du robinet. L'espace latéral doit permettre au flotteur de suivre le niveau de la cuve sans que celui-ci ne touche la protection.
- Le bras de levier ne doit pas être raccourci car il assure la bonne fermeture du robinet. En effet la longueur du bras détermine la force exercée par le clapet sur le siège du robinet et celle-ci est donc proportionnelle à la longueur du bras de levier et aussi au volume du flotteur.
- Pour éviter tout risque de blocage du robinet, un contrôle régulier est nécessaire.