

# Verderair

## VA80 (HE) Métallique



### Description

Les pompes à double membrane métallique VA80 sont d'excellentes pompes pour une large gamme d'applications dans de nombreux secteurs. Ces pompes utilisent la technologie moderne pour être les plus efficaces du marché ! La section air est disponible en aluminium ou plastique, le corps de pompe est disponible en 3 matériaux différents et 8 matériaux différents pour les membranes. Cela permet de sélectionner la meilleure solution pour votre application.

### Avantages

- A faible consommation
- Moins de temps d'arrêt
- Facile à installer, utiliser et maintenir
- Silencieux anti-glace
- Air sans lubrification
- Cale en cas de surpression aval
- Peut fonctionner à sec sans dommage
- Auto-amorçant

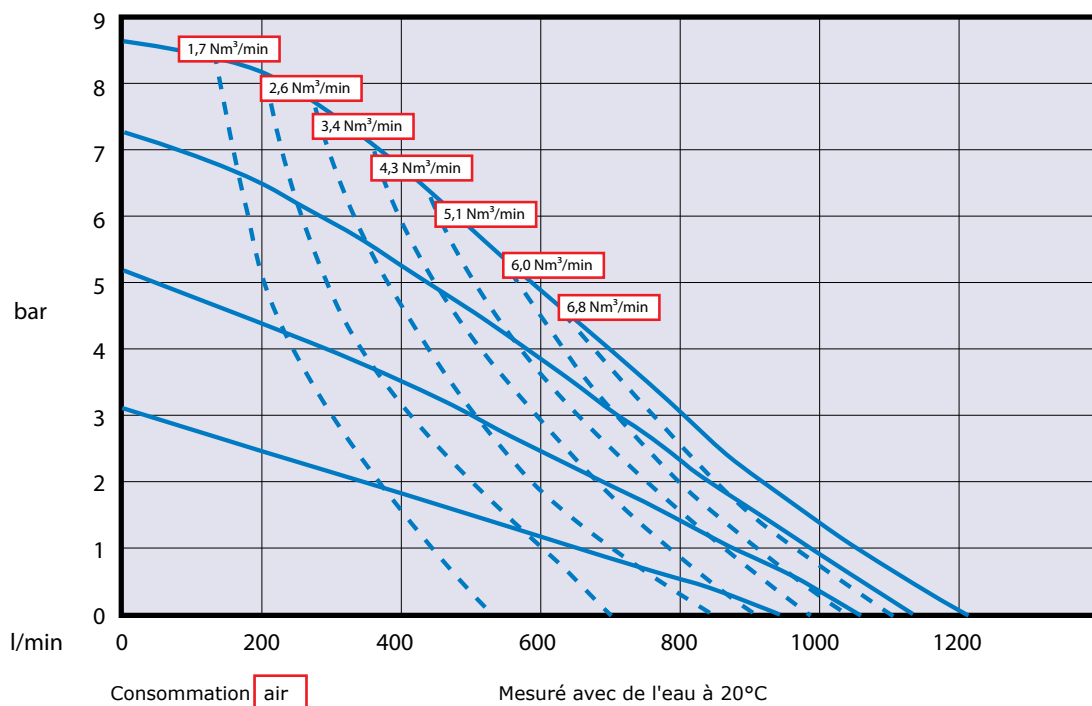
Caractéristiques techniques			
Poids [kg]	Section fluide & air	AA	68
		SA	116
		SP	116
Hauteur d'aspiration Max. [mce]	A sec		2,4
	Amorcé		8,5
Température [°C]	Tous matériaux		
		AC, BN	-12 / 82
		GE	-40 / 66
		NO, NW, NE	-18 / 82
		PP	0 / 66
		SP	-40 / 82
		TF	4 / 104
		VT	-40 / 135*
Taille de particule Max. [mm]		13	
Viscosité Max. recommandée (mPas)		25000	

\* en environnement non explosif 160°C est possible

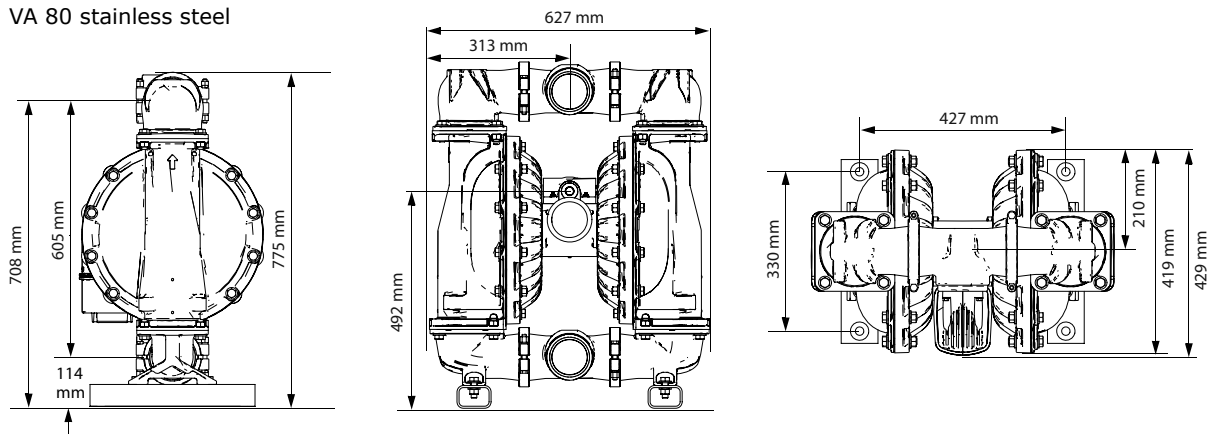
Code VA80		
No.1	No.2	No.3 No.4. No.5 No.6 No.7
<b>No.1</b> GYVcb Zi jXY A = Aluminium S = Inox	<b>No.2</b> GYVcb Ujf A = Aluminium P = Polypropylène	<b>No.3</b> G, [ Yg'XY WUdYhg AL = Aluminium BN = Buna-N GE = Geolast HY = Hytrel (TPE) SP = Santoprene SS = Inox
		<b>No.4</b> 6j`Yg'XY WUdYhg AC = Acetal BN = Buna-N GE = Geolast HY = Hytrel (TPE) SP = Santoprene VT = Viton (FKM) TF = PTFE NE = Neoprene NW = Neoprene lesté
		<b>No.5</b> A Ya VfUbYg BN = Buna-N
		GE = Geolast HY = Hytrel (TPE) NE = Neoprene NO = Neoprene surmoulé SP = Santoprene TF = PTFE/EPDM 2 pièces VT = Viton (FKM)
		<b>No.6 Connexions</b> TB = Taraudé 3" BSP TN = Taraudé 3" NPT
		<b>No. 7 Options</b> OO = Standard SS = Stroke sensor

# Verderair

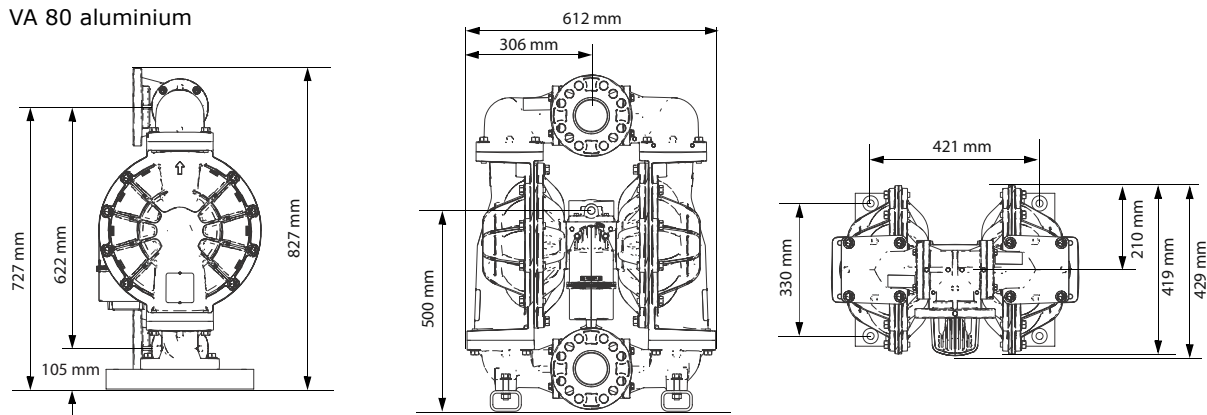
## VA80 (HE) Métallique



VA 80 stainless steel



VA 80 aluminium



VA80met\_Technosheet\_rev02\_2015\_(fr)