

GEMÜ 423

Vanne papillon à commande motorisée



Caractéristiques

- Poids réduit
- Positions de fin de course ajustables par micro-switch
- Corps plastique résistant à la corrosion
- Montage simple grâce à l'écrou d'accouplement
- Construction compacte

Description

La vanne papillon à axe centré GEMÜ 423 possède un actionneur quart de tour à moteur électrique nécessitant peu d'entretien. La vanne est équipée en standard d'une commande manuelle de secours et d'un indicateur optique de position.

Détails techniques

- **Température du fluide :** 0 à 60 °C
- **Température ambiante:** -10 à 60 °C
- **Pression de service :** 0 à 6 bars
- **Diamètres nominaux :** DN 15 à 50
- **Types de raccordement :** Raccord union
- **Normes de raccordement:** BS | DIN
- **Matériaux du boîtier:** PVC-U, gris
- **Matériaux de la manchette:** EPDM | FKM
- **Matériaux du clapet:** PVDF
- **Tension d'alimentation :** 12 - 24 V AC/DC | 12 V DC | 24 - 240 V AC/DC | 24 V AC, 50/60 Hz | 24 V DC
- **Temps de manœuvre 90°:** 4 à 100 s
- **Indice de protection :** IP 65, 66, 67, 68
- **Conformités:** CSA | EAC

Données techniques en fonction de la configuration respective

Gamme de produits



GEMÜ K410

GEMÜ 417

GEMÜ 410

GEMÜ 423

Type d'actionneur				
Sans actionneur	●	-	-	-
Manuel	-	●	-	-
Pneumatique	-	-	●	-
Motorisé	-	-	-	●
Diamètres nominaux	DN 15 à 50	DN 15 à 50	DN 15 à 50	DN 15 à 50
Température du fluide	0 à 60 °C	0 à 60 °C	0 à 60 °C	0 à 60 °C
Pression de service	0 à 6 bars	0 à 6 bars	0 à 6 bars	0 à 6 bars
Types de raccordement				
Raccord union	●	●	●	●
Conformités				
CSA	-	-	-	●
EAC	●	●	●	●

Actionneurs motorisés GEMÜ, J+J



	GEMÜ 9428	GEMÜ J4C
Fabricant	GEMÜ	J+J
Type de fabricant	9428	J4C
Couples	6 jusqu'à 55 Nm	20 jusqu'à 300 Nm
Temps de marche	100 %	75 %
Chauffage	Non	Oui
Tension d'alimentation		
12 V DC	●	●
12 V AC, 50/60 Hz	●	-
24 - 240 V AC/DC	-	●
24 V AC, 50/60 Hz	●	-
24 V DC	●	-
Indice de protection	IP 65, IP 67	IP 67
Température ambiante	-10 à 60 °C	-20 à 70 °C
Matériaux du boîtier		
Polyamide (PA6)	-	●
PP	●	-
Modèles		
3 positions en option	-	●
Actionneur de positionnement en option	-	●
Actionneur Tout ou Rien	●	-
Contacts de fin de course	●	●
Ensemble batterie en option	-	●
Positionneur en option	-	●

Comparaison des domaines d'application des actionneurs



GEMÜ 9428

GEMÜ J4C

Étendue des fonctions		
Utilisation en atmosphères non agressives (jusqu'à C3)	●	●
Utilisation en atmosphères agressives (C5)	●	●
Utilisation dans les zones extérieures protégées	●	●
Utilisation dans les zones extérieures non protégées	●	●
Applications avec des cycles nombreux/fréquents	●	●
Option Fail-safe	●	●
Application de positionnement	●	●
Secteurs		
Process chimiques	●	●
Traitement de surface	●	●
Traitement de l'eau	●	●
Construction mécanique	●	●
Énergie et environnement	●	●
Technologie alimentaire	●	●
Semi-conducteurs	●	●
Techniques médicales	●	●
Pharmacie	●	●

Description du produit



Repère	Désignation	Matériau
1	Corps de vanne papillon	PVC-U, gris
2	Raccords pour la tuyauterie	PVC-U, gris

Repère	Désignation	Matériau
3	Embase	Types d'actionneur 1006, 1015, 2006, 2015 : PP + renforcé à la fibre de verre 30 % Type d'actionneur 3035 : PP + renforcé à la bille de verre 20 %
4	Raccord pour commande manuelle de secours	
5	Indicateur optique de position	PP-R naturel
6	Couvercle	Types d'actionneur 1006, 1015, 2006, 2015 : PPE + renforcé à la fibre de verre 30 % Type d'actionneur 3035 : PP + renforcé à la bille de verre 20 %

Configurations possibles des actionneurs

Configuration possible - GEMÜ 9428

Type d'actionneur Code	Module de régulation Code ¹⁾	Tension/Fréquence				
		12 V DC (code B1)	12 V AC (code B4)	24 V DC (code C1)	24 V AC (code C4)	100-250 V AC (code O4)
1006, 3006	A0, AE	X	X	X	X	-
1015, 3015	A0, AE	X	-	X	-	-
2006	A0, AE	-	-	-	-	-
2015	A0, AE	-	X	-	X	-
3035	A0, AE	-	-	X	-	-
3055	A0, AE	-	-	X	-	-

1) Module de régulation

Code A0 : Actionneur Tout ou Rien

Code AE : Commande Ouvert/Fermé, 2 contacts de fin de course à potentiel nul supplémentaires, classe A (EN15714-2)

Configurations possibles - Actionneurs J4C

DN	Type d'actionneur ¹⁾
15 – 32	J4C20
40, 50	J4C35

1) Type d'actionneur

Code J4C20 : Actionneur J+J, motorisé, type J4C, temps de manœuvre 10s, couple 20Nm, chauffage, IP 67

Code J4C35 : Actionneur J+J, motorisé, type J4C, temps de manœuvre 10s, couple 35Nm, chauffage, IP 67

Voir aussi

 Configurations possibles des actionneurs [► 6]

Données pour la commande

Vanne papillon avec actionneur GEMÜ

Les données pour la commande offrent un aperçu des configurations standard.

Contrôler la configuration possible avant de passer commande. Autres configurations sur demande.

Codes de commande

1 Type	Code
Vanne papillon, à commande électrique	423

2 DN	Code
DN 15	15
DN 20	20
DN 25	25
DN 32	32
DN 40	40
DN 50	50

3 Forme du corps	Code
Corps de vanne 2 voies	D

4 Type de raccordement	Code
Raccord union à coller/souder en emboîture DIN (embout femelle)	7
Raccord union à coller/souder en emboîture en pouces - BS (embout femelle)	33

5 Matériau du corps	Code
PVC-U, gris	1

6 Matériau de la manchette	Code
FPM	4
EPDM	14

7 Tension/Fréquence	Code
12VDC	B1

7 Tension/Fréquence	Code
12 V 50/60 Hz	B4
24VDC	C1
24V 50/60Hz	C4

8 Module de régulation	Code
Actionneur Tout ou Rien	A0
Actionneur Tout ou Rien, 2 contacts de fin de course à potentiel nul supplémentaires, Class A (EN15714-2)	AE

9 Type d'actionneur	Code
Actionneur GEMÜ, motorisé, taille 1, temps de manœuvre 4s, couple 6 Nm, tension d'alimentation B1, C1, B4, C4	1006
Actionneur GEMÜ, motorisé, taille 1, temps de manœuvre 11s, couple 15 Nm, tension d'alimentation B1, C1	1015
Actionneur GEMÜ, motorisé, taille 2, temps de manœuvre 11 s, couple 15 Nm, tension d'alimentation B4, C4, O4	2015
Actionneur GEMÜ, motorisé, taille 3, temps de manœuvre 15s, couple 35 Nm, tension d'alimentation C1, O4	3035

10 Spécification spéciale	Code
Fonctionnement en parallèle de plusieurs actionneurs	6410
1 connecteur Hirschmann N6R	6598
2 connecteurs Harting Han 7D	6722
sans	

Exemple de référence

Option de commande	Code	Description
1 Type	423	Vanne papillon, à commande électrique
2 DN	25	DN 25
3 Forme du corps	D	Corps de vanne 2 voies
4 Type de raccordement	7	Raccord union à coller/souder en emboîture DIN (embout femelle)
5 Matériau du corps	1	PVC-U, gris
6 Matériau de la manchette	14	EPDM
7 Tension/Fréquence	C1	24VDC
8 Module de régulation	A0	Actionneur Tout ou Rien
9 Type d'actionneur	1006	Actionneur GEMÜ, motorisé, taille 1, temps de manœuvre 4s, couple 6 Nm, tension d'alimentation B1, C1, B4, C4
10 Spécification spéciale		sans

Vanne papillon avec actionneur J+J

Les données pour la commande offrent un aperçu des configurations standard.

Contrôler la configuration possible avant de passer commande. Autres configurations sur demande.

Codes de commande

1 Type	Code
Vanne papillon, à commande électrique	423

2 DN	Code
DN 15	15
DN 20	20
DN 25	25
DN 32	32
DN 40	40
DN 50	50

3 Forme du corps	Code
Corps de vanne 2 voies	D

4 Type de raccordement	Code
Raccord union à coller/souder en emboîture DIN (embout femelle)	7
Raccord union à coller/souder en emboîture en pouces - BS (embout femelle)	33

5 Matériau du corps	Code
PVC-U, gris	1

6 Matériau de la manchette	Code
FPM	4
EPDM	14

7 Tension/Fréquence	Code
12VDC	B1
24-240V AC/DC	U5

8 Module de régulation	Code
Actionneur Tout ou Rien, 2 contacts de fin de course à potentiel nul supplémentaires, Class A (EN15714-2)	AE
Actionneur Tout ou Rien, 2 contacts de fin de course à potentiel nul supplémentaires, ensemble batterie BSR (NF)	AE1
Actionneur Tout ou Rien, 2 contacts de fin de course à potentiel nul supplémentaires, ensemble batterie BSR (NO)	AE2
Actionneur Tout ou Rien, sortie potentiomètre, Class A (EN15714-2)	AP
Actionneur de régulation, signal de consigne externe 0-10VDC	E1
Actionneur de régulation, signal de consigne externe 0/4-20mA	E2

9 Type d'actionneur	Code
Actionneur J+J, motorisé, type J4C, temps de manœuvre 10s, couple 20Nm, chauffage, IP 67	J4C20

9 Type d'actionneur	Code
Actionneur J+J, motorisé, type J4C, temps de manœuvre 10s, couple 35Nm, chauffage, IP 67	J4C35

10 Spécification spéciale	Code
sans	
Pièces en contact avec le fluide nettoyées pour assurer l'adhésion de la peinture et emballées dans un sachet en plastique hermétique	0101
Pièces en contact avec le fluide nettoyées pour fluides ultra-purs et emballées dans un sachet plastique	0104
Collet court, matériau PE, PN 10, (soudage bout à bout)	1094
Collet PP, pour soudage bout à bout	1146
Numéro K 1060, numéro K 0101, 1060 - collet en PP, 0101 - pièces en contact avec le fluide nettoyées pour assurer l'adhésion de la peinture et emballées dans un sachet en plastique hermétique	1174
Fonctionnement en parallèle de plusieurs actionneurs	6410
1 connecteur Hirschmann N6R	6598
2 connecteurs Harting Han 7D	6722
Connexion avec 2 connecteurs Hirschmann N6R, câble de commande/de réseau isolé galvaniquement	6812
Numéro K 6722, numéro K 1094, 6722 - câblé avec 2 connecteur mâle Harting HAN7D (uniquement possible pour module de fonction AE), 1094 - collet en PE, court (soudage bout à bout)	7055

Exemple de référence

Option de commande	Code	Description
1 Type	423	Vanne papillon, à commande électrique
2 DN	25	DN 25
3 Forme du corps	D	Corps de vanne 2 voies
4 Type de raccordement	7	Raccord union à coller/souder en emboîture DIN (embout femelle)
5 Matériau du corps	1	PVC-U, gris
6 Matériau de la manchette	14	EPDM
7 Tension/Fréquence	U5	24-240V AC/DC
8 Module de régulation	AE	Actionneur Tout ou Rien, 2 contacts de fin de course à potentiel nul supplémentaires, Class A (EN15714-2)
9 Type d'actionneur	J4C20	Actionneur J+J, motorisé, type J4C, temps de manœuvre 10s, couple 20Nm, chauffage, IP 67
10 Spécification spéciale		sans

Données techniques de la vanne papillon

Fluide

Fluide de service : Convient pour les fluides neutres ou agressifs, sous la forme liquide ou gazeuse respectant les propriétés physiques et chimiques des matériaux du corps, du papillon et de l'étanchéité. Le produit ne peut être utilisé qu'avec des fluides du groupe 2, conformément à la Directive des Équipements Sous Pression.

Température

Température du fluide : 0 – 60 °C

Température ambiante : -10 – 60 °C

Température de stockage : 0 – 40 °C

Pression

Pression de service : 0 – 6 bars

Valeurs du Kv :

DN	Valeurs du Kv
15	7
20	13
25	17
32	33
40	53
50	74

Valeurs de Kv en m³/h

Corrélation pression-température :

Matériau	Code	Température en °C (corps de vanne)						
		10	20	25	30	40	50	60
PVC-U	1	6,0	6,0	6,0	6,0	6,0	3,5	1,5

Toutes les pressions sont données en bars relatifs.

La pression de service admissible dépend de la température du fluide de service.

Conformité du produit

Directive Machines : 2006/42/UE

Directive CEM : 2014/30/UE

Directive Basse Tension : 2014/35/UE

Données mécaniques

Couples :	DN	Couples
	15	6,0
	20	6,0
	25	6,0
	32	8,0
	40	20,0
	50	21,0

Couples en Nm

Poids :	DN	Poids
	15	360
	20	390
	25	400
	32	700
	40	1072
	50	1200

Poids en g

Données techniques de l'actionneur

Actionneurs GEMÜ 9428

Données mécaniques

Poids :		GEMÜ 9428
Tension d'alimentation 12 V / 24 V :		1,0
Type d'actionneur 3035 :		2,4

Poids en kg

Données électriques

Protection électrique : À assurer côté client par disjoncteur-protecteur

Classe de protection : I (selon DIN EN 61140)
100 %

Connexion électrique

Connexion électrique : Connecteur de câble PG 13,5
Binder RD24 connecteur à bride série 693, nombre de pôles : 6+PE, IP67 (GEMÜ 3006, 3015)

Diamètre du câble : 7,5 – 12,5 mm

Section max. du câble : 1,5 mm²

Protection du moteur préconisée :	Tension d'alimentation	12 V DC	24 V DC
Type de disjoncteur de protection du moteur		Siemens 3RV 1011-1CA10	Siemens 3RV 1011-1BA10
Courant réglé		2,20	1,70

Valeurs de courant en A

Tension nominale : 12 V / 24 V AC ou DC (± 10 %)

Fréquence nominale : 50/60 Hz (pour tension AC nominale)

Intensité de démarrage max. :

Type d'actionneur	12 V DC	12 V AC	24 V DC	24 V AC	100-250 V AC
	Code B1	Code B4	Code C1	Code C4	Code O4
1006, 3006	30,0	30,0	30,0	30,0	-
1015, 3015	30,0	-	30,0	-	-
2006	-	-	-	-	-
2015	-	30,0	-	30,0	-
3035	-	-	30,0	-	-
3055	-	-	40,0	-	-

Puissance consommée en W

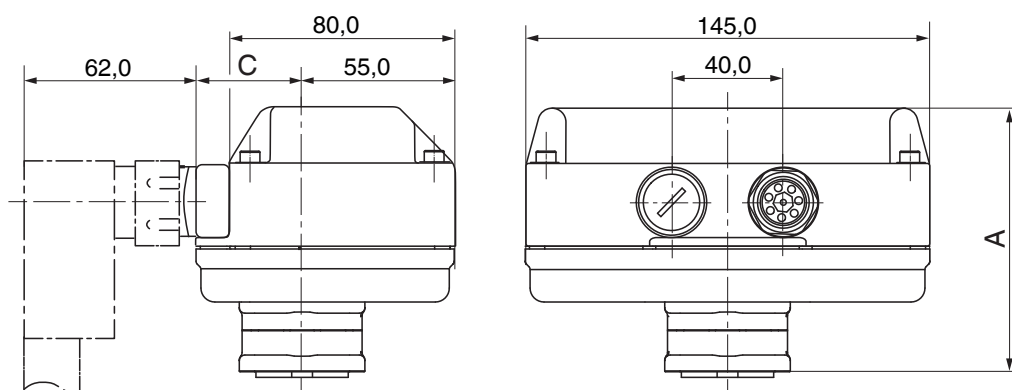
Actionneurs J+J

Remarque : Pour les données techniques voir les fiches techniques originales des fabricants

Dimensions

Actionneur

Types d'actionneur 1006, 1015, 2015

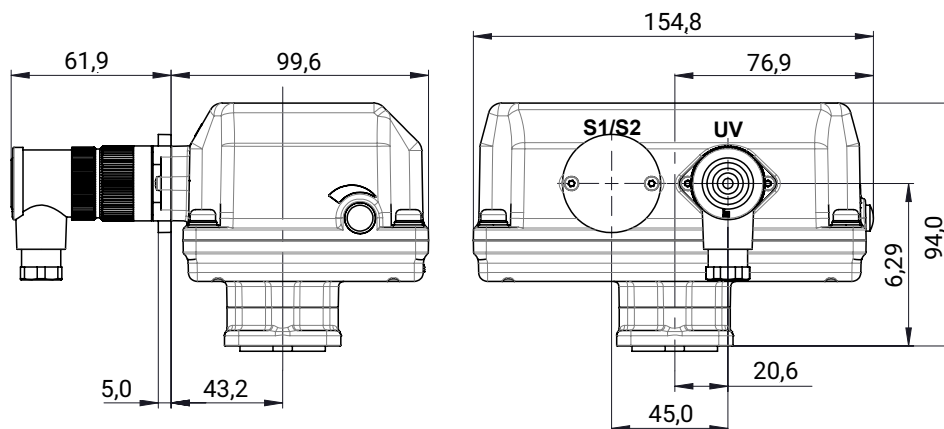


Type d'actionneur	A	C
1006, 1015	94,0	49,0
2015	122,0	53,0

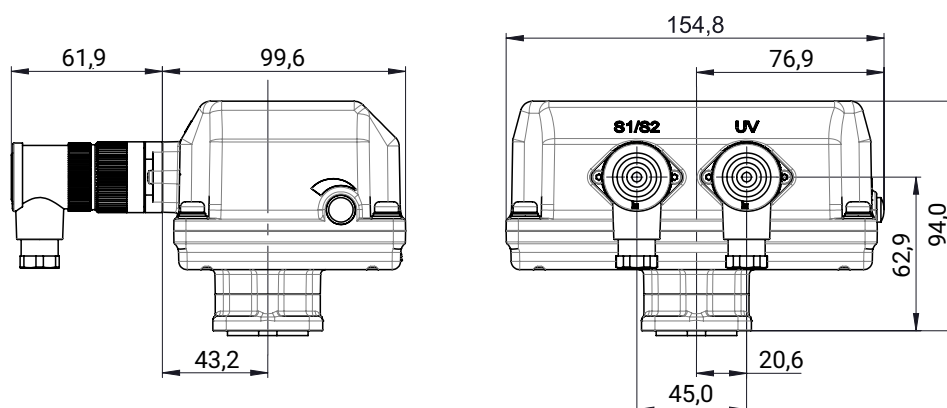
Dimensions en mm

Types d'actionneur 3006, 3015

Actionneur Tout ou Rien (module de régulation code A0)



Commande Ouvert/Fermé, 2 contacts de fin de course à potentiel nul supplémentaires (module de régulation code AE)

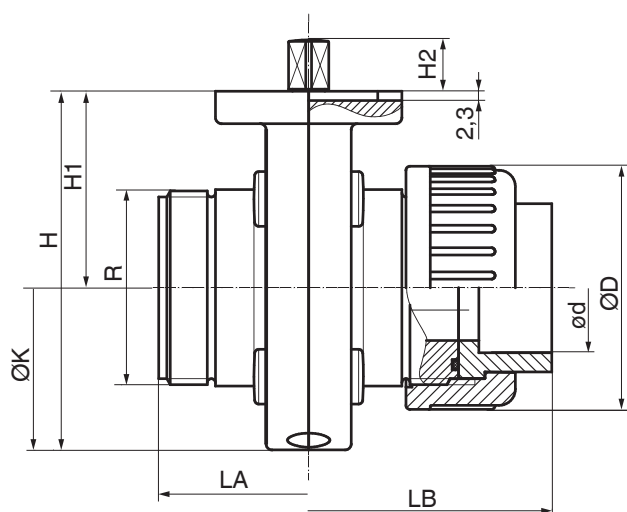


Dimensions en mm

Actionneurs d'autres marques

Pour des informations plus détaillées sur les actionneurs d'autres fabricants, voir la documentation des fabricants.

Corps



DN	LA	LB	H	H1	H2	øD	ød	R	øK
15	74,0	114,0	89,0	48,5	13,0	60,0	20,0	G 1 1/2	80,0
20	74,0	118,0	89,0	48,5	13,0	60,0	25,0	G 1 1/2	80,0
25	74,0	124,0	89,0	48,5	13,0	60,0	32,0	G 1 1/2	80,0
32	80,0	138,0	106,0	57,5	13,0	74,0	40,0	G 2	96,0
40	94,0	162,0	112,0	58,0	13,0	83,0	50,0	G 2 1/4	108,0
50	106,0	188,0	137,0	74,0	13,0	103,0	63,0	G 2 3/4	126,0

Dimensions en mm