

GEMÜ Code 3A / 13

Membrane EPDM



Caractéristiques

- Pas de tissu de renfort
- A fait ses preuves depuis longtemps
- Satisfaction élevée des clients
- Montage simple grâce à l'insert de fixation en caoutchouc vulcanisé (code GEMÜ 3A pour MG 8)
- Montage simple et prédéfini grâce à un pin de fixation fileté vulcanisé avec butée intégrée de vissage (code GEMÜ 13 pour MG 10 à MG 100)

Description

La membrane GEMÜ code 3A / 13 est une membrane EPDM en une pièce réticulée par ajout d'un peroxyde qui a été conçue pour des applications dans le secteur pharmaceutique et biotechnologique ainsi que dans l'industrie agroalimentaire et des boissons. La membrane EPDM GEMÜ code 3A / 13 convient aux applications impliquant des fluides abrasifs. La membrane est conçue spécialement pour GEMÜ.

Détails techniques

- **Température du fluide :** -10 à 100 °C
- **Température de stérilisation:** max. 150 °C
- **Matériau de la membrane:** EPDM
- **Tailles de membrane:** 8 | 10 | 25 | 40 | 50 | 80 | 100
- **Conformités:** « TA-Luft » (norme pour l'air) | ESB/EST | FDA | Oxygène | Règlement (CE) n° 1935/2004 | Résistance à l'ozone | USP

Données techniques en fonction de la configuration respective

Comparaison des produits



	GEMÜ Code 3A / 13	GEMÜ Code 17	GEMÜ Code 19	GEMÜ Code 29	GEMÜ Code 36	GEMÜ Code 54	GEMÜ Code 5M
Température du fluide	-10 à 100 °C	-10 à 100 °C	-10 à 100 °C	-10 à 100 °C	-10 à 100 °C	-10 à 100 °C	-10 à 100 °C
Température de stérilisation¹⁾	max. 150 °C	max. 150 °C	max. 150 °C	non stérilisable	max. 150 °C	max. 150 °C	max. 150 °C
Matériaux de membrane							
EPDM	●	●	●	●	●	-	-
PTFE/EPDM	-	-	-	-	-	●	●
Tailles de membrane							
8	●	●	●	-	●	●	-
10	●	●	●	●	●	●	●
20	-	-	-	●	-	●	-
25	●	●	●	●	●	●	●
40	●	●	●	●	●	●	●
50	●	●	●	●	●	●	●
65	-	-	-	●	-	●	-
80	●	●	●	●	-	●	●
100	●	●	●	●	-	●	●
125	-	-	-	●	-	●	-
150	-	-	-	●	-	●	-
200	-	-	-	●	-	-	-
Conformités							
« TA-Luft » (norme pour l'air)	●	●	●	-	●	●	●
ESB/EST	●	●	●	●	●	●	●
FDA	●	●	●	-	●	●	●
Oxygène	●	-	●	-	-	●	●
Règlement (CE) n° 1935/2004	●	●	●	-	●	●	●
Règlement (UE) n° 10/2011	-	-	-	-	-	●	●
Résistance à l'ozone	●	●	●	-	●	●	●
USP	●	●	●	-	●	●	●

1) Pour certaines membranes, la durée de stérilisation est limitée dans le temps, voir les données techniques.

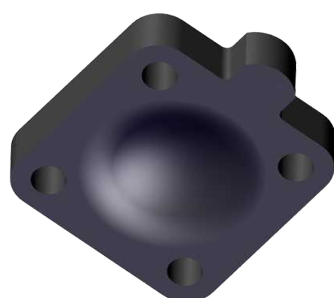
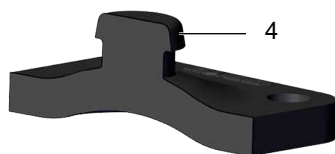
D'une manière générale, chaque cas d'application doit être étudié avant de procéder au choix des matériaux et, de ce fait, avant le choix du matériau des membranes. Dans la mesure où, en différents points d'une même installation, les conditions d'utilisation les plus diverses règnent souvent, il peut être nécessaire d'utiliser plusieurs types de vannes et de matériaux. Ainsi, ce sont tout particulièrement les caractéristiques chimiques et la température des fluides de service qui entraînent de multiples interactions. La compatibilité des matériaux utilisés doit donc être vérifiée selon spécification à l'aide des tables de résistance chimique en vigueur ou par un spécialiste autorisé. Ce n'est que de cette manière qu'il est possible de s'assurer que l'application fonctionne à long terme, en toute fiabilité et à moindre coût.

Les membranes sont des pièces d'usure. Elles doivent être régulièrement contrôlées et remplacées, sinon des dysfonctionnements et, le cas échéant, des situations dangereuses risquent de survenir.

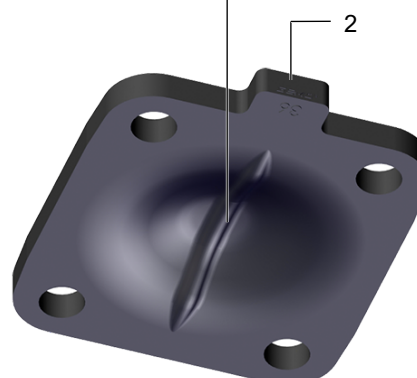
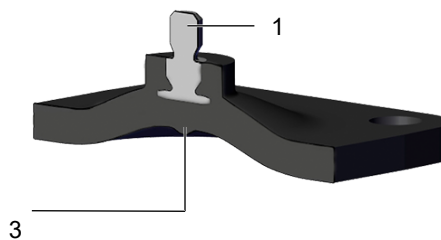
Veillez noter que les intervalles de maintenance pour la vérification et le remplacement des membranes dépendent de l'application. Afin de déterminer un intervalle de maintenance adapté, il convient de tenir compte de l'historique des opérations de maintenance ainsi que des sollicitations occasionnées par les stérilisations ou les cycles fréquents.

Description du produit

Conception



Taille de membrane 8



Taille de membrane 25

Repère	Désignation
1	Pin de fixation fileté vulcanisé avec butée intégrée de vissage
2	Languette
3	Bouvrelet d'étanchéité pour assurer l'étanchéité au niveau du siège de vanne
4	Insert de fixation en caoutchouc

GEMÜ CONEXO

L'interaction entre des composants de vanne dotés de puces RFID et l'infrastructure informatique correspondante procure un renforcement actif de la sécurité de process.



Ceci permet d'assurer, grâce aux numéros de série, une parfaite traçabilité de chaque vanne et de chaque composant de vanne important, tel que le corps, l'actionneur, la membrane et même les composants d'automatisation, dont les données sont par ailleurs lisibles à l'aide du lecteur RFID, le CONEXO Pen. La CONEXO App, qui peut être installée sur des terminaux mobiles, facilite et améliore le processus de qualification de l'installation et rend le processus d'entretien plus transparent tout en permettant de mieux le documenter. Le technicien de maintenance est activement guidé dans le plan de maintenance et a directement accès à toutes les informations relatives aux vannes, comme les relevés de contrôle et les historiques de maintenance. Le portail CONEXO, l'élément central, permet de collecter, gérer et traiter l'ensemble des données.

Vous trouverez des informations complémentaires sur GEMÜ CONEXO à l'adresse :

www.gemu-group.com/conexo

Commande

GEMÜ Conexo doit être commandé séparément avec l'option de commande « CONEXO ».

Le produit que vous avez acheté possède dans chaque composant remplaçable une puce RFID (1) servant à la reconnaissance électronique. La position des puces RFID varie d'un produit à l'autre.

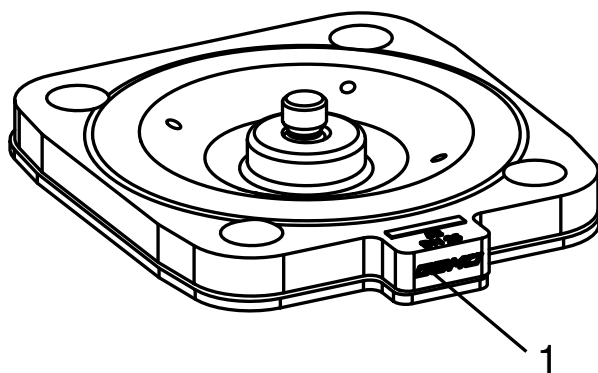


Fig. 1: Puce RFID dans la membrane

Configuration possible

Version spéciale	Unité d'emballage	Version
sans	sans	sans
S	sans	sans
sans	P01	sans
sans	sans	0101
sans	sans	0104

Données pour la commande

Les données pour la commande offrent un aperçu des configurations standard.

Contrôler la configuration possible avant de passer commande. Autres configurations sur demande.

Codes de commande

1 Type	Code
Membrane	600

2 Taille de membrane	Code
Taille de membrane 8	8
Taille de membrane 10	10
Taille de membrane 25	25
Taille de membrane 40	40
Taille de membrane 50	50
Taille de membrane 80	80
Taille de membrane 100	100

3 Membrane de remplacement	Code
Membrane de remplacement	M

4 Matériau de la membrane	Code
EPDM	3A
EPDM	13

5 Unité d'emballage	Code
sans	

5 Unité d'emballage	Code
Unité d'emballage 1 pièce pour applications pharmaceutiques, certificat de contrôle de fabrication 3.1 et certificat de conformité FDA inclus	P01

6 Version	Code
sans	
Pièces en contact avec le fluide nettoyées pour assurer l'adhésion de la peinture et emballées dans un sachet en plastique hermétique	0101
Pièces en contact avec le fluide nettoyées pour fluides ultra-purs et emballées dans un sachet plastique	0104

7 Version spéciale	Code
sans	
Version spéciale pour oxygène, température maximale du fluide : 60 °C	S

8 CONEXO	Code
sans	
Puce RFID intégrée pour l'identification électronique et la traçabilité	C

Exemple de référence

Option de commande	Code	Description
1 Type	600	Membrane
2 Taille de membrane	10	Taille de membrane 10
3 Membrane de remplacement	M	Membrane de remplacement
4 Matériau de la membrane	13	EPDM
5 Unité d'emballage		sans
6 Version		sans
7 Version spéciale		sans
8 CONEXO		sans

Données techniques

Fluide

Fluide de service : Convient pour les fluides neutres ou agressifs, sous la forme liquide ou gazeuse respectant les propriétés physiques et chimiques des matériaux de la membrane.

Température

Température du fluide : -10 – 100 °C
pour fonction spéciale S : -10 – 60 °C

Température de stérilisation : max. 150 °C¹⁾, max. 60 min²⁾ par cycle

- 1) La température de stérilisation est uniquement valable pour la vapeur d'eau (vapeur saturée) et l'eau surchauffée.
- 2) Lorsque les membranes EPDM sont exposées pendant une longue durée aux températures de stérilisation ci-dessus, leur durée de vie s'en trouve réduite. Dans ce cas, les cycles de maintenance doivent être adaptés en conséquence.

Température de stockage : Veiller à assurer une température de -10 – 25 °C (de préférence 15 °C)

Pression

Pression de service : max. 10 bars (en fonction de la vanne à membrane utilisée)

Vide : Utilisable jusqu'à un vide de 70 mbar (absolu)

Conformité du produit

Denrées alimentaires : Règlement (CE) n° 1935/2004
Règlement (CE) n° 2023/2006
FDA 21 CFR 177.2600
USP Classe VI Titre 87
USP Classe VI Titre 88 (50 °C et 121 °C)
Les matières utilisées pour fabriquer le produit sont conformes à la recommandation du BfR (Institut allemand d'évaluation des risques) XXI, catégorie 4

Résistance à l'ozone : Le matériau de membrane présente une résistance jusqu'à une concentration d'ozone de 0,2 mg/l (dissous dans l'eau)

« TA-Luft » (norme pour l'air) : Le produit satisfait aux exigences d'équivalence selon le paragraphe 5.2.6.4 des "Instructions techniques sur le contrôle de la qualité de l'air" (TA-Luft / VDI 2440 selon le paragraphe 3.3.1.3).

Oxygène : conforme à la norme BAM, le produit peut être utilisé avec de l'oxygène

ESB/EST : Le produit est conforme à la norme EMA/410/01 Révision 3 et est exempt de substances animales

Composants non utilisés : Amiante
Latex naturel ou synthétique
PVC
2-mercaptobenzothiazole
Phtalate de di-(2-éthylhexyle) (DEHP)
Phtalate de di-(n-butyle) (DnBP DBP)
Bisphénol-A (SPA)
Phtalate de butyle et de benzyle (BBP)
Phtalate de diéthyle (DEP)
Phtalate de diisodécyle (DIDP)
Phtalate de diisononyle (DINP)
Phtalate de diméthyle (DMP)
Phtalate de di-n-octyle (DNOP)
N-Nitrosamine

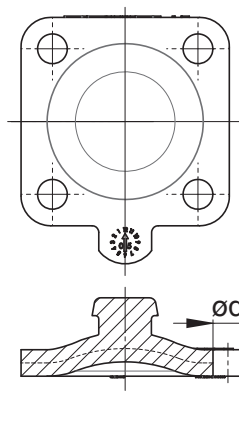
Données mécaniques

Durée de vie : Durée de vie max. recommandée, 8 ans
La durée de vie est la somme de la durée de stockage et de la durée de fonctionnement.
Respecter les informations techniques « Durée de vie, stockage et marquage des membranes de GEMÜ ».

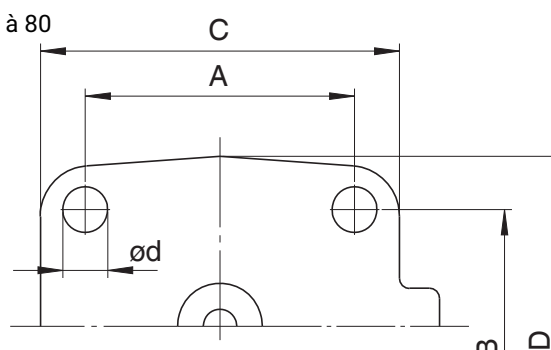
Dimensions

Membrane EPDM

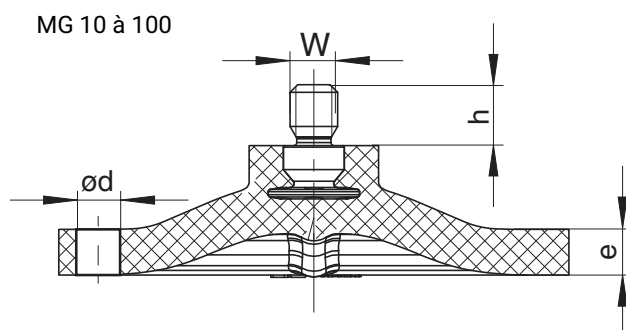
MG 8



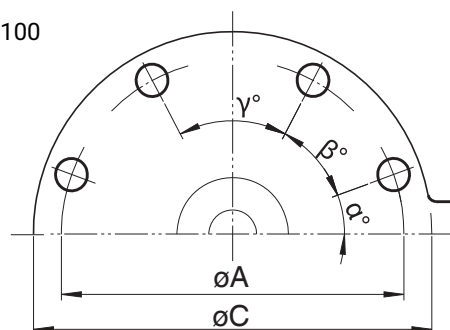
MG 8 à 80



MG 10 à 100



MG 100



MG	DN	NPS	A	B	C	D	ød	e	h	W	α	β	γ	n
8	4 - 15	1/4" - 1/2"	22,0	22,0	31,5	31,5	4,5	4,0	5,6	-	-	-	-	4
10	10 - 20	3/8" - 3/4"	39,0	44,0	48,0	53,0	5,2	5,0	9,0	M4	-	-	-	4
25	15 - 25	1/2" - 1"	54,0	46,0	72,0	67,0	9,0	6,0	8,0	1/4"	-	-	-	4
40	32 - 40	1 1/4" - 1 1/2"	70,0	65,0	100,0	90,0	11,0	7,0	8,0	1/4"	-	-	-	4
50	50	2"	82,0	78,0	124,0	106,0	12,7	7,0	7,0	1/4"	-	-	-	4
80	80	3"	127,0	114,0	186,0	156,0	18,0	9,0	8,0	5/16"	-	-	-	4
100	100	4"	196,2	-	230,0	-	13,0	10,0	9,0	5/16"	28,0°	42,0°	40,0°	8

Dimensions en mm

n = nombre d'orifices

Le filetage du pin de fixation de la membrane correspond au standard Whitworth.

