

VERDERFLEX

Ds500



Description

La Verderflex Ds500 est une pompe péristaltique industrielle conçue pour le dosage et le transfert (fluide/chimique) en privilégiant la précision et un temps d'arrêt minimal, à des pressions allant jusqu'à 7 bar(g).

Vos avantages

- Performances de débit précises de 0,1 à 500 ml/min. et pressions jusqu'à 7 bar(g).
- Encombrement réduit et installation sécurisée pour une intégration facile dans les systèmes de pompage.
- Temps de travail maximal/temps d'arrêt minimal grâce au changement de cartouche sans outil sur place.
- Le minimal de fluide contenu « sous tension » assure la sécurité de l'utilisateur et réduit les exigences en matière de nettoyage.
- Répétabilité jusqu'à ± 1 % de précision avec un flux de pulsation réduit.
- Pas de valves : pas de colmatage, pas de dégazage nécessaire, résistant à l'abrasion.
- Écran tactile TFT 4,3" en couleur.

Données techniques

Tension d'alimentation	100 - 240 V - 50/60 Hz	Température ambiante de fonctionnement	4 - 45 °C
Gamme de débits	0,1 - 500 ml/min	Température max. du milieu pompé	70 °C
Gamme de vitesse	0,01 - 65 TR/MIN	Puissance sonore	< 70 dB(A) à 1 m
Pression de refoulement max.	7 bar(g)	Classe de protection IP	IP66, NEMA Type 4X
Plage de réglage de la vitesse de refoulement max.	5000:1	Humidité	5 % - 95 % RH (sans condensation)
Poids (y compris la tête de pompe)	8,25 kg	Résolution de 4 à 20 mA	1600:1

Matériaux

Description	Matériaux
Boîtier de pompe	20 % GF PPE/PS (Polyaryléther + Polystyrène), Stanyl®
Arbre	PA6 (nylon)
Tête de pompe	20 % GF PPE/PS + PA6 + polypropylène
Protège-écran	Polycarbonate
Boîtier d'écran	20 % GF PPE/PS

VERDERFLEX

Ds500

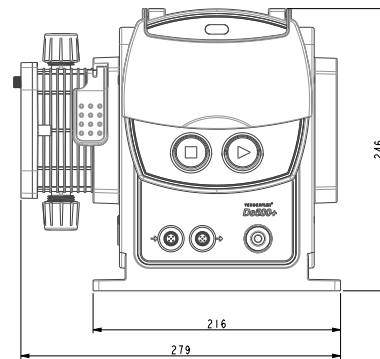
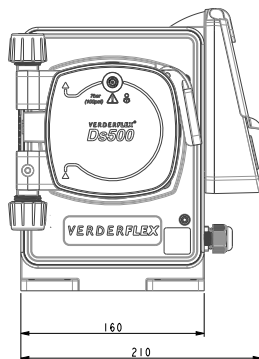
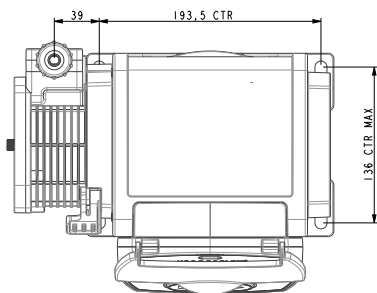
Caractéristiques

	Ds500	Ds500+
Affichage numérique du débit	✓	✓
Affichage numérique de la vitesse	✓	✓
Contrôleur de niveau de liquide	✓	✓
Max (prime)	✓	✓
Redémarrage automatique (après remise sous tension)	✓	✓
Récupération de fluide	✓	✓
Détection de fuites	✓	✓
Écran tactile couleur 4,3"	✓	✓
Système de détection des fautes	✓	✓

Méthodes de contrôle

	Ds500	Ds500+
Fonction de contrôle manuel	✓	✓
Options d'entrée/ sortie		✓
Entrée 4-20 mA		✓
Calibration à deux points d'entrée 4-20 mA		✓
Sortie 4-20 mA		✓
Entrée de contact (impulsion/série)		✓
Arrêter l'entrée		✓
Sortie alarme		✓
Verrouillage du clavier	✓	✓
Verrouillage par code PIN pour protéger la configuration	✓	✓

Dimensions

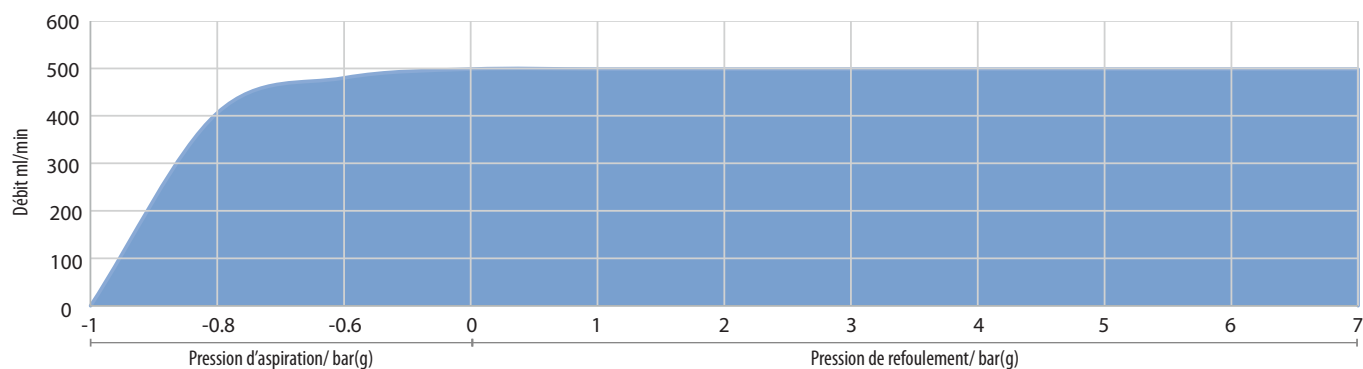


Toutes les dimensions sont en mm.
 Toutes les dimensions et tous les poids sont donnés à titre indicatif.

VERDERFLEX

Ds500

Courbe des résultats



Les débits sont typiques et ont été mesurés avec de l'eau à 20 °C. Les débits réels varieront en fonction des conditions d'aspiration, de la pression de refoulement et des tolérances normales de production des composants.