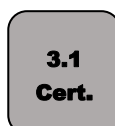
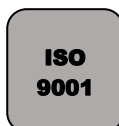


# ROBINET A PAPILLON XLD + ACTIONNEUR PNEUMATIQUE ACTREG

## CARACTERISTIQUES

Les robinets à papillon avec oreilles trous lisses type WAFER et trous taraudés type LUG corps fonte GS revêtu PFA XLD-W/XLD-L + ADA sont destinés à l'ouverture / fermeture automatique des conduites de fluides dans les réseaux chimiques et pharmaceutiques ou pétrochimiques, ou pour application nécessitant une tenue au vide. Le papillon est en fonte GS revêtu PFA, manchette PFA Teflon® avec une bague d'étanchéité PTFE antistatique recouvrant l'axe, permettant la protection contre la corrosion assurant une haute protection contre les émissions fugitives (Classe BH suivant ISO 15848-1). Les robinets à papillon XLD sont également conformes aux règlements CE 1935/2004 et FDA (sur demande). Ils sont donc utilisables en contact alimentaire. Il est homologué CE, SIL et ATEX. Le montage de l'actionneur est du type arcade avec entraîneur conforme à l'EN 15081. La motorisation pneumatique ACTREG à double butées réglables est disponible en double (ADA) et simple effet (ASR) avec de nombreuses options. L'ensemble robinet avec actionneur est utilisable en zone explosives 1, 2, 21 et 22.



## MODELES DISPONIBLE

Version WAFER XLD-W et LUG XLD-L.

Corps en fonte EN-GJS-400-18C-LT.

Diamètres DN50 à DN400.

Raccordements à brides PN10/16 RF.

Actionneur ADA/ASR double effet et simple effet.

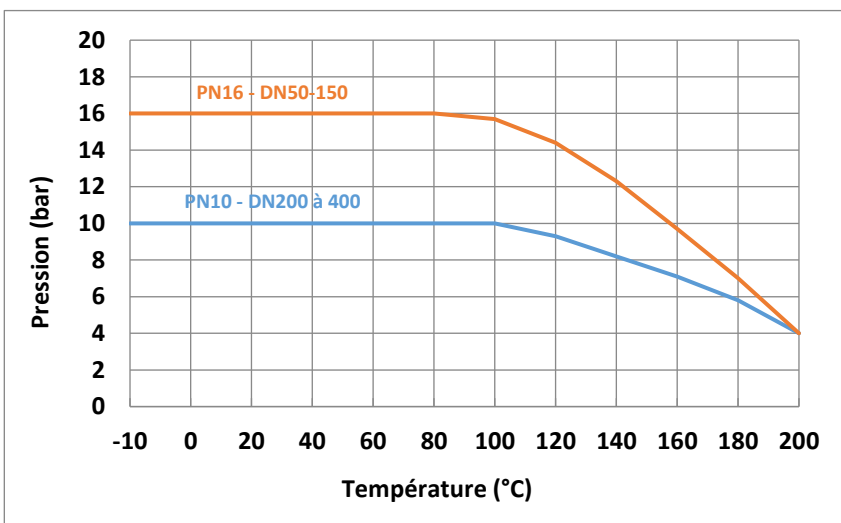


en option

sur demande

## LIMITES D'EMPLOI

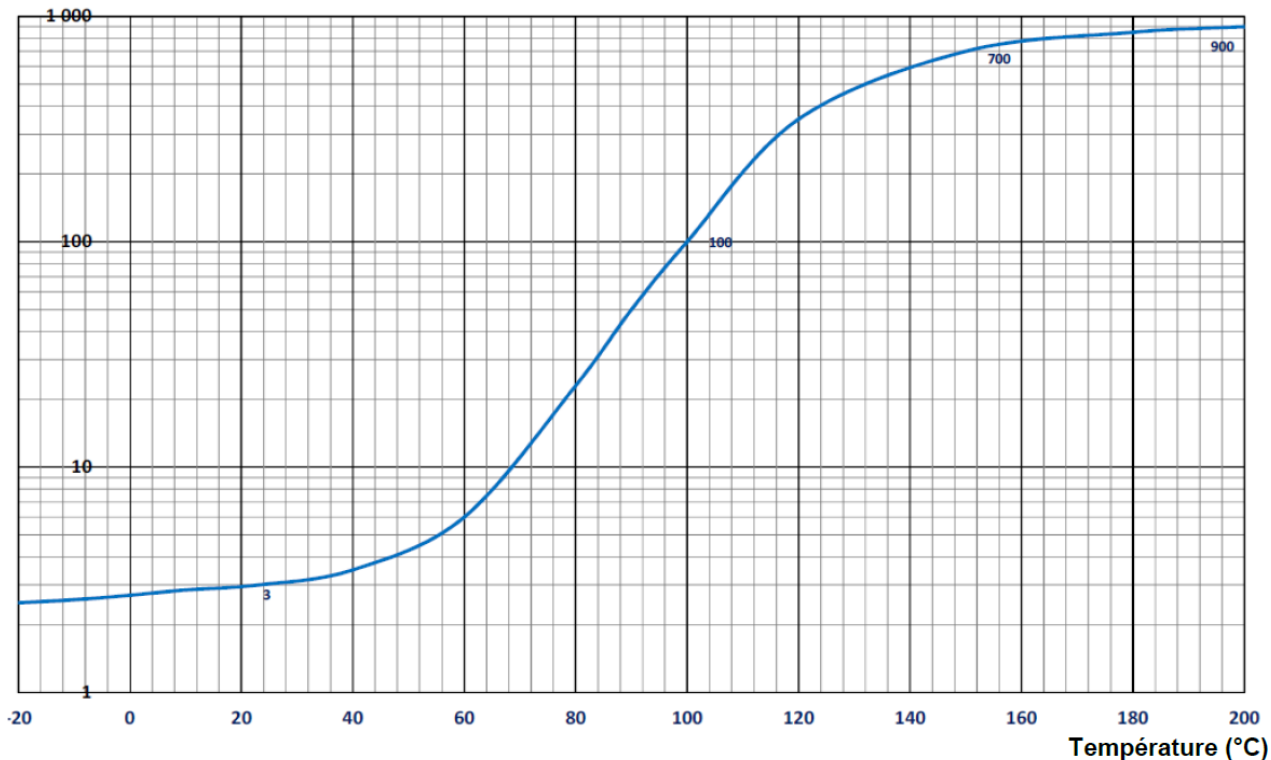
<b>Pression du fluide : PS</b>	16 bar jusqu'au DN150 10 bar jusqu'au DN400
<b>Température fluide : PS</b>	- 10°C / +200°C
<b>Température ambiante</b>	- 30°C / + 100°C
<b>Air comprimé moteur</b>	mini 6 bar / Δp : 10 bar maxi



Informations données à titre indicatif et sous réserve de modifications éventuelles

## COURBE DE TENUE AU VIDE / TEMPERATURE

Vide (mbar)



## DIRECTIVES ET NORMES DE CONSTRUCTION

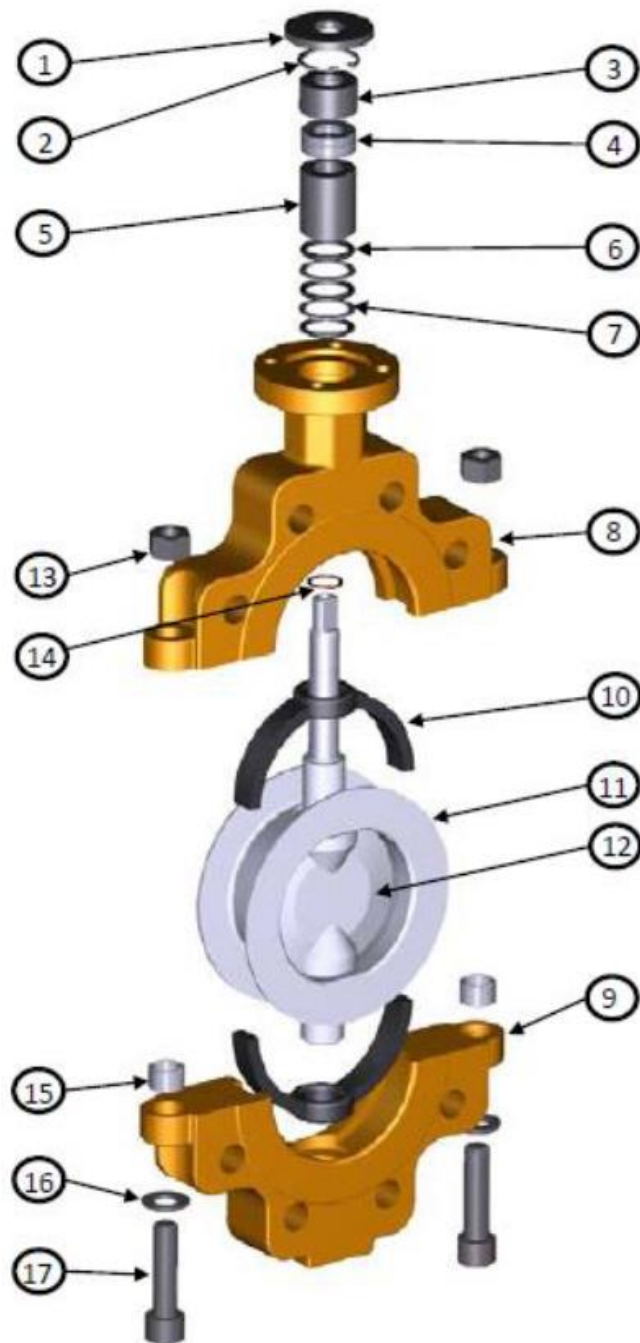
OBJET	Norme	ON	OBJET	Norme
Directive CE Pression 2014/68	<b>DN50 à DN400</b> : catégorie III mod:H		Test final	EN 12266
		0575	Certificat matériel	EN 10204
Dimension face à face	ISO 5752, EN 558 série 20, sauf DN350 suivant EN558 série 108		Nuances des fontes	EN 1503-3
Dimension des brides	EN 1092-1		Emissions fugitives	EN 15848-1 / TA LUFT VDI 2440
Racc. motorisation	ISO 5211		Compatibilité alimentaire (sur demande)	CE 1935/2004 et FDA
Niveau SIL 3 (moteur seul)	EN 61508		Racc. pilote actionneur	NAMUR
Directive ATEX	II 2G/Dc zones 1,2,21 and 22		Racc. boîtier fins de courses	VDI/VDE 3845
	2014/34/UE			

## COEFFICIENT DE DEBIT Kv (m<sup>3</sup>/h)

DN	50	80	100	125	150	200	250	300	350	400
Kv	180	233	486	790	1445	2227	3320	4908	7200	8950

**CONSTRUCTION (DN 50 à DN 300)**

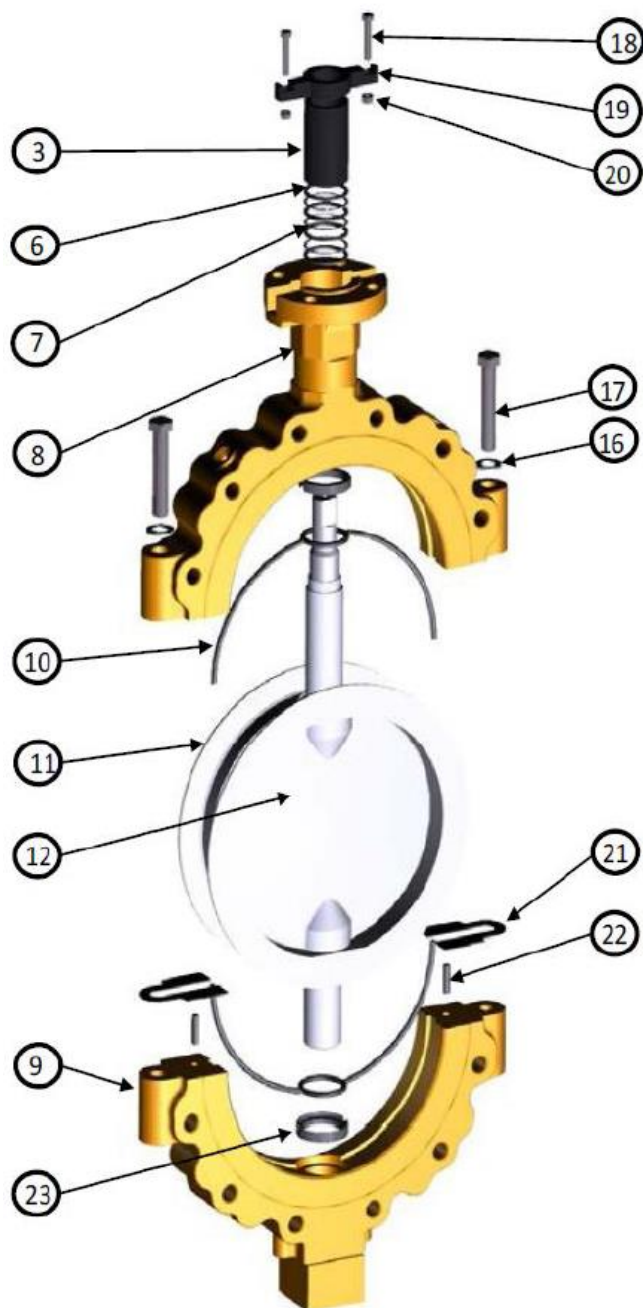
N°	Désignation	Matière
1	Bague d'étanchéité	PTFE
2	Circlips	Inox AISI 304
3	Bague antistatique	1.4571
4	Rondelles ressort	17/7 PH (1.4568)
5	Fouloir	1.4571
6	Joint torique (x3)	FKM
7	Bague (x2)	1.4571
8	Corps supérieur	Fonte EN GJS-400-18C-LT revêtu PFA Teflon®
9	Corps inférieur	
10	Joint résilient intérieur (Ame)	FKM
11	Manchette	PFA
12	Papillon	Fonte EN GJS-400-18C-LT revêtu PFA Teflon®
13	Ecrou	Inox A4-70
14	Bague élastique	Inox AISI 304
15	Demi manchon	1.0904 A26
16	Rondelle	1.4301
17	Vis	Inox A4-70



Informations données à titre indicatif et sous réserve de modifications éventuelles

**CONSTRUCTION (DN 350 à DN 400)**

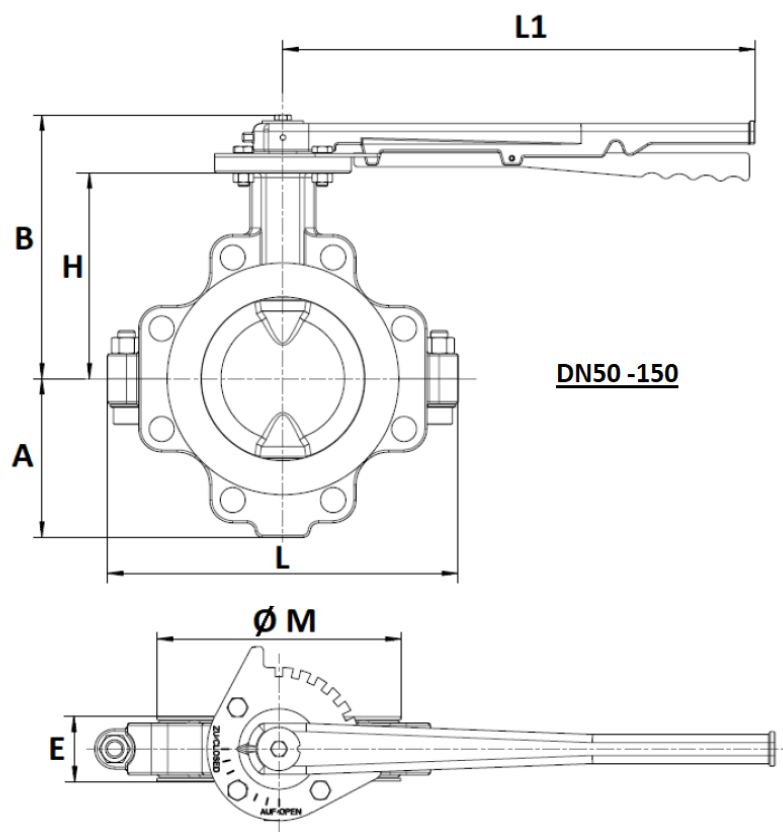
N°	Désignation	Matière
3	Bague antistatique	1.4571
6	Joint torique (x3)	FKM
7	Bague (x2)	1.4571
8	Corps supérieur	Fonte EN GJS-400-18C-LT revêtu PFA Teflon®
9	Corps inférieur	
10	Joint résilient intérieur (Ame)	FKM
11	Manchette	PFA
12	Papillon	Fonte EN GJS-400-18C-LT revêtu PFA Teflon®
16	Rondelle	1.4301
17	Vis	Inox A4-70
18	Vis fouloir	
19	Fouloir	Inox EN 1.4408
20	Ecrou	Inox A4-70
21	Cale laminée	
22	Goupille	1.4310
23	Bague OD	Inox AISI 304



Informations données à titre indicatif et sous réserve de modifications éventuelles

**DIMENSIONS (mm) (DN 50 à DN 150)**

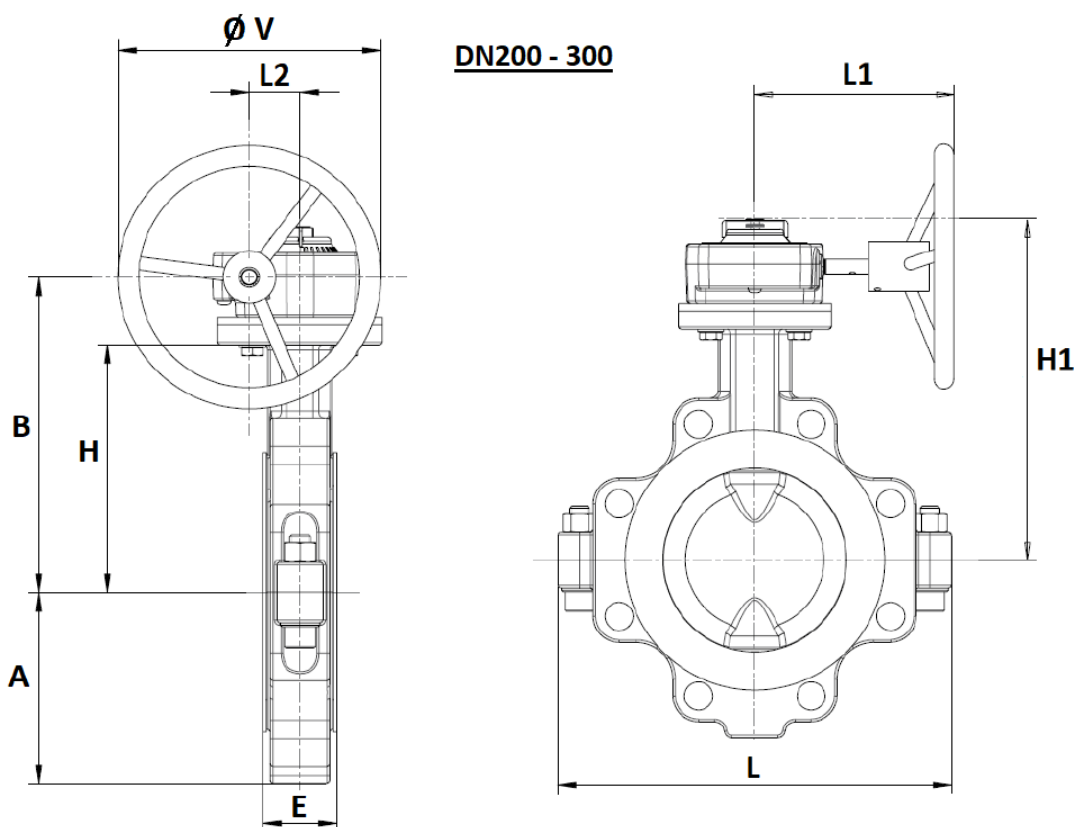
DN	50	65	80	100	125	150
E	43	46	46	52	56	56
L	168	175	223	267	295	321
L1	356					432
A	81	87	102	120	135	145
B	173	186	192	208	225	245
H	119	135	138	154	166	180
Ø M	100	128	127	153	184	212
Poids (Kg)	8,5	9	9,6	11,5	14	17,5



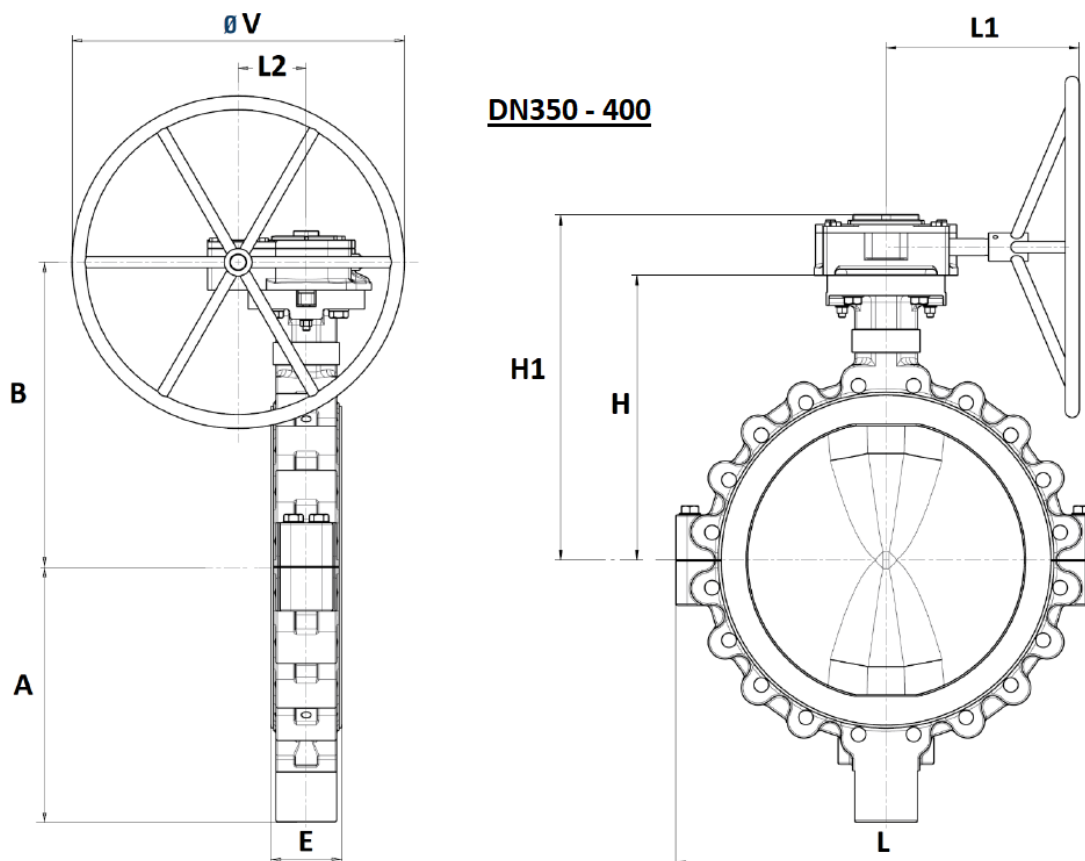
Informations données à titre indicatif et sous réserve de modifications éventuelles

**DIMENSIONS (mm) (DN 200 à DN 400)**

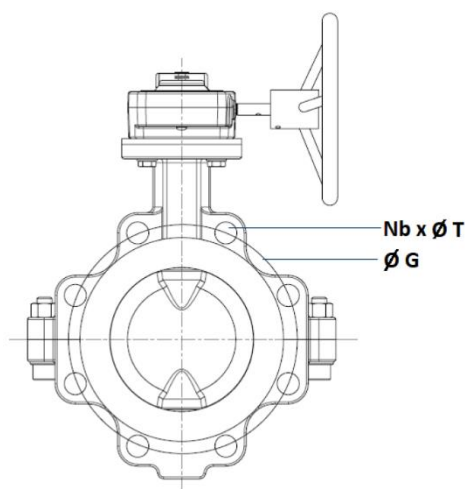
DN	200	250	300	350	400
E	60	68	78	92	102
L	394	462	552	345	380
A	190	233	258	353	380
B	257	283	369	459	494
H	210	231	266	417	452
H1	289	314	401	498	533
L1	205,5			223	
L2	60			66,7	
∅ V	203			457	
Poids (Kg)	29,3	36	58	115	140



Informations données à titre indicatif et sous réserve de modifications éventuelles


**DIMENSIONS DE RACCORDEMENT (mm)**

	PN	PN10/16					PN10						
		DN	50	65	80	100	125	150	200	250	300	350	400
		Ø G	125	145	160	180	210	240	295	350	400	460	515
<b>XLD-W</b>	<b>Nb x Ø T</b>	4 x 18		8 x 18			8 x 22		12 x 22		16 x 22	16 x 26	
<b>XLD-L</b>	<b>Nb x Ø T</b>	4 x M16		8 x M16			8 x M20		12 x M20		16 x M20	16 x M24	



Informations données à titre indicatif et sous réserve de modifications éventuelles

## MOTORISATION PNEUMATIQUE ACTREG

La motorisation ACTREG proposée en standard s'entend pour :

- actionneur type piston-crémaillère en aluminium anodisé.
- coefficient de sécurité 1,3 minimum par rapport au couple nominal du robinet.
- air moteur sec non lubrifié, pression 6 bar minimum.
- différence de pression amont / aval  $\Delta P=10$  bar max.

Le montage de l'actionneur est :

- du type arcade + entraîneur en inox selon norme EN 15081.

DN	Double effet	V (litres)	Temps (s)*	Simple effet	V (litres)	Temps (s)*
50	ADA 80	0,64	0,1	ASR 200	1,20	0,6
65	ADA 80	0,64	0,1	ASR 200	1,20	0,6
80	ADA 80	0,64	0,1	ASR 200	1,20	0,6
100	ADA 80	0,64	0,1	ASR 300	1,96	0,9
125	ADA 130	0,77	0,15	ASR 300	1,96	0,9
150	ADA 200	1,20	0,22	ASR 500	2,95	1,1
200	ADA 300	1,96	0,4	ASR 850	4,70	2,6
250	ADA 500	2,95	0,5	ASR 850	4,70	2,6
300	ADA 500	2,95	0,5	ASR 1200	6,95	2,8
350	ADA 1750	9,80	2,0	ASR 2500	15,6	4,2
400	ADA 2100	11,6	2,6	ASR 4000	24	5,0

Pour toute autre condition de service, nous consulter,

\*temps indicatif de l'actionneur à vide pour une ouverture ou une fermeture.

## INSTALLATION EN ZONE ATEX

En cas d'installation des robinets automatiques XLD-W/XLD-L + ACTREG en zones ATEX 1,2, 21 ou 22, il est nécessaire de le spécifier à la commande. Nos services procéderont à la vérification de l'assemblage, à la mise en place d'une tresse de masse et produiront un certificat d'assemblage. Ces opérations sont effectuées en atelier par nos techniciens agréés. Nous consulter.

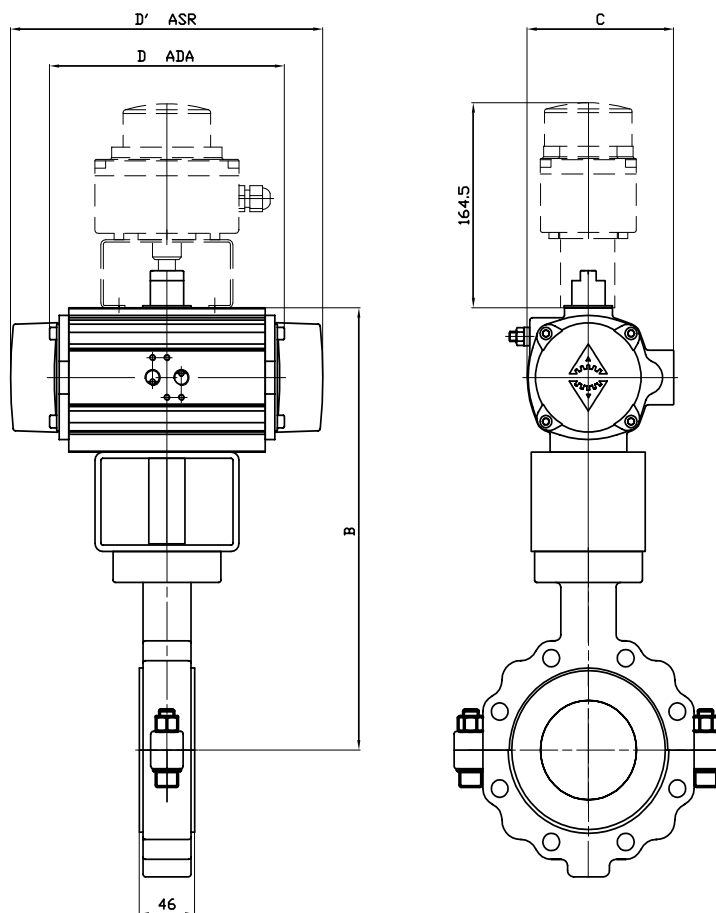
Il est également nécessaire de suivre les instructions spéciales de montage et d'entretien des vannes motorisées en zone ATEX.

## OPTIONS DE MOTORISATION

1	Actionneurs dimensionnés pour pression d'air comprimé 3,4 ou 5 bar
2	Actionneurs dimensionnés pour différence de pression amont / aval $\Delta P$ supérieure à 10 bar
3	Commande manuelle par réducteur débrayable
4	Filtre-régulateur d'air comprimé
5	Electro-distributeurs de pilotage tous types
6	Boîtiers de fin de course tous types
7	Positionneur tous types
8	Echappement rapide, limiteurs de débit – freins d'échappement

Informations données à titre indicatif et sous réserve de modifications éventuelles





DN	50		65		80		100		125		150		200		250		300	
ACTREG	ADA80	ASR200	ADA80	ASR200	ADA80	ASR200	ADA80	ASR300	ADA130	ASR300	ADA200	ASR500	ADA300	ASR850	ADA500	ASR850	ADA500	ASR1200
A	43		46		46		52		56		56		60		68		78	
B	300	328	313	341	327	355	337	382	362	397	398	402	462	501	507	529	537	587
C	111	135.5	111	135.5	111	135.5	111	152.5	122	152.5	135.5	173	152.5	191.5	173	191.5	173	212.5
D	177	-	177	-	177	-	177	-	196	-	225	-	273	-	304	-	304	-
D'	-	299	-	299	-	299	-	348.5	-	348.5	-	397	-	372	-	372	-	560
KG	12.43	16.82	12.93	17.32	13.47	17.86	15.58	23.38	18.73	25.85	24.67	34.85	39.58	55.2	49.25	61.9	72.36	97
DN	350		400															
ACTREG	ADA1750	ASR2500	ADA2100	ASR4000														
A	92		102															
B	747	870	835	966														
C	242.5	356	276.5	415														
D	461	-	510	-														
D'	-	738	-	940														
KG	147.37	219.77	184.77	-														

XLD-W TROUS/HOLES  
 XLD-L TROUS TARAUDÉS/TRHEATED HOLES

Informations données à titre indicatif et sous réserve de modifications éventuelles  
 data subject to alteration

Ech: /	Date :29/04/2022	Dessiné par : E.D.	Tolérances générales : +/- 0.2	Modifications	Date	REV.
ROBINET A PAPILLON REVETU PFA XLD/PFA COATED BUTTERFLY VALVE XLD + ACTIONNEUR ACTREG/PNEUMATIC ACTUATOR ACTREG + BFC/LIMIT SWITCH BOX				Matière :		
				Poids <Kg> :		
				Traitement : SANS		
				Plan n° Ens 1476		