

## Vue d'ensemble

- Excellente répétabilité
- Réglage de l'écart pour la régulation
- Correction de l'écart pour le contrôle
- Surpression jusqu'à 100 bar



## Caractéristiques techniques

### Boîtier

Degré de protection	IP66
Couverture	Bleu peint, Zamak Vis de fixation en acier inoxydable
Matière du boîtier	Noire, zamak
Montage	Support mural
Échelle	Interne, Précision d'affichage $\pm 5\%$ FS

### Performance

Plage de pression min.	0.2 ... 4 bar
Plage de pression max.	5 ... 50 bar
Répétabilité	$\pm 1\%$ FS

### Température

Température ambiante	-25°C ... +55°C
Température de stockage	-40°C ... +70°C

### Température

Température de process	-50°C ... +200°C
------------------------	------------------

### Parties en contact avec le fluide

Matière du raccord process	Acier inox 1.4404 / AISI 316L
Membrane	Acier inox 1.4404 / AISI 316L

### Données électriques

Connexion électrique	Via bornier interne avec presse-étoupe plastique pour $\varnothing 7$ à 10,5 mm
Prise de terre	Via bornier interne
Réglage	2 vis externes sur le dessus du boîtier pour réglage de l'écart et des points de consigne

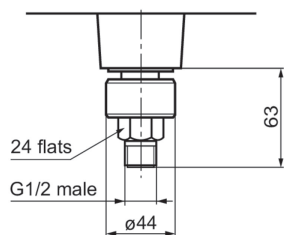
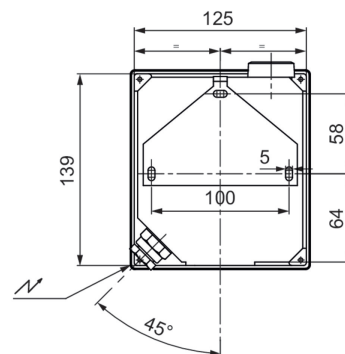
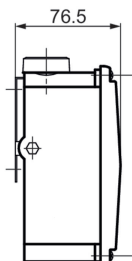
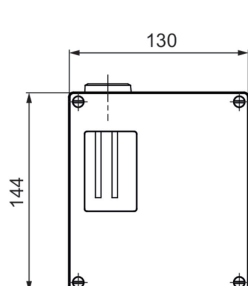
### Approbation / Conformités

Conformité CE	Directive Basse Tension LVD 2014/35/CE
---------------	--

## propos

- Ces appareils doivent être utilisés en tant qu'indicateurs délivrant une information électrique en fonction de la valeur de la grandeur d'entrée. Ils ne sont pas destinés à être utilisés en tant qu'accessoire de sécurité. Il appartient à l'utilisateur de vérifier la compatibilité de l'appareil avec l'utilisation pour laquelle il a été prévue.

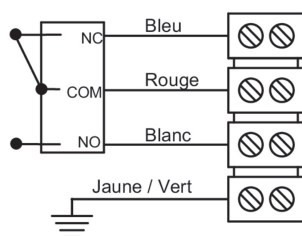
## Dimensions (mm)



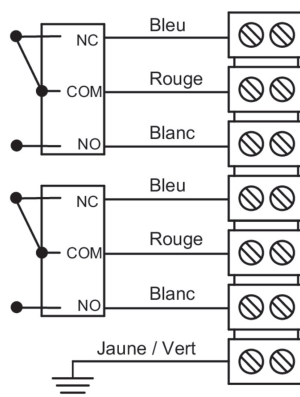
Echelle: 204 - 205 - 206 - 210

Masse: 0,5 kg

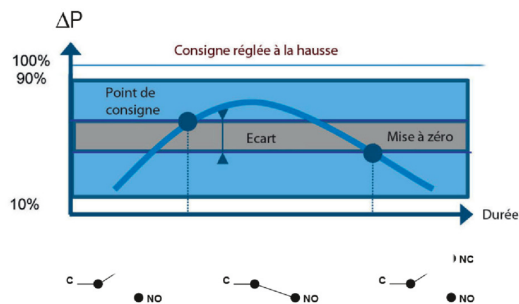
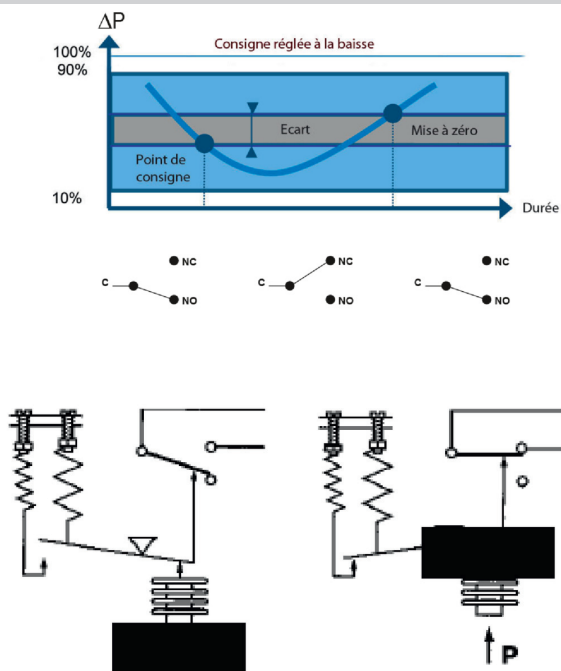
## Raccordements électriques



1 SPDT



2 SPDT

**Principe**


Un élément sensible déformable actionne un microrupteur par l'intermédiaire d'un levier. Le réglage de la consigne est obtenu par un ressort comprimable monté en opposition.

Les points de consigne à la hausse et à la baisse doivent être compris entre 10% et 90% de l'échelle.

Réglage standard en usine

Point de consigne à 50% de l'échelle à la baisse de pression

Réglage en usine des points de consigne spécifique client (option SETP)

Les spécifications suivantes doivent être données à la commande :

- Valeur du point de consigne
- Réglage de la pression à la baisse ou la hausse
- Valeur de l'écart (si nécessaire) lors de l'utilisation d'un microrupteur à écart réglable

**Plages de réglage**

Echelle	P. Max accidentelle	Code	Ecart du microrupteur <sup>*)</sup>										
			Ecart réglable						Ecart fixe				
			A (B*)		M (K*)		C (W*)		E (F*)		H	D (V*)	J
			10%	90%	10%	90%	10%	90%	10%	90%	10%	90%	
bar	bar	bar						mbar		bar			
0.5 ... 10	50	204	0.3 - 3	0.55 - 3	0.63 - 3	0.80 - 3	45	62	0.25	0.3			
3.5 ... 25	100	205	0.45 - 10	0.9 - 10	1.5 - 10	3.1 - 10	150	200	0.55	1.1			
5 ... 50	100	206	1 - 10	2 - 10	3.5 - 10	7 - 10	200	300	1.5	2.5			
0.2 ... 4	50	210	0.1 - 3	0.18 - 3	0.35 - 3	0.63 - 3	40	50	0.15	0.25			

(\*) Pour la version avec 2 microrupteurs, les valeurs minimum de l'écart doivent être multipliées par 1,5

(1) La valeur de l'écart dépend de la valeur du point de consigne.

Ce tableau contient les valeurs d'écart pour le réglage du point de consigne à 10% et 90% de l'échelle sélectionnée. Pour l'écart réglable la valeur inférieure correspond au ressort d'écart totalement détendu et les plus élevés correspond au ressort d'écart entièrement tendu. Pour les autres points de réglage la valeur d'écart peut être calculée par interpolation linéaire entre les valeurs 10% et 90%.

## Caractéristiques du microrupteur

Code	A (B)	M (K)	C (W)	E (F)	H	D (V)	J
Type	Standard	Contact or	Hermétique	Grande sensibilité	Réarmement manuel	Hermétique grande sensibilité	Réarmement manuel
6 Vdc	0.4 ... 10 A	10 ... 50 mA	5 mA ... 4 A	0.4 ... 1 A	N/A	0.4 ... 4 A	N/A
12 Vdc	0.4 ... 10 A	10 ... 50 mA	5 mA ... 4 A	0.4 ... 1 A	N/A	0.4 ... 4 A	N/A
24 Vdc	0.4 ... 6 A	10 ... 50 mA	5 mA ... 4 A	0.4 ... 1 A	0.1 ... 8 A	0.4 ... 4 A	0.1 ... 8 A
30 Vdc	0.4 ... 6 A	10 ... 50 mA	5 mA ... 3 A	0.4 ... 1 A	0.1 ... 8 A	0.4 ... 2 A	0.1 ... 8 A
48 Vdc	0.4 ... 6 A	10 ... 50 mA	5 mA ... 3 A	N/A	N/A	N/A	N/A
110 Vdc	0.1 ... 0.5 A	10 ... 50 mA	5 mA ... 1 A	N/A	N/A	N/A	N/A
220 Vdc	0.1 ... 0.25 A	10 ... 50 mA	5 mA ... 0.5 A	N/A	N/A	N/A	N/A
115 Vac	0.4 ... 10 A	10 ... 50 mA	50 mA ... 3 A	0.4 ... 10 A	0.1 ... 10 A	N/A	0.1 ... 10 A
250 Vac	0.2 ... 10 A	N/A	50 mA ... 2.5 A	0.2 ... 10 A	0.1 ... 5 A	N/A	0.1 ... 5 A
Rigidité diélectrique entre les contacts et la terre	2000 V	2000 V	1500 V	2000 V	2000 V	1000 V	2000 V

## Référence de commande

Clé de commande - Possibilités de configuration voir website

	RPPN	-	8	#	#	.	###
<b>Produit</b>	RPPN						
<b>Elément sensible</b>							
Membrane inox			8				
<b>Type de microrupteur</b>							
1 inverseur standard							A
simultanés							B
1 inverseur hermétique							C
simultanés							W
1 inverseur grande sensibilité							E
simultanés							F
1 inverseur hermétique ultra							D
simultanés							V
1 gold contact changeover switch							M
simultanés							K
1 inverseur manuel à la hausse							H
1 inverseur manuel à la baisse							J
1 inverseur pneumatique NF							Y
1 inverseur pneumatique NO							Z
<b>Raccord</b>							
G 1/2							3
1/2 NPT							6
1/4 NPT F							8
<b>Etendues de mesure</b>							
0,5 ... 10 bar							204
3,5 ... 25 bar							205
5 ... 50 bar							206
0,2 ... 4 bar							210

## Exemple de commande

	RPPN	-	8	A	3	.	204	/	SETP
<b>Produit</b>	RPPN								
<b>Elément sensible</b>									
Membrane inox			8						
<b>Type de microrupteur</b>									
1 inverseur standard				A					
<b>Raccord</b>									
G 1/2					3				
<b>Etendues de mesure</b>									
0,5 ... 10 bar							204		
<b>AJUSTEMENT</b>									
POINT DE CONSIGNE									SETP

## Options

POINT DE CONSIGNE	SETP	SETPOINT AVEC PLOMBAGE	8990
Pour utilisation sur oxygène	0765	Certificat 2.1	Q001
FIXATION TUBE 2"	0407	Certificat 2.2	Q002
Souriau connection	2298	Certificat matière 3.1	Q003
Souriau mobile plug	2249	Relevé de pts de consigne.	Q011
Etiquette et fil inox*	9941		