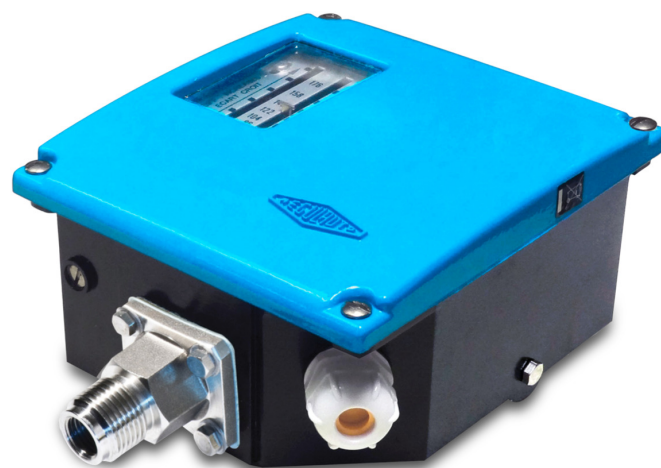


Vue d'ensemble

- Excellente répétabilité
- Réglage de l'écart pour la régulation
- Correction de l'écart pour le contrôle
- Sécurité intrinsèque en zone dangereuse 0, 1, 2


Caractéristiques techniques
Boîtier

Degré de protection	IP66
Couverture	Noire, zamak Vis de fixation en acier inoxydable
Matière du boîtier	Noire, zamak
Montage	Support mural
Échelle	Interne, Précision d'affichage $\pm 5\%$ FS

Performance

Plage de pression min.	-1 ... 0 bar
Plage de pression max.	60 ... 600 bar
Répétabilité	$\pm 1\%$ FS

Température : Plage de pression codes 200 à 602

Température ambiante	-25°C ... +55°C (T6)
Température de stockage	-40°C ... +70°C
Température de process	-50°C ... +200°C

Parties en contact avec le fluide

Piston	Acier nickelé
--------	---------------

Parties en contact avec le fluide

Soufflet	Acier inox 1.4404 / AISI 316L Acier inox 1.4432 / AISI 316L
----------	----------------------------------------------------------------

Données électriques

Connexion électrique	Via bornier interne avec presse-étoupe plastique pour $\varnothing 7$ à 10,5 mm
Prise de terre	Via bornier interne
Réglage	2 vis externes sur le dessus du boîtier pour réglage de l'écart et des points de consigne

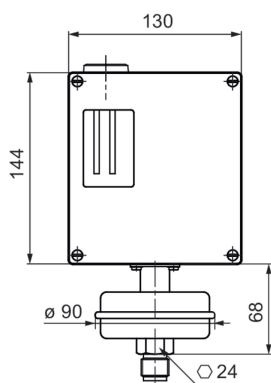
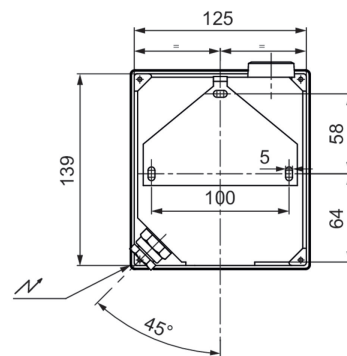
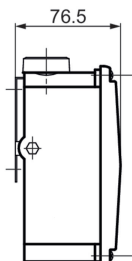
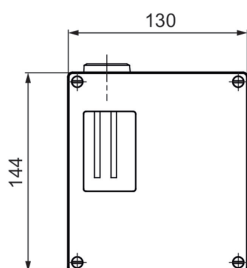
Approbation / Conformités

ATEX/IECEX Certificate	LCIE 03 ATEX 6123X IECEX LCIE 15.0060X
ATEX/IECEX	Directive ATEX 2014/34/CE Ex I M1 Ex II 1 G Plus d'informations peuvent être trouvées dans l'approbation ATEX

propos

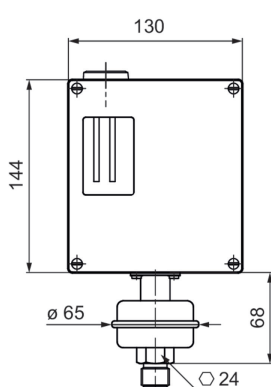
- Ces appareils doivent être utilisés en tant qu'indicateurs délivrant une information électrique en fonction de la valeur de la grandeur d'entrée. Ils ne sont pas destinés à être utilisés en tant qu'accessoire de sécurité. Il appartient à l'utilisateur de vérifier la compatibilité de l'appareil avec l'utilisation pour laquelle il a été prévue.

Dimensions (mm)



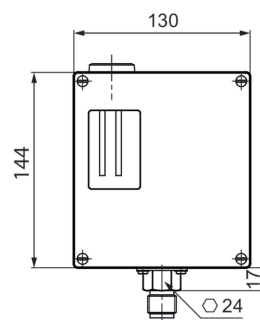
Echelle: 200 - 202 - 203

Masse: 2,5 kg



Echelle: 201

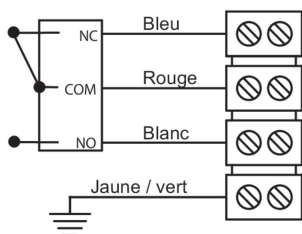
Masse: 2,5 kg



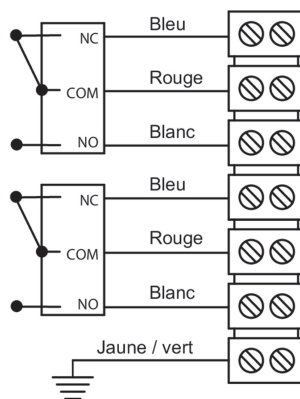
Echelle: 204 - 205 - 206 - 207 - 208 - 209 - 600 - 601 - 602

Masse: 2 kg

Raccordements électriques

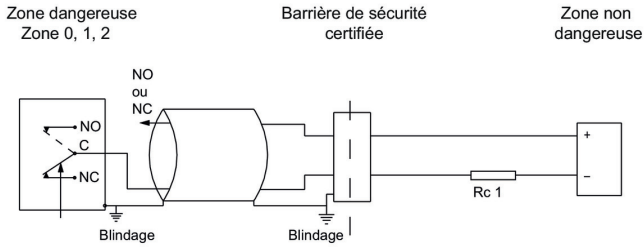


1 SPDT



2 SPDT

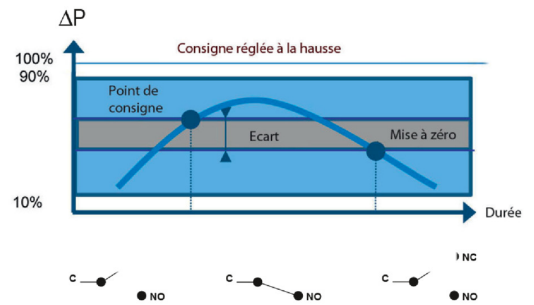
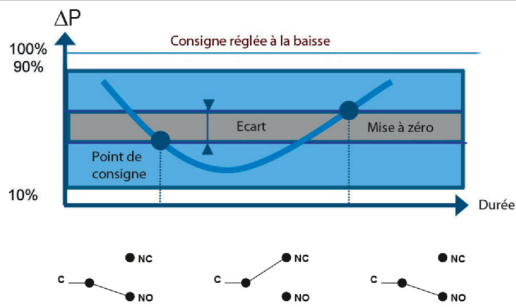
Raccordements électriques

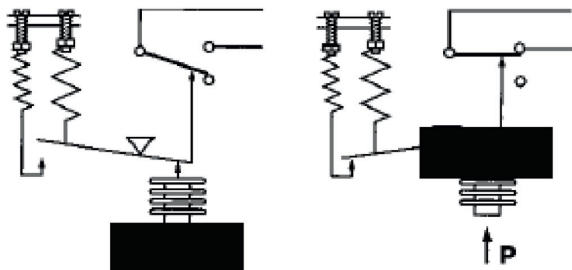


Pour max. température ambiante en fonction de la température des classes T5 et T6 se référer aux données techniques.
L'installation doit être faite dans un circuit de sécurité intrinsèque dont les paramètres de sécurité électrique certifiés ne dépassent pas les valeurs U_{max} , I_{max} et P_{max} données dans les caractéristiques électriques.

Toutes dispositions seront prises par l'utilisateur pour que le transfert calorifique du fluide vers la tête de l'appareil ne porte pas celle-ci à une température correspondant à la température d'auto-inflammation du gaz dans lequel elle se trouve.

Principe



Principe


Un élément sensible déformable actionne un microrupteur par l'intermédiaire d'un levier. Le réglage de la consigne est obtenu par un ressort comprimable monté en opposition.

Les points de consigne à la hausse et à la baisse doivent être compris entre 10% et 90% de l'échelle.

Réglage standard en usine

Point de consigne à 50% de l'échelle à la baisse de pression

Réglage en usine des points de consigne spécifique client (option SETP)

Les spécifications suivantes doivent être données à la commande :

- Valeur du point de consigne
- Réglage de la pression à la baisse ou la hausse
- Valeur de l'écart (si nécessaire) lors de l'utilisation d'un microrupteur à écart réglable

Plages de réglage

Echelle	P. Max accidentelle	Code	Ecart du microrupteur ¹⁾					
			Ecart réglable				Ecart fixe	
			M (K*)		C (W*)		S	
			10%	90%	10%	90%	10%	90%
bar	bar	Code	mbar					
-1 ... 0	1.5	200	25 - 250	35 - 250	80 - 250	95 - 250	12	17
-1 ... 2.5	7	201	80 - 1200	100 - 1200	150 - 1200	200 - 1200	50	70
0 ... 0.2	1.5	202	15 - 100	20 - 100	60 - 100	65 - 100	10	14
0.05 ... 1	1.5	203	20 - 400	25 - 400	80 - 400	95 - 400	10	14
0.5 ... 10	30	204	200 - 3000	250 - 3000	650 - 3000	850 - 3000	105	140
3.5 ... 25	30	205	600 - 5000	1200 - 5000	750 - 5000	1300 - 5000	140	280
bar	bar	Code	bar					
5 ... 50	65	206	1 - 10	2 - 10	2.5 - 10	3 - 10	0.345	0.560
5 ... 100	220	207	2.5 - 15	3 - 15	5.5 - 15	6.5 - 15	1.2	1.6
20 ... 150	220	208	2.5 - 15	3.5 - 15	5.5 - 15	6.5 - 15	1.2	1.7
-1 ... 3.5	30	209	0.15 - 1.5	0.2 - 1.5	0.65 - 1.5	0.85 - 1.5	0.105	0.140
25 ... 175	800	600	20 - 80	30 - 80	30 - 80	35 - 80	23	40
30 ... 350	800	601	20 - 100	30 - 100	30 - 100	35 - 100	26	50
60 ... 600	800	602	20 - 120	30 - 120	30 - 120	35 - 120	26	60

(*) Pour la version avec 2 microrupteurs, les valeurs minimum de l'écart doivent être multipliées par 1,5

(1) La valeur de l'écart dépend de la valeur du point de consigne.

Ce tableau contient les valeurs d'écart pour le réglage du point de consigne à 10% et 90% de l'échelle sélectionnée. Pour l'écart réglable la valeur inférieure correspond au ressort d'écart totalement détendu et les plus élevés correspondent au ressort d'écart entièrement tendu. Pour les autres points de réglage la valeur d'écart peut être calculée par interpolation linéaire entre les valeurs 10% et 90%.

Caractéristiques du microrupteur

Code	M (K)	C (W)	S
Type	Contact or	Hermétique	Grande sensibilité Contact or
6 Vdc	10 ... 50 mA	5 ... 120 mA	10 ... 50 mA
12 Vdc	10 ... 50 mA	5 ... 120 mA	10 ... 50 mA
24 Vdc	10 ... 50 mA	5 ... 120 mA	10 ... 50 mA
30 Vdc	N/A	N/A	N/A
48 Vdc	N/A	N/A	N/A
110 Vdc	N/A	N/A	N/A
220 Vdc	N/A	N/A	N/A
115 Vac	N/A	N/A	N/A
250 Vac	N/A	N/A	N/A
Rigidité diélectrique entre les contacts et la terre	2000 V	1500 V	2000 V

Référence de commande

Clé de commande - Possibilités de configuration voir website

	RPPY	-	7	#	#	.	###
Produit	RPPY						
Elément sensible	Soufflet inox ou piston acier		7				
Type de microrupteur	1 inverseur hermétique				C		
	simultanés				W		
	1 gold contact changeover switch				M		
	simultanés				K		
	1 inverseur ultra contact or				S		
Raccord	G 1/2					3	
	1/2 NPT					6	
	1/4 NPT F					8	
Etendues de mesure	-1 ... 0 bar						200
	-1 ... 2.5 bar						201
	0 ... 0.2 bar						202
	0,05 ... 1 bar						203
	0,5 ... 10 bar						204
	3,5 ... 25 bar						205
	5 ... 50 bar						206
	5 ... 100 bar						207
	20 ... 150 bar						208
	-1 ... 3,5 bar						209
	25 ... 175 bar						600
	30 ... 350 bar						601
	60 ... 600 bar						602

Exemple de commande

	RPPY	-	7	C	3	.	200	/	SETP
Produit	RPPY								
Elément sensible	Soufflet inox ou piston acier		7						
Type de microrupteur	1 inverseur hermétique			C					
Raccord	G 1/2					3			
Etendues de mesure	-1 ... 0 bar						200		
AJUSTEMENT	POINT DE CONSIGNE								SETP

Options

POINT DE CONSIGNE	SETP	SETPOINT AVEC PLOMBAGE	8990
Pour utilisation sur oxygène	0765	Certificat 2.1	Q001
FIXATION TUBE 2"	0407	Certificat 2.2	Q002
Souriau connection	2298	Certificat matière 3.1	Q003
Souriau mobile plug	2249	Relevé de pts de consigne.	Q011
Etiquette et fil inox*	9941		