

**ROBINET A FLOTTEUR POLYETHYLENE MALE BSP PN10 ACS 4MS**

Robinet ACS à flotteur polyéthylène pour les réseaux d'eau potable, d'adduction et de distribution d'eau.  
Compensateur réglable.  
Conception évitant la formation de coups de bélier et les vibrations en fermeture.  
L'étanchéité est assurée par un joint EPDM.



**Dimensions :** DN1/2" à DN2"  
**Raccordement :** Mâle BSP  
**Température Mini :** +0°C  
**Température Maxi :** +60°C  
**Pression Maxi :** 10 Bars suivant DN  
**Caractéristiques :** Compensateur réglable  
Montage horizontal  
Robinet laiton 4MS mâle BSP

**Matière :** Flotteur Polyéthylène

**ROBINET A FLOTTEUR POLYETHYLENE MALE BSP PN10 ACS 4MS**

**CARACTERISTIQUES :**

- Compensateur réglable
- Conception évitant la formation de coups de bélier et les vibrations en fermeture
- Montage horizontal
- Robinet laiton mâle BSP
- Flotteur polyéthylène
- Pointeau et siège inox

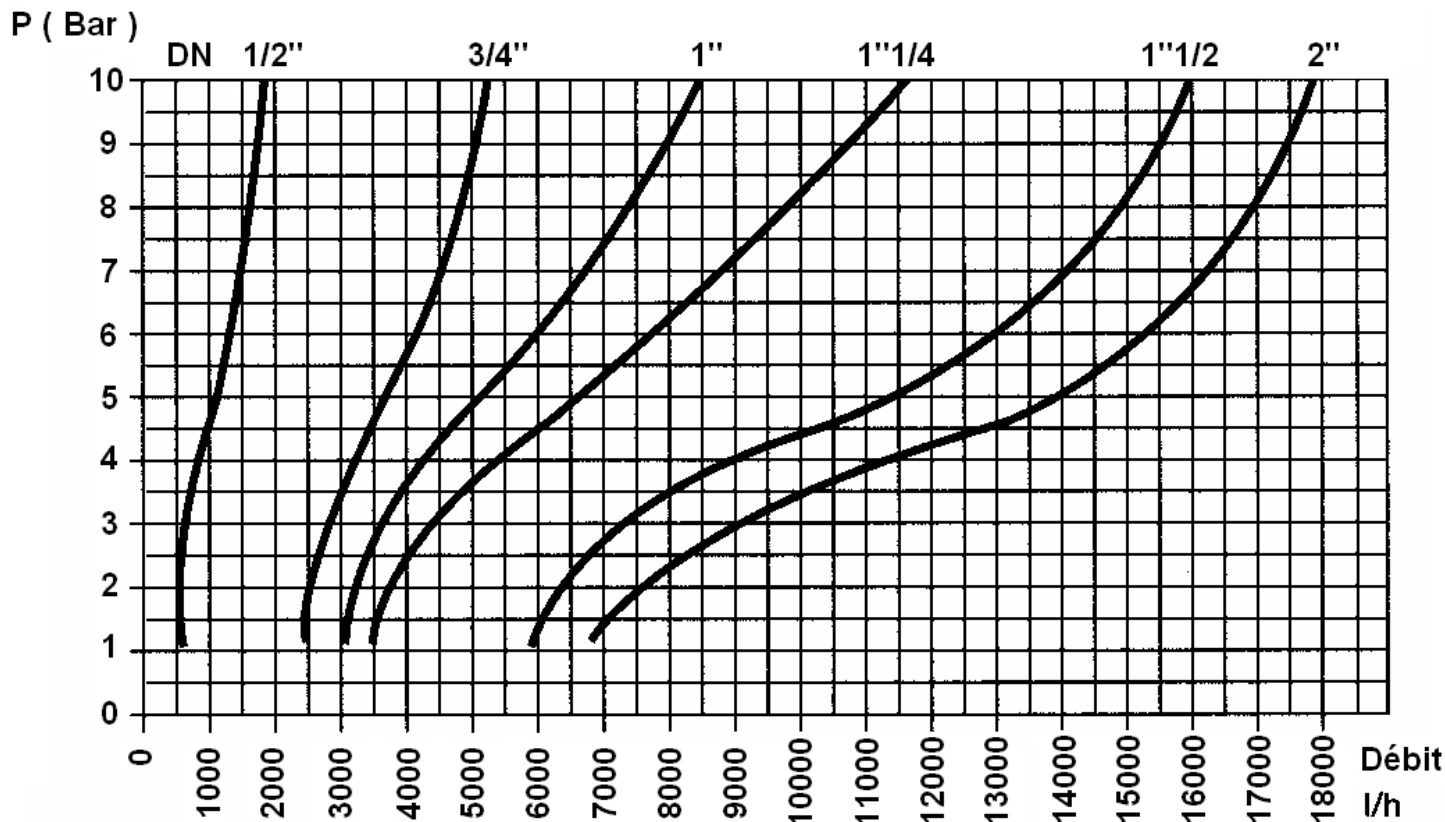
**UTILISATION :**

- Réseaux d'adduction et de distribution d'eau
- Température mini et maxi admissible Ts : 0°C à + 60°C
- Lors de l'installation, bien vérifier que le flotteur est libre de tout mouvement
- Ne pas couper le bras de levier

**PRESSION MAXI ADMISSIBLE :**

DN	1/2"		3/4"		1"		1"1/4		1"1/2		2"	
Ø Flotteur	100	120	150	180	180	220	220	300	220	300	220	300
Ps (Bars)	5	10	8	10	8	10	5	10	5	10	5	10

**COURBE DE DEBIT ( L / h ) :**

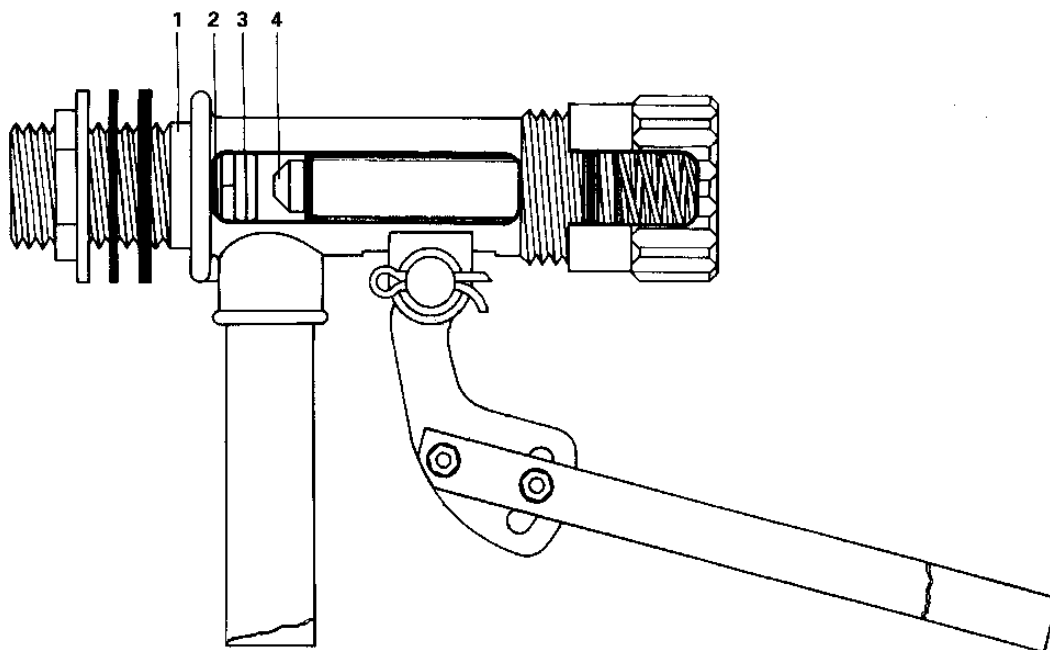


**ROBINET A FLOTTEUR POLYETHYLENE MALE BSP PN10 ACS 4MS**

**GAMME :**

- Robinet laiton avec flotteur polyéthylène Ref. 490 DN 1/2" au DN 2"

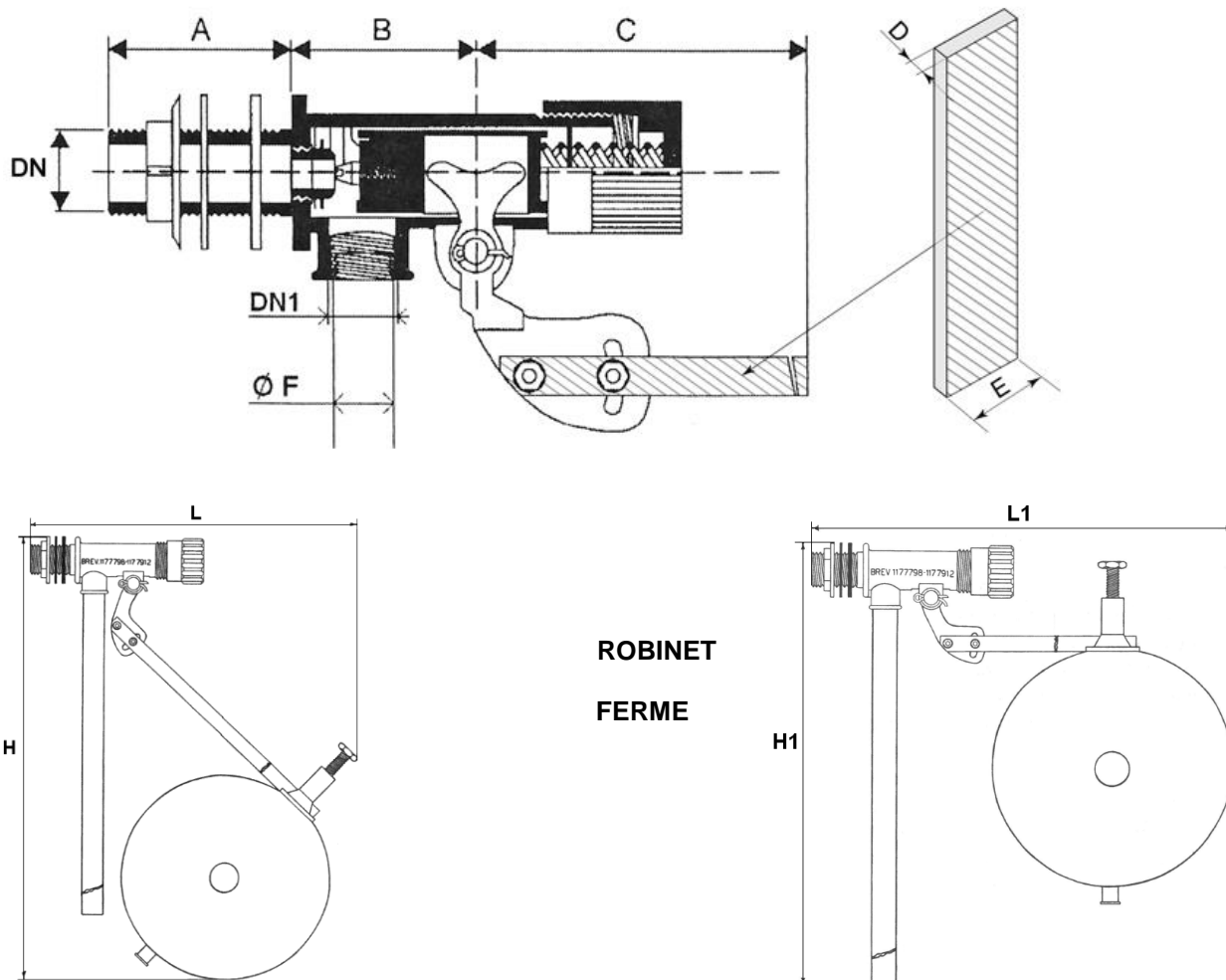
**NOMENCLATURE :**



Repère	Désignation	Matériaux
1	Corps DN1/2"-1"1/4	Laiton CW617N-4MS suivant EN 12165
1	Corps DN1"1/2-2"	Laiton CB770S-4MS
2	Joint	EPDM
3	Siège	Inox
4	Pointeau	Inox
	Flotteur	Polyéthylène

**ROBINET A FLOTTEUR POLYETHYLENE MALE BSP PN10 ACS 4MS**

**DIMENSIONS ( en mm ) :**



DN	1/2"	3/4"	1"	1"1/4"	1"1/2"	2"
DN1	3/8"	1/2"	1/2"	3/4"	1"	1"1/4"
L	340	480	500	590	625	685
L1	410	655	675	700	770	870
H	300	495	530	510	655	700
H1	235	440		455	570	
A	35	42	48	47	52	67
B	28	51	53	58	59	77
C	305	505			605	
D	4				5	
E	8	15			16	
Ø F	13	20.7	20.7	27	32.5	42
Ø Flotteur	120	150	180	220	220	300
Poids (Kg)	0.37	1.16	1.36	1.91	2.65	5.38
Ref.	490004	490005	490006	490007	490008	490009

## ROBINET A FLOTTEUR POLYETHYLENE MALE BSP PN10 ACS 4MS

### NORMALISATIONS :

- Fabricant certifié ISO 9001 : 2015
- DIRECTIVE 2014/68/UE : Produits exclus de la directive ( Article 1, § 2.b )
- Attestation de conformité sanitaire **A.C.S. N° 22 ACC LY 708** pour robinet ( flotteur polyéthylène non A.C.S. )

**PRECONISATIONS :** Les avis et conseils, les indications techniques, les propositions, que nous pouvons être amenés à donner ou à faire, n'impliquent de notre part aucune garantie. Il ne nous appartient pas d'apprécier les cahiers des charges ou descriptifs fournis. Il appartient au client de vérifier l'adéquation entre le choix du matériel et les conditions réelles d'utilisation.

## INSTRUCTIONS DE MONTAGE ET DE MAINTENANCE

### REGLES GENERALES :

- Bien vérifier l'adéquation entre le robinet et les conditions de service réelles (nature du fluide, pression et température)
- Vérifier attentivement que les robinets installés soient conformes aux différentes normes en vigueur.
- Le robinet est un organe de coupure autonome. Pour assurer cette fonction dans les meilleures conditions, il faut s'assurer qu'aucun objet extérieur ne vienne perturber le bon fonctionnement du robinet. Le mouvement du bras de levier doit être libre.
- Dans le cas de montage sur cuves à ciel ouvert, vérifier qu'aucun élément extérieur tel que branches ou autres objets flottant, ne puissent soit heurter soit bloquer le mouvement du bras de commande.

### INSTRUCTIONS DE MONTAGE :

- Avant la mise en place des robinets, les tuyauteries doivent être nettoyées soigneusement afin d'éliminer tous objets divers (particulièrement les gouttes de soudures et copeaux métalliques) qui pourraient encombrer les tuyauteries et endommager les portées d'étanchéité des robinets.
- Dans le cas de montage sur cuve à ciel ouvert, afin d'éviter tous risques de perturbation de fonctionnement dus aux éléments extérieurs ( objets flottant, ondes ou vaguelettes ), il est indispensable de prévoir une protection du flotteur et de son bras de commande. Cette protection est ouverte dans sa partie haute et basse pour ne pas influencer le niveau réel de la cuve. Elle est d'une hauteur au moins égale au mouvement du bras de levier du robinet. L'espace latéral doit permettre au flotteur de suivre le niveau de la cuve sans que celui-ci ne touche la protection.
- Le bras de levier ne doit pas être raccourci car il assure la bonne fermeture du robinet. En effet la longueur du bras détermine la force exercée par le clapet sur le siège du robinet et celle ci est donc proportionnelle à la longueur du bras de levier et aussi au volume du flotteur.
- Pour éviter tout risque de blocage du robinet, un contrôle régulier est nécessaire.