

Vue d'ensemble

- Mesure précision de -50 à 250 °C
- Transmetteur 4 à 20 mA intégré de haute précision
- Temps de mise sous tension rapide < 2 s
- Temps de réponse court < 1.1 s
- Entièrement soudé et design compact
- Profondeur d'immersion spécifique au client jusqu'à 3000 mm
- IO-Link Dual Channel pour une mise en service facile


Caractéristiques techniques
Caractéristiques

Classe de précision Pt100 (EN 60751)	Embout du capteur réaction normale B ($\pm 0,3 \text{ }^\circ\text{C}$ à $0 \text{ }^\circ\text{C}$) $\pm (0,3 + 0,005 \times t) \text{ }^\circ\text{C}$ A ($\pm 0,15 \text{ }^\circ\text{C}$ à $0 \text{ }^\circ\text{C}$) $\pm (0,15 + 0,002 \times t) \text{ }^\circ\text{C}$ 1/3 B ($\pm 0,1 \text{ }^\circ\text{C}$ à $0 \text{ }^\circ\text{C}$) $\pm 1/3 \times (0,3 + 0,005 \times t) \text{ }^\circ\text{C}$ 1/6 B ($\pm 0,05 \text{ }^\circ\text{C}$ à $0 \text{ }^\circ\text{C}$) $\pm 1/6 \times (0,3 + 0,005 \times t) \text{ }^\circ\text{C}$
Erreur de sortie max.	$\leq 0,06 \text{ } \%$ EM @ $25 \text{ }^\circ\text{C}$ Comprend le précision d'entrée, précision de sortie et répétabilité
Temps de réponse thermique, T90	Élément RTD et transmetteur de mesure combinés < 8,9 s , $\varnothing 6 \text{ mm}$
Dérive en température (par ambiante)	< $0,025 \text{ K/K} + 0,01 \text{ } \%$ EM/K
Température du process	Voir paragraphe "Conditions de process"

Erreur de sortie max.	$\leq 0,06 \text{ } \%$ EM @ $25 \text{ }^\circ\text{C}$ Comprend le précision d'entrée, précision de sortie et répétabilité
Temps de réponse thermique, T90	Élément RTD et transmetteur de mesure combinés < 8,9 s , $\varnothing 6 \text{ mm}$
Dérive en température (par ambiante)	< $0,025 \text{ K/K} + 0,01 \text{ } \%$ EM/K
Température du process	Voir paragraphe "Conditions de process"

Raccord de process

Variante connexions	Voir paragraphe "Dimensions"
Longueur de sonde	$\leq 3000 \text{ mm}$
Diamètre extérieur de la sonde	$\varnothing 6 \text{ mm}$
Position de montage	Tous, haut, bas, côté
Embout du capteur réaction normale	$\varnothing 6 \text{ mm}$
Matériau du tube de mesure	AISI 316L (1.4404)
Rugosité des parties en contact	$Ra \leq 0,8 \text{ } \mu\text{m}$

Conditions ambiantes

Plage de température de fonctionnement	-40 ... 85 °C
--	---------------

Conditions ambiantes

Plage de température de stockage	-50 ... 85 °C
Degré de protection (EN 60529)	Connecteur DIN EN 175301-803 A (DIN 43650 A), 4 pôles: IP65 Connecteur M12-A, 4 pôles: IP68 , avec câble approprié (336 h @ 10 mH2O) IP69K , avec câble approprié
Humidité	$\leq 100 \text{ } \%$ RH , condensation
Vibrations (sinusoïdales) (EN 60068-2-6)	1,6 mm p-p (2 à 25 Hz), 4 g (25 à 100 Hz), 1 octave / minute GL, test 2

Interface IO-Link

Version	1.1
Profil de l'appareil	Smart Sensor Profile
Type de port	Class A
Taux de transmission	38,4 kbaud (COM2)
Longueur des données de processus	72 bit
Mode SIO	Oui
Données de processus (cycliques)	État de commutation État d'alerte Température du processus Unité de température Signal de sortie analogique 1
Dual channel	IO-Link / Analogique

Boîtier

Type	Transmetteur compact
Dimensions	Voir paragraphe "Schémas Dimensions"
Matériau	AISI 304 (1.4301)

Caractéristiques techniques
Raccord électrique

Connecteur	DIN EN 175301-803 A (DIN 43650 A), 4 pôles M12-A, 4 pôles
------------	--

Alimentation

Plage de tension d'alimentation	7 ... 35 V DC (Version standard) 10 ... 35 V DC (Version Dual Channel) 18 ... 30 V DC (Version Dual Channel, communication IO-Link)
---------------------------------	---

Temps de mise sous tension	< 2 s
----------------------------	-------

Alimentation

Protection contre l'inversion de polarité	Oui
---	-----

Réglage d'usine

Plage de sortie	0 ... 150 °C
Amortissement	0 s
Sortie sur erreur de détecteur	23 mA

Conformité et approbations

CEM	EN 61326-1
Sécurité	cULus listed, E527512

Transmetteur
Entrée

Étendue de mesure min.	10 °C
Temps d'échantillonnage	< 0,1 s
Précision	0,05 °C (-50 ... 200 °C) 0,06 °C (200 ... 250 °C)
Délai de détection d'erreur	< 2 s

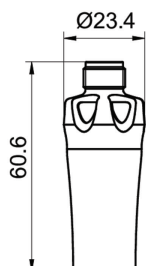
Sortie

Type de sortie	PNP NPN Numérique (push-pull) 4 ... 20 mA, 2 conducteurs 20 ... 4 mA, 2 conducteurs
Logique de commutation	Active haut Active bas
Chute de tension	PNP: (+Vs - 1,2 V) ± 0.5 V, Rload ≥ 10 kΩ NPN: (-Vs + 1,5 V) ± 0.5 V, Rload ≥ 10 kΩ
Résolution	14 bit
Immunité/ondulation	< 1 % FSR (1 Vrms, 50Hz...1kHz)
Résistance de shunt	Rs ≤ (V DC - 7 V)/0,023 A (Version standard) Rs ≤ (V DC - 10 V)/0,023 A (Version Dual Channel)
Courant de charge	100 mA, max.
Courant de fuite	< 100 µA
Protection de court-circuit	Oui
Amortissement	0,0 ... 60,0 s, programmable
Limite d'augmentation/de réduction de la résolution	23 mA / 3,5 mA

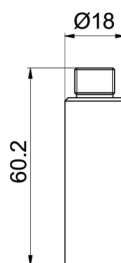
Conditions de process

Clé de commande	Raccord process	BCID	Pression du process (bar)	Température du process Standard @ Tamb ≤ 20 °C (° C)	Continu	
					Température du process Avec col de refroidissement, Embout du capteur Ø3 mm @ Tamb ≤ 20 °C (° C)	Température du process Avec col de refroidissement, Embout du capteur Ø6 mm @ Tamb ≤ 20 °C (° C)
T650	Doigt de gant Ø 6	T65	-1 ... 40	-50 ... 125	-50 ... 200	-50 ... 250
G060	G 1/2 A ISO 228-1	G06	-1 ... 100	-50 ... 125	-50 ... 200	-50 ... 250
G500	G 1/4 A DIN 3852-E	G50	-1 ... 100	-50 ... 125	-50 ... 200	-50 ... 250
G510	G 1/2 A DIN 3852-E	G51	-1 ... 100	-50 ... 125	-50 ... 200	-50 ... 250
N020	1/2-14 NPT	N02	-1 ... 100	-50 ... 125	-50 ... 200	-50 ... 250

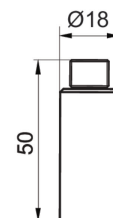
Pour plus d'informations sur les températures du process et ambiantes autorisées, veuillez vous reporter au instruction de montage.

Dimensions (mm)
Boîtier


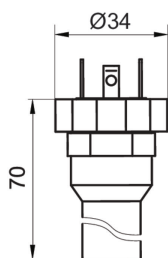
Boîtier avec transmetteur de mesure Dual Channel et connecteur M12-A KingCrown, 4 pôles (avec LED)



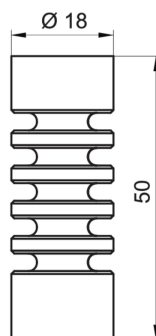
Boîtier avec transmetteur de mesure Dual Channel et connecteur M12-A, 4 pôles



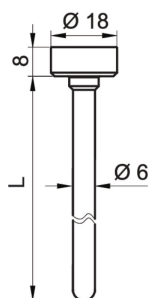
Boîtier avec transmetteur de mesure et connecteur M12-A, 4 pôles



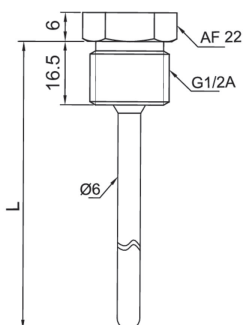
Boîtier avec transmetteur de mesure et connecteur DIN EN 175301-803 A (DIN 43650 A), 4 pôles



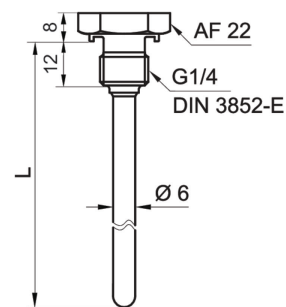
Col de refroidissement

Raccord process


Sans filetage (BCID: T65)



G 1/2 A ISO 228-1 (BCID: G06)

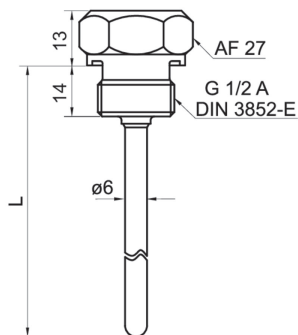


G 1/4 A DIN 3852-E (BCID: G50)

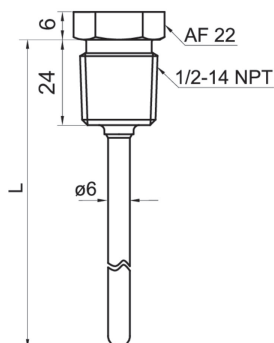
PT20S

Transmetteur de température compact industriel

PT20S-####.#####.2##000#.####

Dimensions (mm)
Raccord process


G 1/2 A DIN 3852-E (BCID: G51)

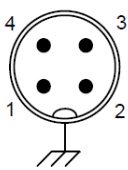
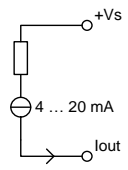
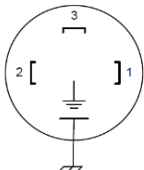
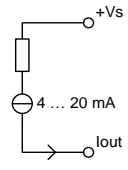


1/2-14 NPT (BCID: N02)

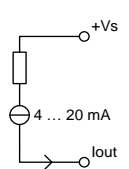
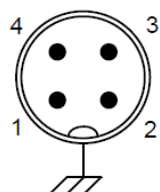
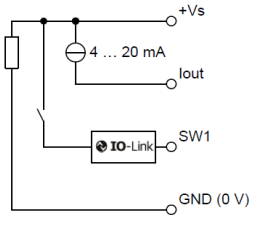
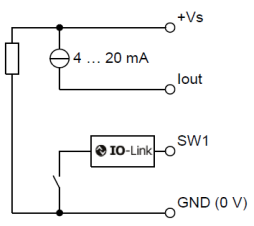
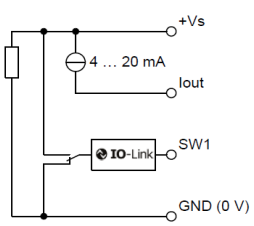


Embout du capteur réaction normale

Raccordements électriques

Type de sortie	Connexion électrique	Schéma équivalent	Fonction	Affectation des bornes								
M12-A, 4 pôles, acier inoxydable												
Version standard 4 à 20 mA , 2 conducteurs			<table border="1"> <tr><td>+Vs</td><td>1</td></tr> <tr><td>lout</td><td>2, 3</td></tr> <tr><td>N.C.</td><td>4</td></tr> <tr><td>Masse du boîtier</td><td>Filet du connecteur</td></tr> </table>	+Vs	1	lout	2, 3	N.C.	4	Masse du boîtier	Filet du connecteur	
+Vs	1											
lout	2, 3											
N.C.	4											
Masse du boîtier	Filet du connecteur											
DIN EN 175301-803 A (DIN 43650 A), 4 pôles												
Version standard 4 à 20 mA , 2 conducteurs			<table border="1"> <tr><td>+Vs</td><td>1</td></tr> <tr><td>lout</td><td>2</td></tr> <tr><td>N.C.</td><td>3</td></tr> <tr><td>Masse du boîtier</td><td>Patte de mise à la terre</td></tr> </table>	+Vs	1	lout	2	N.C.	3	Masse du boîtier	Patte de mise à la terre	
+Vs	1											
lout	2											
N.C.	3											
Masse du boîtier	Patte de mise à la terre											

Raccordements électriques

Type de sortie	Connexion électrique	Schéma équivalent	Fonction	Affectation des bornes										
	M12-A, 4 pôles, acier inoxydable													
Version Dual Channel 4 à 20 mA, 2 conducteurs			<table border="1"> <tr><td>+Vs</td><td>1</td></tr> <tr><td>lout</td><td>2</td></tr> <tr><td>N.C.</td><td>3, 4</td></tr> <tr><td>Masse du boîtier</td><td>Filet du connecteur</td></tr> </table>	+Vs	1	lout	2	N.C.	3, 4	Masse du boîtier	Filet du connecteur			
+Vs	1													
lout	2													
N.C.	3, 4													
Masse du boîtier	Filet du connecteur													
Version Dual Channel IO-Link + 4 ... 20 mA PNP			<table border="1"> <tr><td>+Vs</td><td>1</td></tr> <tr><td>SW1 (IO-Link)</td><td>4</td></tr> <tr><td>lout</td><td>2</td></tr> <tr><td>GND (0 V)</td><td>3</td></tr> <tr><td>Masse du boîtier</td><td>Filet du connecteur</td></tr> </table>	+Vs	1	SW1 (IO-Link)	4	lout	2	GND (0 V)	3	Masse du boîtier	Filet du connecteur	
+Vs	1													
SW1 (IO-Link)	4													
lout	2													
GND (0 V)	3													
Masse du boîtier	Filet du connecteur													
Version Dual Channel IO-Link + 4 ... 20 mA NPN			<table border="1"> <tr><td>+Vs</td><td>1</td></tr> <tr><td>SW1 (IO-Link)</td><td>4</td></tr> <tr><td>lout</td><td>2</td></tr> <tr><td>GND (0 V)</td><td>3</td></tr> <tr><td>Masse du boîtier</td><td>Filet du connecteur</td></tr> </table>	+Vs	1	SW1 (IO-Link)	4	lout	2	GND (0 V)	3	Masse du boîtier	Filet du connecteur	
+Vs	1													
SW1 (IO-Link)	4													
lout	2													
GND (0 V)	3													
Masse du boîtier	Filet du connecteur													
Version Dual Channel IO-Link + 4 ... 20 mA Digital (push-pull)			<table border="1"> <tr><td>+Vs</td><td>1</td></tr> <tr><td>SW1 (IO-Link)</td><td>4</td></tr> <tr><td>lout</td><td>2</td></tr> <tr><td>GND (0 V)</td><td>3</td></tr> <tr><td>Masse du boîtier</td><td>Filet du connecteur</td></tr> </table>	+Vs	1	SW1 (IO-Link)	4	lout	2	GND (0 V)	3	Masse du boîtier	Filet du connecteur	
+Vs	1													
SW1 (IO-Link)	4													
lout	2													
GND (0 V)	3													
Masse du boîtier	Filet du connecteur													

Référence

Clé de commande - Possibilités de configuration voir website

	PT20S	-	####	.	1	#	#	#	#	#	#	.	2	#	#	0	0	0	#	.	####
Produit	PT20S																				
Raccord process																					
Doigt de gant Ø 6 (T65)																					T650
G 1/2 A ISO 228-1 (G06)																					G060
G 1/4 A DIN 3852-E (G50)																					G500
G 1/2 A DIN 3852-E (G51)																					G510
1/2-14 NPT (N02)																					N020
Pointe du capteur																					
Embout du capteur réaction normale (Ø6 mm)																					1
Élément détecteur																					
Pt100 1/1 B EN 60751, Élément simple, 2 conducteurs																					1
Pt100 1/3 B EN 60751, Élément simple, 2 conducteurs																					3
Pt100 1/6 B EN 60751, Élément simple, 2 conducteurs																					5
Pt100 1/1 A EN 60751, Élément simple, 2 conducteurs																					7
Pt100 1/1 B EN 60751, Élément simple, 4 conducteurs																					A
Pt100 1/3 B EN 60751, élément simple, 4 conducteurs																					B
Pt100 1/6 B EN 60751, élément simple, 4 conducteurs																					C
Pt100 1/1 A EN 60751, élément simple, 4 conducteurs																					D
Col de refroidissement																					
Sans col de refroidissement																					0
Avec col de refroidissement																					4
Température du process																					
-50...125°C																					1
-50...200°C																					2
-50...250°C																					3
Pression du process max.																					
40 bar																					2
100 bar																					3
Interface																					
4...20 mA																					1
IO-Link Dual Channel, 4...20 mA																					2
Connexion électrique																					
M12-A, 4 pôles, acier inoxydable, avec transmetteur intégré																					2
M12-A, 4 pôles, acier inoxydable KingCrown, avec transmetteur intégré (avec LED)																					3
DIN EN 175301-803 A (DIN 43650 A), 4 pôles, avec transmetteur intégré																					5
Matériaux des pièces en contact																					
AISI 316L (1.4404)																					2
Rugosité de surface																					
Ra ≤ 0.8 µm																					1
Ra ≤ 0.4 µm																					2
Polissage électrique, Ra = 0,8 µm																					3
Polissage électrique, Ra = 0,4 µm																					4
Matériau Joints d'étanchéité																					
Sans																					0
NBR																					1
FKM																					2
EPDM																					3

PT20S

Transmetteur de température compact industriel

PT20S-####.#####.2##000# ####


Référence

Clé de commande - Possibilités de configuration voir website

	PT20S	-	####	.	1	#	#	#	#	#	#	.	2	#	#	0	0	0	#	.	####
Protection contre les explosio																					
Sans																		0			
Homologations industrielles																					
Standard																		0			
Homologations spéciales																					
Standard																		0			
Configuration																					
Réglage d'usine																		0			
Spécification client																		1			
Longueur du plongeur (mm)																					
20 - 3000																					####

(1) Compris embase femelle