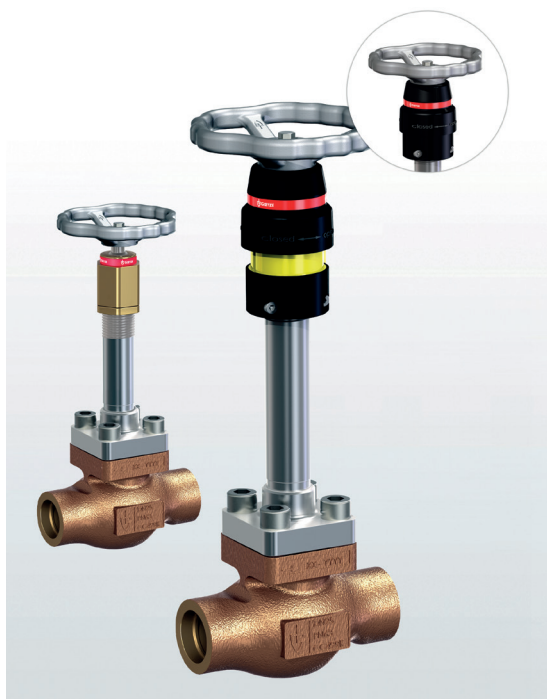




→ Série 2180

Vanne d'arrêt en bronze à canon, à passage droit



■ ADAPTÉ À

Liquides	neutre et non neutre	
Air, gaz et vapeurs techniques	neutre et non neutre	

■ EXEMPLES D'UTILISATION / DOMAINES D'APPLICATION

Vanne d'arrêt avec indicateur de position en forme de globe pour application sur des réservoirs cryogéniques, conteneurs cryogéniques, conteneurs de transport et installations pour la production, le stockage et le transport de gaz liquéfiés cryogéniques tels que LIN, LOX, CO₂, LAr, LNG. Grâce à l'indicateur de position standard, la position de course / position peut être immédiatement reconnue par l'indicateur visuel jaune de l'actionneur manuel. La vanne d'arrêt peut également être réalisée avec une fonction anti-retour intégrée.

- N₂ pour applications alimentaires et pharmaceutiques
- O₂ pour les installations médicales de distribution d'oxygène
- CO₂ pour le secteur de l'alimentaire et l'industrie
- LAr pour la soudure
- Applications de l'industrie du froid

Les régulateurs de pression sont assemblés sans huile et sans graisse.



■ MATÉRIAU



■ SPECIFICATION



DN 10 – DN 50

–196°C à +120°C

PN 63

■ AUTORISATIONS

Examens UE de type

TR ZU 032/2013 - TR ZU 010/2011

Autorisations

DGR 2014/68/EU

DIN EN 1626

TPED 2010/35/EU

■ MATERIAUX

Élément	Matériau	DIN EN	ASME
Corps	Bronze	CC499K	CC499K
Partie supérieure de la valve	Acier inoxydable	1.4408	CF8M
Tube d'extension	Acier inoxydable	1.4404	316L
Douille fileté	Bronze-étain	CW459K	C52100
Clapet de la soupape	Laiton	CW617N	CW617N
Vis	Acier inoxydable	1.4301	304
Molette	Acier inoxydable	1.4408	CF8M
Joint	PTFE/TFM	PTFE/TFM	PTFE/TFM
Indicateur de position	Plastique	PA renforcé par des fibres de verre	PA renforcé par des fibres de verre
Ressort*	Acier inoxydable	1.4310	302
Guidage de cône*	Acier inoxydable	1.4404	316L

* uniquement pour la fonction anti-retour

s	Standard	pour fluides neutres et non neutres
r	avec fonction anti-retour	pour fluides neutres et non neutres

■ FLUIDE

GF	gazeux et liquide	gaz, vapeurs et liquides liquéfiés à très basse température, pour oxygène max. 40bar/ max. 60°C
-----------	-------------------	---

■ TYPE D'ACTIVITÉ

R	commande manuelle avec indicateur de position (standard)
S	fonctionnement manuel sans indicateur de position

■ DIAMETRES NOMINAUX ET TAILLES DE RACCORDS DISPONIBLES

Diamètre nominal DN	10	15	20	25	32	40	50
Entrée	10	15	20	25	32	40	50
Sortie	10	■					
	15		■				
	20			■			
	25				■		
	32					■	
	40						■
50							■

■ HAUTEUR DE L'ENTRAÎNEMENT

A1	190mm (DN25) / 220mm (DN40)	Partie supérieure sans extension (version courte)
A2	270 mm	Tube d'extension en acier inoxydable
A3	370 mm	Tube d'extension en acier inoxydable

NOTE : Les dimensions A1 - A3 avec la vanne fermée. Veuillez sélectionner la hauteur d'entraînement de manière à éviter la formation de givre sur le joint de la broche. | Autres hauteurs d'entraînement sur demande.

■ TYPE DE RACCORD ENTRÉE / SORTIE

LM1 / LM1	manchon à souder LM1 / manchon à souder LM1	DIN EN ISO 1127 / DIN EN ISO 1127
LM2 / LM2	manchon à souder LM2 / manchon à souder LM2	ASTM A312 S10 / ASTM A312 S10
LM3 / LM3	manchon à souder LM3 / manchon à souder LM3	ASTM A312 S40 / ASTM A312 S40
LM4 / LM4	manchon à souder LM4 / manchon à souder LM4	DIN EN 12449 / DIN EN 12449
f / f*	raccord taraudé BSP-P / raccord taraudé BSP-P	DIN EN ISO 228-1 / DIN EN ISO 228-1
NPTF-f / NPTF-f*	raccord taraudé NPTF-f / raccord taraudé NPTF-f	ANSI B1.20.3 / ANSI B1.20.3

* Raccordement fileté et autres raccords sur demande.

■ DIMENSIONS ET CODE DE COMMANDE POUR LES RACCORDS DE TUYAUTERIE

Diamètre nominal	DN	10*	15*	20*	25	32*	40	50*
Type de connexion pour les tuyaux selon DIN EN ISO 1127	D	17,2	21,3	26,9	33,7	42,4	48,3	60,3
Dimensions de manchon à souder LM1 / manchon à souder LM1	e	2,3	2,6	2,9	3,2	3,2	3,6	3,6
Code de commande XX		CK	CL	CM	BN	CN	CO	CP
Type de connexion pour les tuyaux selon ASTM A312 S10	D	17,15	21,34	26,67	33,40	42,16	48,26	60,33
Dimensions de manchon à souder LM2 / manchon à souder LM2	e	1,65	2,11	2,11	2,77	2,77	2,77	2,77
Code de commande XX		AS	AU	AW	AY	BA	BC	BE
Type de connexion pour les tuyaux selon ASTM A312 S40	D	17,15	21,34	26,67	33,40	42,16	48,26	60,33
Dimensions de manchon à souder LM3 / manchon à souder LM3	e	2,31	2,77	2,87	3,38	3,56	3,68	3,91
Code de commande XX		AT	AV	AX	AZ	BB	BD	BF
Type de connexion pour les tuyaux selon DIN EN 12449	D	12	15	18	22	28,00	35	42,00
Dimensions de manchon à souder LM4 / manchon à souder LM4	e	1	1,5	1,5	1,5	1,50	1,50	2
Code de commande XX		AA	AC	BH	BI	BJ	BK	BL

■ JOINTS

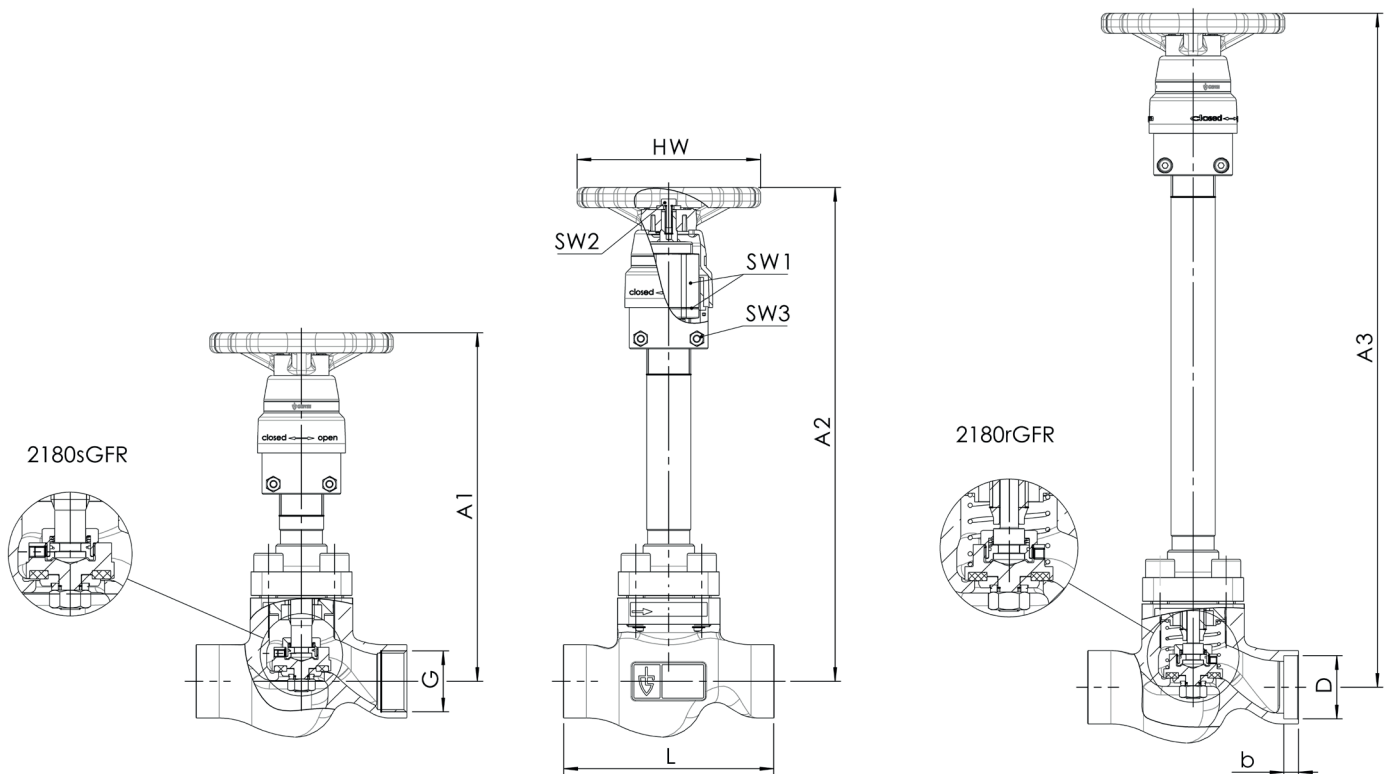
PTFE	Polytétrafluoroéthylène	PTFE mod.	-196°C à +120°C
-------------	-------------------------	-----------	-----------------

■ DIAMETRES NOMINAUX, RACCORDS, DIMENSIONS

Série 2180: Raccord, dimensions									
Diamètre nominal	DN	10	15	20	25	32	40	50	
Etage de pression	PN	63	63	63	63	63	63	63	
Pression de fonctionnement	bar	63	63	63	63	63	63	50	
Raccordement fileté	G	¼	3/8	1/2	3/4	1	1 1/4	1 1/2	2
Dimensions d'installation en mm	L	60	85	85	115	115	140	160	
	b	6	6	8	8	10	13	20	
	A1*	202	204	205	206	237	241	242	
	A2*	282	284	285	286	287	291	292	
	A3*	382	384	385	386	387	391	392	
	HW	100	100	100	100	125	125	125	
	SW1	30	30	30	30	36	36	36	
SW2	8	8	8	8	13	13	13		
SW3	3	3	3	3	3	3	3		
Poids (hauteur A1)	kg	0,8	1,1	1,4	1,8	2,5	3,7	5,3	
Poids (hauteur A2)	kg	0,9	1,2	1,5	1,9	2,6	3,8	5,4	
Poids (hauteur A3)	kg	1,2	1,5	1,8	2,2	3,0	4,2	5,8	
Valeur Kvs	m³/h	1,6	4,4	6,8	11,5	12,2	22,0	40	
Valeur Cv	gal/min	1,9	5,1	7,9	13,4	14,2	25,9	46,4	

* Dimensions A1 - A3 avec vanne ouverte. Autres hauteurs d'entraînement sur demande.

■ MESURES PRINCIPALES, DIMENSIONS



Série	Version de la bille	Medium	Type d'activité	Hauteur de l'entraînement	Diamètre nominal DN	Type de raccord		Taille de la connexion	Joint
						entrée	sortie		
2180	s	GF	R	A1	25	LM4	LM4	BJ / BJ	PTFE
2180	r	GF	S	A2	40	f	f	40 / 40	PTFE
2180									
2180									

■ VÉRIFICATIONS, ATTESTATIONS, CERTIFICATS

C01	Certificat d'usine selon DIN EN 10204 2.2 (WKZ 2.2)	<input type="checkbox"/>	C11	Attestation de réalisation sans huile ni graisse et fabrication pour applications avec oxygène	<input type="checkbox"/>
C02	Certificat de contrôle de réception en usine selon DIN EN 10204 3.1 (WKZ 3.1)	<input type="checkbox"/>			<input type="checkbox"/>
C03	Certificat de contrôle du matériau conforme DIN EN 10204 3.1 pour les matériaux (MPZ 3.1), (pièces sous pression)	<input type="checkbox"/>			<input type="checkbox"/>
C06	Evaluation ATEX conformément à la directive 2014/34/EU	<input type="checkbox"/>			<input type="checkbox"/>

■ HOMOLOGATIONS

AA1	Vérification modèle type CE conformément à la directive 2014/68/EU	<input type="checkbox"/>			<input type="checkbox"/>
AA4	Certification de l'Union douanière eurasiatique (EAC)	<input type="checkbox"/>			<input type="checkbox"/>
		<input type="checkbox"/>			<input type="checkbox"/>

■ POUR COMMANDER

Copier et envoyer à: order@goetze-armaturen.de.

Bon de commande également en ligne sous la série respective.