

Verderair

VA 25 HP (DA) Métallique



Description

La pompe à membranes VA25 HP 2:1 métallique est une pompe à membranes double effet (DA) Haute pression. La pompe peut passer d'un travail "basse pression", pour remplir un filtre-presse comme une pompe à membrane standard, à un travail "haute pression", pour presser le filtre à un ratio de 2:1. L'air comprimé alimentant la pompe est donc optimal pour pomper le liquide et pour augmenter la pression dans le filtre-presse.

Avantages

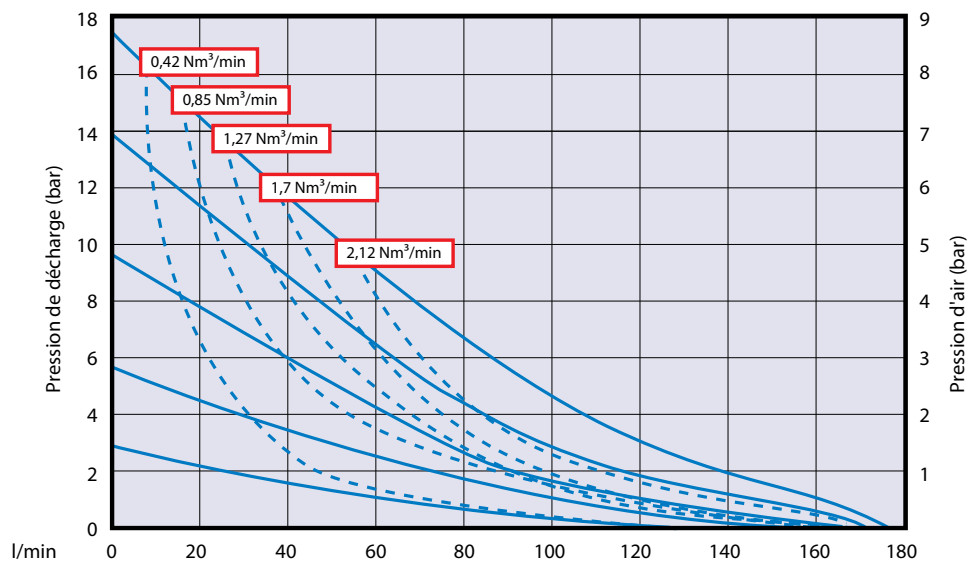
- Faible consommation
- Double effet
- Commutateur pour passer du réglage basse pression au réglage haute pression
- Moins de temps d'arrêt
- Facile à installer, utiliser et maintenir
- Silencieux anti-glace
- Cale en cas de surpression aval
- Auto-amorçant

Caractéristiques techniques			
Poids [kg]	Section fluide & air	AA	21,8
		SA	27,2
Hauteur d'aspiration Max. [mce]	A sec	4,9	
	Amorcé	8,8	
Température [°C]	Matériau		Température
	Tous matériaux	BN	-12° / 82°
		GE	-40° / 66°
		NO, NW	-18° / 82°
		SP	-40° / 82°
	TF	4° / 82°	
Taille de particule Max. [mm]	3,2		
Viscosité Max. recommandée (mPas)	10000		

Code VA25HP No.1 No.2 No.3 No.4. No.5 No.6 No.7		
No.1 Matériau A = Aluminium S = Inox	SS = Stainless steel	NO = Neoprene surmoulé SP = Santoprene TF = PTFE/santoprene 2 pièces
No.2 Matériau A = Aluminium	No.4 Billes de clapets GE = Geolast SP = Santoprene SS = Stainless Steel NW = Neoprene lesté	No.6 Connexions TB = Taraudé 1" BSP TN = Taraudé 1" NPT
No.3 Sièges de clapets GE = Geolast SP = Santoprene	No.5 Membranes BN = Buna-N	No.7 Options OO = Standard

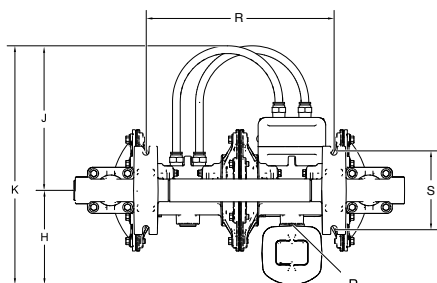
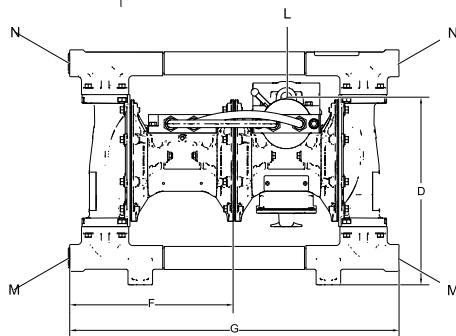
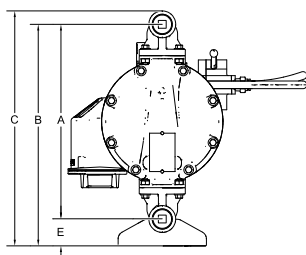
Verderair

VA 25 HP (DA) Métallique



Consommation **air**

Mesuré avec de l'eau à 20°C



Dimensions en mm

	Pompe aluminium	Pompes inox
A	323	300
B	366	328
C	389	348
D	277	241
E	46	28
F	274	272
G	546	523
H	157	157
J	239	239
K	396	396
L	3/4 NPT(f)	3/4 NPT(f)
M	2 x 1" NPT(f) ou BSPT(f)	1 x 1" NPT(f) ou BSPT(f)
N	2 x 1" NPT(f) ou BSPT(f)	1 x 1" NPT(f) ou BSPT(f)
P	3/4 NPT(f)	3/4 NPT(f)
R	312	312
S	127	127