

Verderair

VA25 (HE) Plastique



Description

Les pompes à double membrane métallique VA25 (HE) sont d'excellentes pompes pour une large gamme d'applications dans de nombreux secteurs. Ces pompes utilisent la technologie moderne pour les rendre les plus efficaces du marché! La section air est en Polypropylène, ce qui rend la pompe adaptée pour être installée dans les environnements les plus sévères. La pompe VA25 (HE) non-métallique est disponible en 3 matériaux différents pour le corps et 9 matériaux différents pour les membranes. Cela permet de sélectionner la meilleure solution pour votre application.

Vos avantages

- Faible consommation
- Moins de temps d'arrêt
- Facile à installer, utiliser et maintenir
- Silencieux anti-glace
- Air sans lubrification
- Cale en cas de surpression aval
- Peut fonctionner à sec sans dommage
- Auto-amorçant

8cbbfYg'rechniei Yg				
Poids [kg]	Section Fluide & air	PP, CC	8,2	
		KP	11,8	
Hauteur d'aspiration Max. [mce]		A sec	4,9	
		Amorcé	8,8	
Température [°C]	Section fluide	Internes		
	C, P	Tous sauf TF,TO	0°	66°
	C, P	TF, TO	4°	66°
	K	AC, BN, NO,NE, NW, SP	-12°	82°
	K	VT, KY	-12°	107°
	K	GE, HY	-12°	66°
	K	PP	0°	66°
	K	TO	4°	82°
K	TF	4°	104°	
Taille de particule Max. [mm]			3,2	
Viscosité Max. recommandée (mPas)			10000	

Verderair

VA25 (HE) Plastique



Code VA25 No.1 No.2 No.3 No.4. No.5 No.6 No.7

No.1 Section fluide

⚠ C = Polypropylène conducteur
K = Kynar (PVDF)
P = Polypropylène

No.2 Section air

⚠ C = Polypropylène conducteur
P = Polypropylène

No.3 Sièges de clapets

AC = Acétal
AL = Aluminium
BN = Buna-N
GE = Geolast
HY = Hytrel (TPE)
KY = Kynar (PVDF)
PP = Polypropylène
SP = Santoprene

SS = Inox 316
VT = Viton (FKM)

No.4 Billes de clapets

AC = Acétal
BN = Buna-N
GE = Geolast
HY = Hytrel (TPE)
SP = Santoprene
SS = Stainless Steel
VT = Viton (FKM)
TF = PTFE
NE = Neoprene
NW = Neoprene Weighted

No.5 Membranes

BN = Buna-N
GE = Geolast

HY = Hytrel (TPE)
NE = Neoprene
NO = Neoprene surmoulé
SP = Santoprene
TF = PTFE/EPDM 2 pièces
TO = PTFE/EPDM surmoulé
VT = Viton (FKM)

No.6 Connexions

FC = Brides au centre DIN/ANSI
FE = Brides en bout DIN/ANSI

No.7 Options

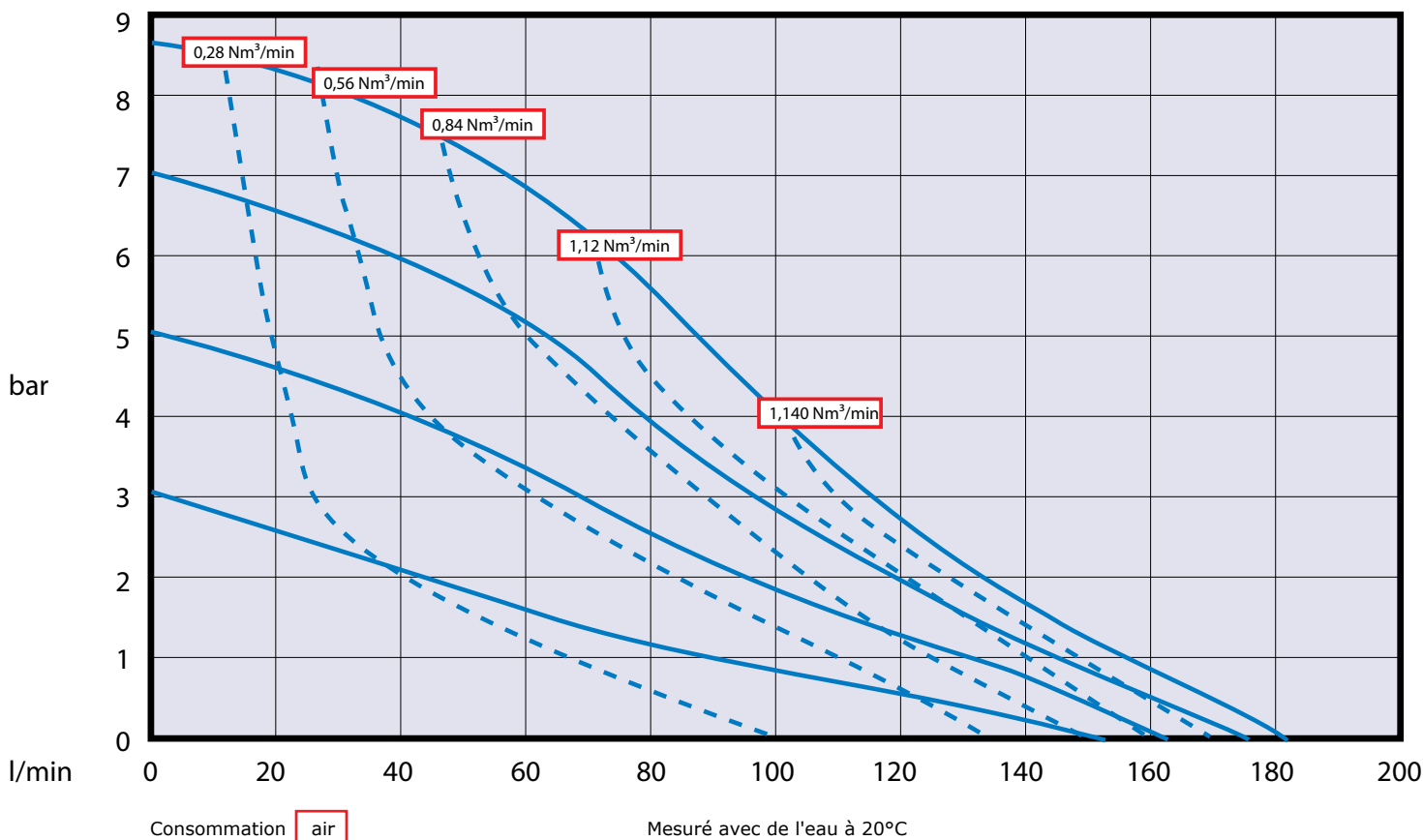
OO = Standard
RE = Remote (Piloté)
SS = Capteur de cycles

EXEMPLE DE TYPE DE POMPE

VA25PP PP TF TO FE OO

⚠ II 2 GD c IIC T4

NOTE toutes les combinaisons ne sont pas disponibles

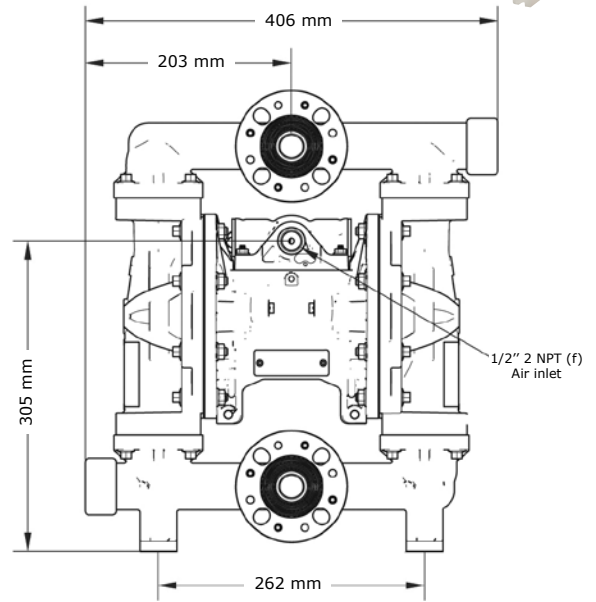
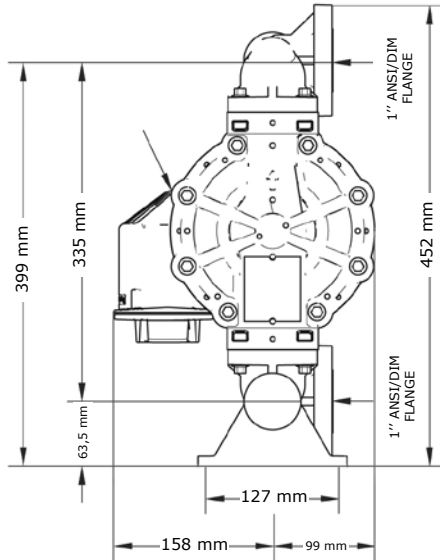


Verderair

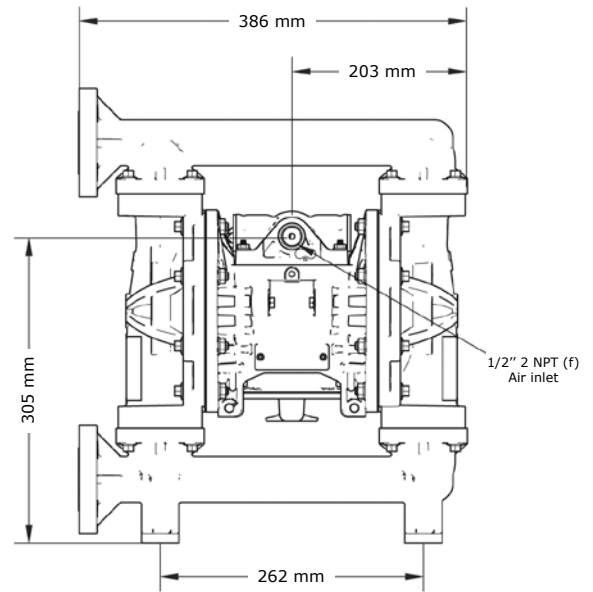
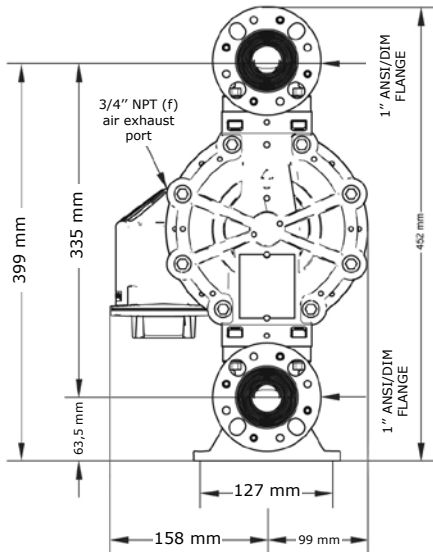
VA25 (HE) non-métallique



BRIDES AU CENTRE



BRIDES EN BOUT



DIMENSION DE BRIDE EN MM

