

Verderair

VA25 (HE) Métallique



Description

Les pompes à double membrane métallique VA25 (HE) sont d'excellentes pompes pour une large gamme d'applications dans de nombreux secteurs. Ces pompes utilisent la technologie moderne pour les rendre les plus efficaces du marché!

La section d'air est disponible en aluminium ou en plastique, le corps de pompe est disponible en 3 matériaux différents et il existe 9 matériaux différents disponibles pour les membranes. Cela permet de sélectionner la meilleure solution pour votre application.

Vos avantages

- Faible consommation
- Moins de temps d'arrêt
- Facile à installer, utiliser et maintenir
- Silencieux anti-glace
- Air sans lubrification
- Cale en cas de surpression aval
- Peut fonctionner à sec sans dommage
- Auto-amorçant

Données Techniques

Poids [kg]	Section fluide & air	AA	10,5
		SP	16,5
		SC	16,9
		SA	18,8
		HC	18,6
Hauteur d'aspiration Max. [mce]	A sec	4,9	
	Amorcé	8,8	
Température [°C]	Section fluide	Internes	
	Tous matériaux	AC, BN	-12° 82°
		GE	-40° 66°
		HY	-29° 66°
		KY	-12° 107°
		NO, NW, NE	-18° 82°
		PP	0° 66°
		SP	-40° 82°
		TF	4° 104°
		TO	4° 82°
	VT	-40° 135°*	
Taille de particule Max. [mm]		3,2	
Viscosité Max. recommandée (mPas)		10000	

* en atmosphère non explosive 160°C est possible




Verderair

VA25 (HE) Métallique





Code VA25 No.1 No.2 No.3 No.4. No.5 No.6 No.7

No.1 Section fluide

-  A = Aluminium
-  S = Inox 316
-  H = Hastelloy

No.2 Section air

-  A = Aluminium
-  C = Polypropylène conducteur
- P = Polypropylène

No.3 Sièges de clapets

- AC = Acétal
- AL = Aluminium
- BN = Buna-N
- GE = Geolast
- HY = Hytrel (TPE)
- KY = Kynar (PVDF)
- PP = Polypropylène
- SP = Santoprene

- SS = Inox 316
- VT = Viton (FKM)

No.4 Billes de clapets

- AC = Acétal
- NE = Neoprene
- BN = Buna-N
- GE = Geolast
- HY = Hytrel (TPE)
- SP = Santoprene
- SS = Stainless Steel
- VT = Viton (FKM)
- TF = PTFE
- NW = Neoprene lesté

No.5 Membranes

- BN = Buna-N
- GE = Geolast

- HY = Hytrel (TPE)
- NE = Neoprene
- NO = Neoprene surmoulé
- SP = Santoprene
- TF = PTFE/EPDM 2 pièces
- TO = PTFE/EPDM surmoulé
- VT = Viton (FKM)

No.6 Connexions

- TB = Taraudé 1" BSP
- TN = Taraudé 1" NPT

No.7 Options

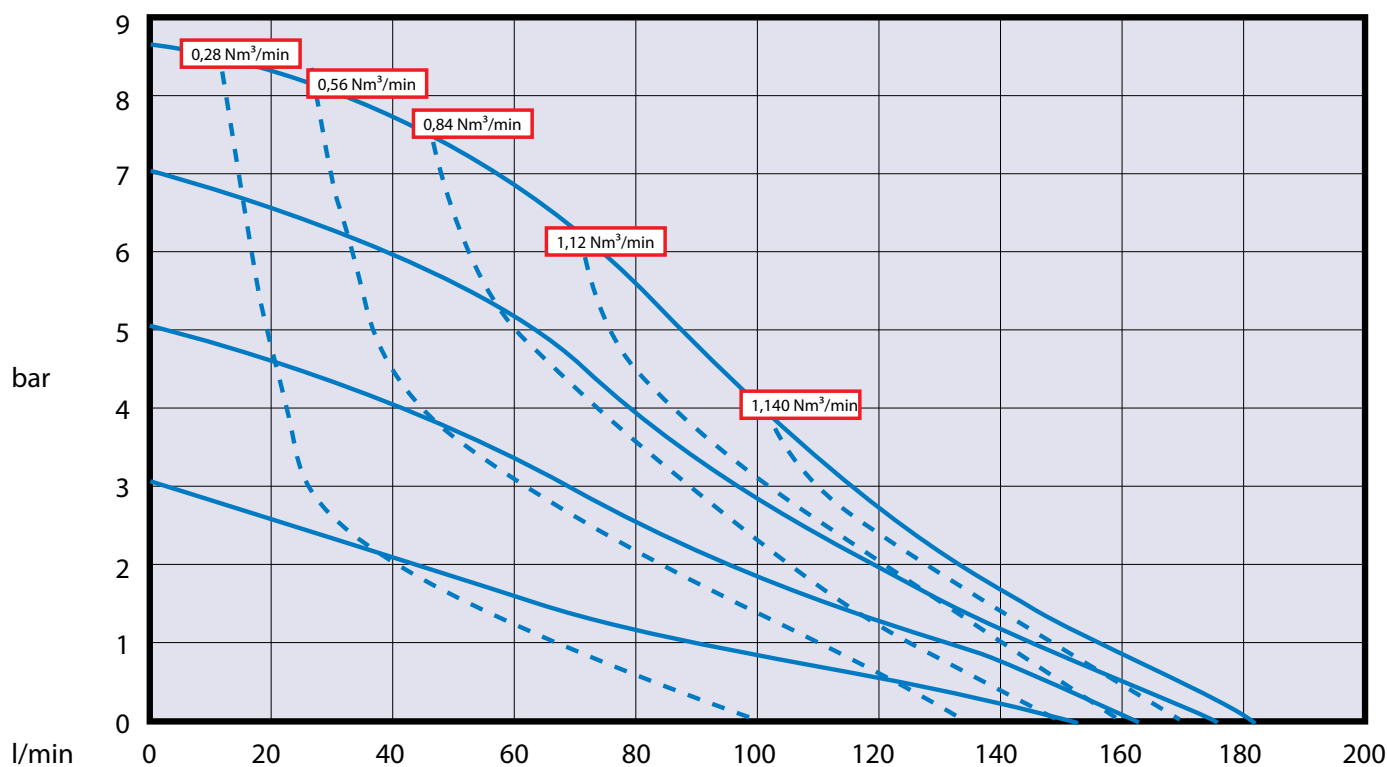
- OO = Standard
- RE = Remote (Piloté)
- SS = Capteur de cycles
- UL = UL listed (seulement VA25AA)

EXEMPLE DE TYPE DE POMPE

VA25AA AL GE GE TB OO

 II 2 GD c IIC T4

NOTE toutes les combinaisons ne sont pas disponibles



Consommation air

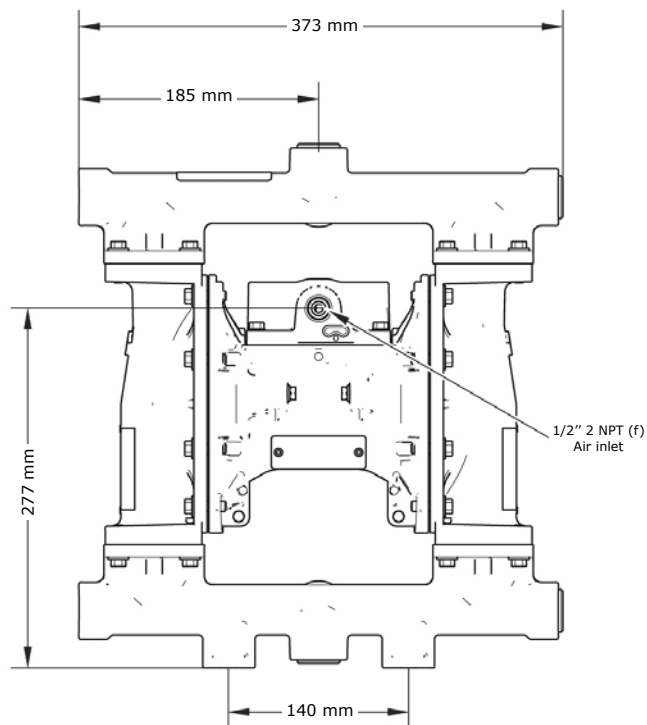
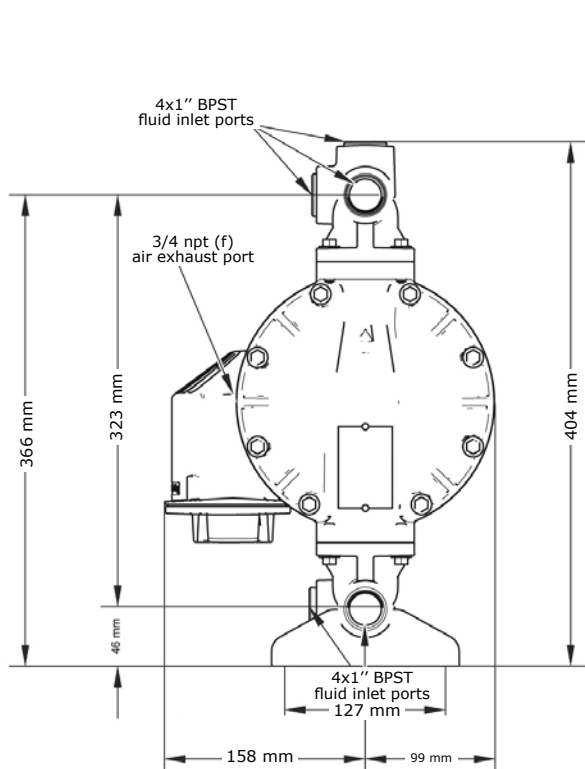
Mesuré avec de l'eau à 20°C

Verderair

VA25 (HE) métallique



VA 25 aluminium



VA 25 Inox 316

