

Verderair

VA 50 (HE) Plastique



Description

Les pompes à double membrane métallique VA50 (HE) sont d'excellentes pompes pour une large gamme d'applications dans de nombreux secteurs. Ces pompes utilisent la technologie moderne pour les rendre les plus efficaces du marché! La section air est en Polypropylène, ce qui rend la pompe adaptée pour être installée dans les environnements les plus sévères. La pompe VA50 (HE) non-métallique est disponible en 2 matériaux différents pour le corps et 4 matériaux différents pour les membranes. Cela permet de sélectionner la meilleure solution pour votre application.

Vos avantages

- Faible consommation
- Moins de temps d'arrêt
- Facile à installer, utiliser et maintenir
- Silencieux anti-glace
- Air sans lubrification
- Cale en cas de surpression aval
- Peut fonctionner à sec sans dommage
- Auto-amorçant

Données techniques

Poids [kg]	Section fluide & air	PP	36,3	
		KP	48,1	
Hauteur d'aspiration Max. [mce]		A sec	4,9	
		Amorcé	9,4	
Température [°C]	Section fluide	Internes		
	P	Tous sauf TF, TO	0°	66°
	P	TF, TO	4°	66
	K	VT, KY	0°	107
	K	PP	0°	66
	K	TF, TO	4°	82
	K	SP	0°	82
Taille de particules Max. [mm]			9,5	
Viscosité Max. recommandée (mPas)			20000	

Code VA50 No.1 No.2 No.3 No.4. No.5 No.6 No.7

No.1 Section fluide

K = Kynar (PVDF)
P = Polypropylène

No.2 Section air

P = Polypropylène

No.3 Sièges de clapets

KY = Kynar (PVDF)
PP = Polypropylène

SP = Santoprene
SS = Inox

No.4 Billes de clapets

SP = Santoprene
TF = PTFE
VT = Viton (FKM)

No.5 Membranes

SP = Santoprene

TF = PTFE/EPDM 2 pièces
TO = PTFE/EPDM surmoulé
VT = Viton (FKM)

No.6 Connexions

FC = Brides au centre DIN/ANSI *
FE = Brides en bout DIN/ANSI

No.7 Options

OO = Standard

* seulement pour VA50PP

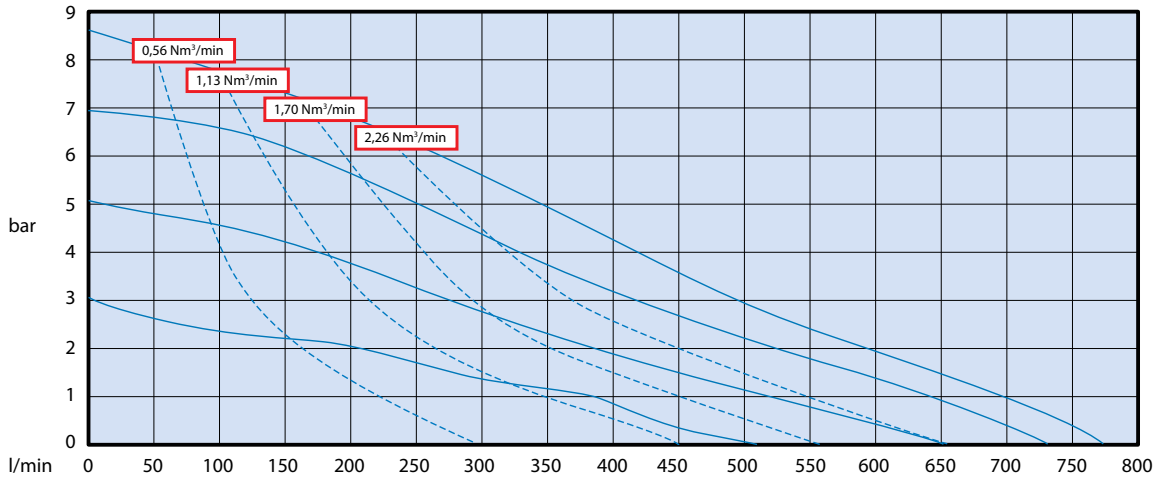
EXEMPLE DE TYPE DE POMPE

VA50PP PP TF TO FE OO

NOTE toutes les combinaisons ne sont pas disponibles

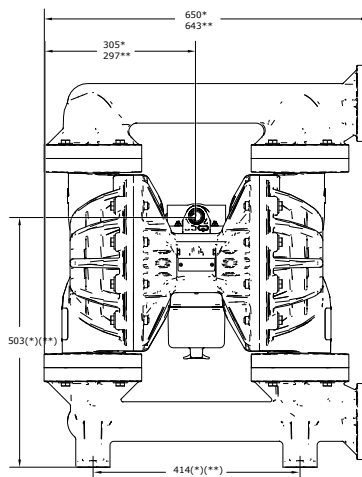
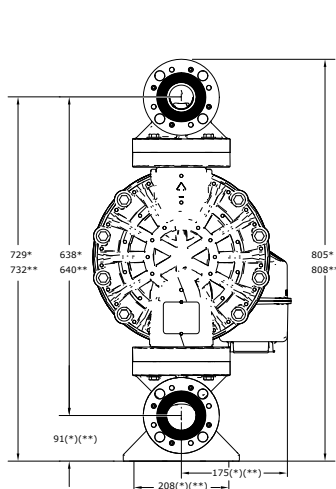
Verderair

VA 50 (HE) Plastique

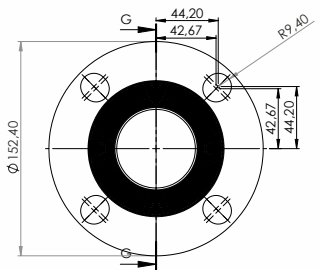


Air consumption

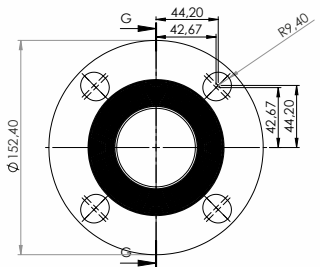
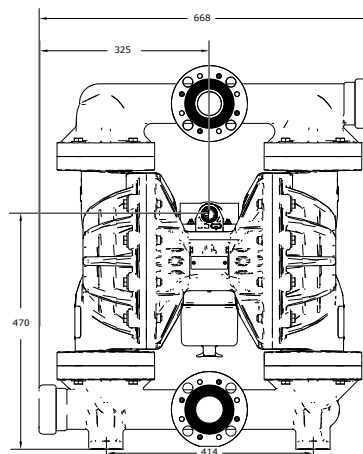
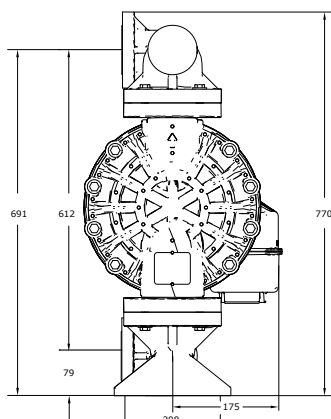
Measured with water of 20°C



* PP Version
** KP Version



End flange models



Centre flange models (only in PP)

VA50_HE_nonmet_Technosheet_rev02_2015_(eu)

All dimensions are in mm. All dimensions are for guidance only.