

## PP20H - Ax Analog

Capteur de pression avec raccord hygiénique

PP20H-2.#####.####.#####20.000

### Vue d'ensemble

- Tout les raccords hygiéniques courants
- Résistant à tous les agents de nettoyage CIP usuels
- Cellule de mesure résistant au condensat
- Installation sur tuyauterie à patir de DN 25
- Mesure de pression absolue, de pression relative et de vide



### Caractéristiques techniques

#### Caractéristiques

Type de pression	Absolu (par rapport au vide) Relatif (par rapport à l'environnement)
Plage de température compensée	-20 ... 125 °C
Stabilité à long terme	≤ 0,2 % EM/an
Écart de mesure max.	± 0,5 % EM ± 1,0 % EM , 0 ... 0,4 bar Comprend le point zéro, les écarts de linéarité et de valeur finale (selon le réglage du point limite) ainsi que l'hystérésis et la non-répétabilité (EN 61298-2)
Étendue de mesure max.	40 bar
Plage de mesure	-1 ... 40 bar
Écart de mesure (BFSL)	± 0,2 % EM ± 0,5 % EM , 0 ... 0,4 bar Contient l'écart de linéarité (après le réglage de la valeur minimale, BFSL) ainsi que l'hystérésis et la non-répétabilité
Étendue de mesure min.	0,4 bar
Temps de montée (10 ... 90 %)	≤ 15 ms
Coefficient de température	≤ 0,2 % EM/10 K , étendue de mesure ≤ 0,2 % EM/10 K , point zéro

#### Conditions de process

Température du process	Dépend du raccord de process Voir paragraphe "Conditions de process"
Pression du process	Voir paragraphe "Conditions de process"
NEP/SEP-compatibilité	< 35 min, en général @ température du milieu jusqu'à 150 °C < 60 min, en général @ température du milieu jusqu'à 135 °C < 60 min, avec raccord process G 1/2 A hygiénique @ température du milieu jusqu'à 135 °C

#### Raccord de process

Variante connexions	Voir paragraphe "Dimensions"
Matériaux des pièces en contact	AISI 316L (1.4404)

#### Raccord de process

Matériaux des pièces en contact, membrane	AISI 316L (1.4435)
---	--------------------

#### Rugosité de surface (en contact avec le milieu)

Membrane	Ra ≤ 0,4 µm
Raccord process	Ra ≤ 0,8 µm Ra ≤ 0,4 µm, en option avec ISO 2852 Tri-Clamp DN 25 (BCID: C03)
Soudage	Ra ≤ 0,8 µm

#### Conditions ambiantes

Plage de température de fonctionnement	-20 ... 85 °C
Plage de température de stockage	-40 ... 85 °C
Degré de protection (EN 60529)	IP 67 , sans connecteur M12-A, 4 pôles IP 69 , avec câble approprié
Résistance d'isolement	> 100 MΩ , 500 V DC
Bump (EN 60068-2-27)	100 g / 2 ms, 4000 impulsions par axe et direction
Froid (EN 60068-2-1)	Ab : -40 °C, 2 h (pas en service)
Chaleur humide, essai cyclique (EN 60068-2-30)	Db : 55°C, variante 1, 2 cycles (2 x 24 h)
Chaleur sèche (EN 60068-2-2)	Be : 85 °C, 6 h (en service)
Chocs (EN 60068-2-27)	50 g / 11 ms, 100 g / 6 ms, 10 impulsions par axe et direction
Vibrations (sinusoïdales) (EN 60068-2-6)	1,5 mm p-p (10 à 58 Hz), 10 g (58 Hz à 2 kHz), 10 cycles (2,5 h) par axe
Vibrations, aléatoires à large bande (EN 60068-2-64)	0.1 g <sup>2</sup> / Hz, >10 gRMS (20 Hz...1 kHz), 300 min. par axe

#### Signal de sortie

Sortie de courant	4 ... 20 mA , 2 conducteurs
Sortie de tension	0 ... 10 V DC , 3 conducteurs
Résistance de charge	> 5 kΩ, avec sortie de tension Rs ≤ (Vs - 8 V)/0.020 A, avec sortie de courant

# PP20H - Ax Analog

## Caractéristiques techniques

### Boîtier

Type	Transmetteur compact
Dimensions	Voir paragraphe "Schémas Dimensions"
Matériau	AISI 316L (1.4404)

### Raccord électrique

Connecteur	M12-A, 4 pôles, acier inoxydable
------------	----------------------------------

### Alimentation

Plage de tension d'alimentation	11 ... 30 V DC , avec 4 à 20 mA signal de sortie
	13 ... 30 V DC , avec 0 ... 10 V signal de sortie

### Alimentation

Protection contre l'inversion de polarité	Oui
---	-----

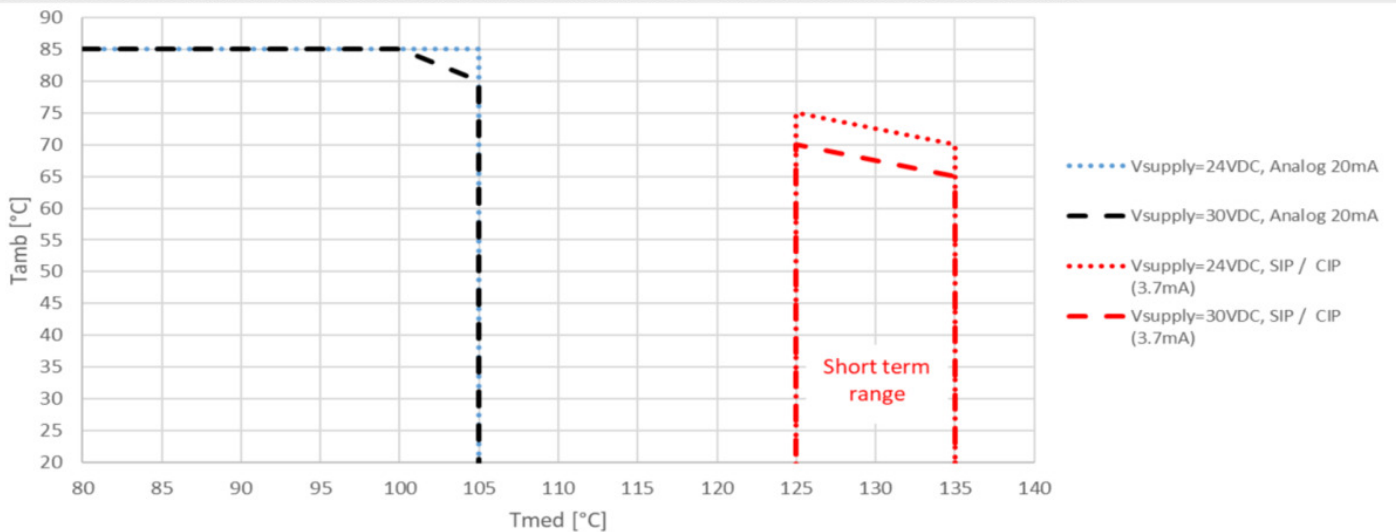
### Conformité et approbations

CEM	EN 61000-6-2
	EN 61000-6-3
	EN 61326-2-3

## Conditions de process

Plage de mesure (bar)		Seuil de surcharge (bar)	Pression d'éclatement (bar)
-1 ... 0	-1 ... 1      0 ... 0.4	0 ... 1	10
-1 ... 3	-1 ... 5      0 ... 2.5	10	20
0 ... 4	0 ... 5	20	40
-1 ... 9	0 ... 6      0 ... 10	50	100
0 ... 16	0 ... 25	80	160
0 ... 40			

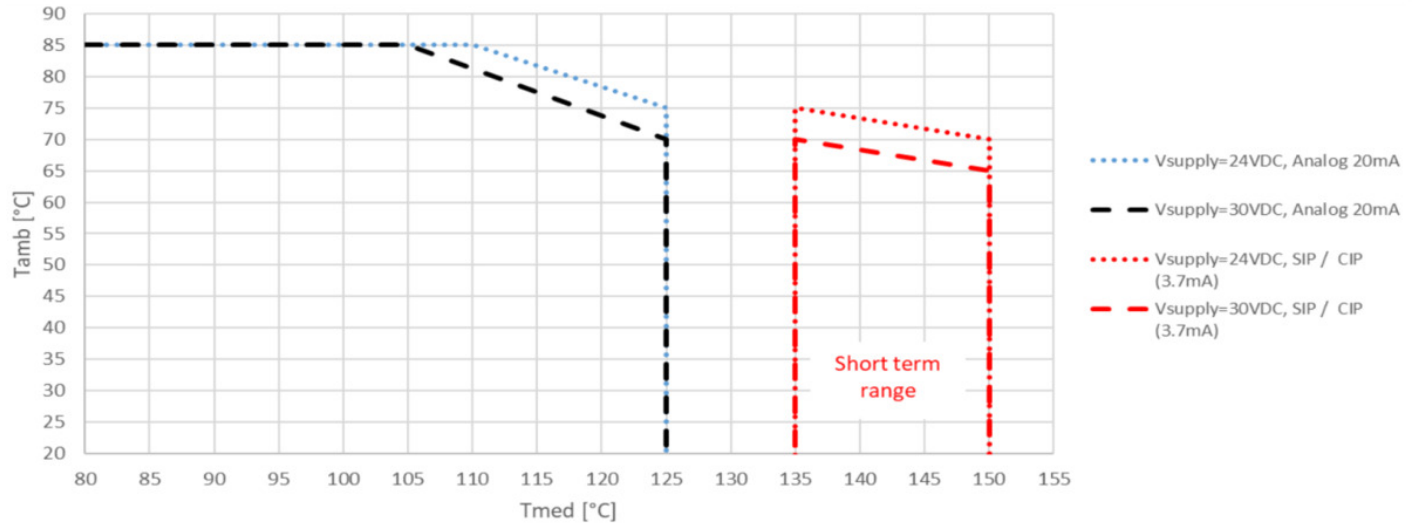
## Conditions de fonctionnement maximales en fonction de la température - raccords de pression code 41, 44, 48



# PP20H - Ax Analog

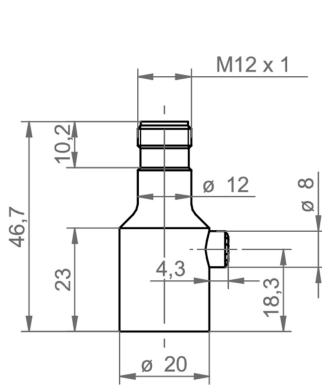
## Conditions de process

Conditions de fonctionnement maximales en fonction de la température - raccords de pression codes 53, 54, 59, 61, 62, 65, 66, 68

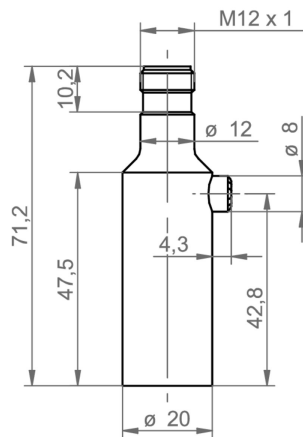


## Dimensions (mm)

### Boîtier



Boîtier court avec connecteur M12-A

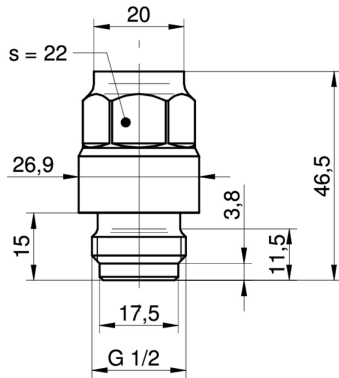


Long boîtier avec connecteur M12-A

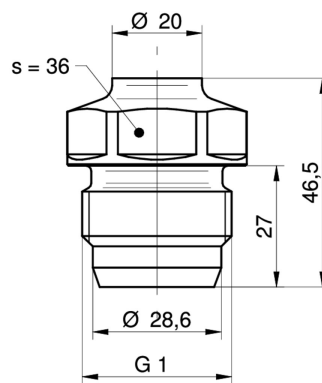
# PP20H - Ax Analog

## Dimensions (mm)

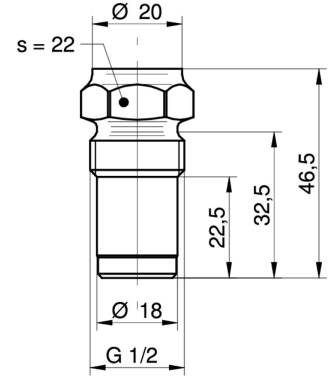
### Raccord process



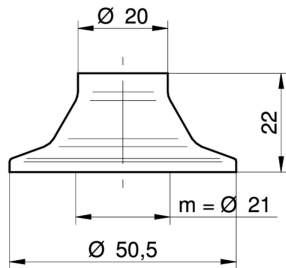
G51-41  
G 1/2 A DIN 3852-E (BCID: G51)



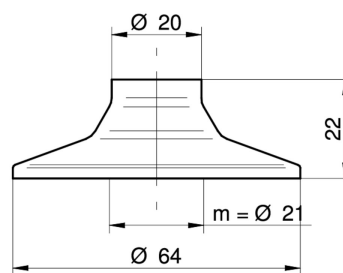
A04-44  
G 1 A hygiénique (BCID: A04)



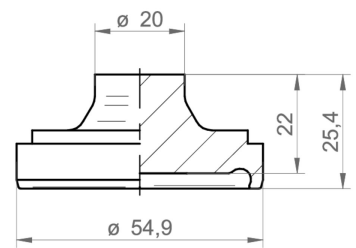
A03-48  
G 1/2 A hygiénique (BCID: A03)



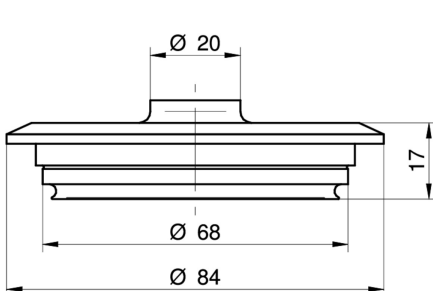
C03-53  
Tri-Clamp Ø 50.5 (BCID: C03)



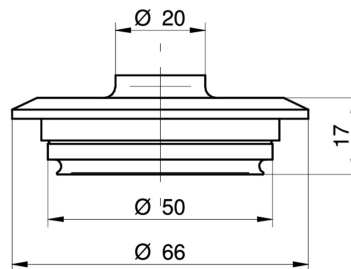
C05-54  
Tri-Clamp Ø 64.0 (BCID: C05)



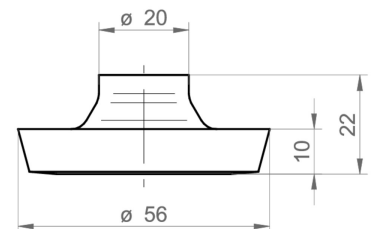
H03-59  
DIN 11864-1-A (union vissée aseptique), DN 40 (BCID: H03)



V02-61  
Varivent® DN 32 ... 125; 1 1/2" ... 6" (Type N), Ø 68 (BCID: V02)



V01-62  
Varivent® DN 25; 1" (Type F), Ø 50 (BCID: V01)

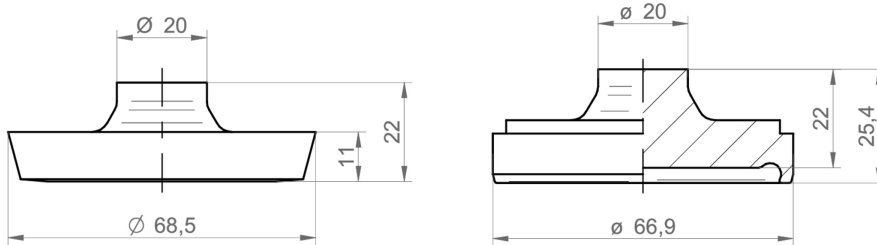


D03-65  
DIN 11851 (raccord laiterie), DN 40 (BCID: D03)

## PP20H - Ax Analog

### Dimensions (mm)

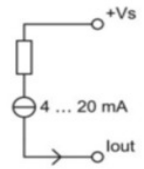
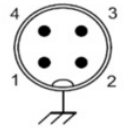
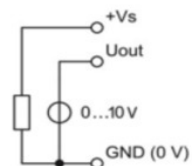
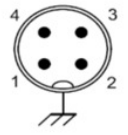
#### Raccord process



D04-66  
DIN 11851 (raccord laiterie), DN 50 (BCID: D04)

H04-68  
DIN 11864-1-A (union vissée aseptique), DN 50 (BCID: H04)

### Raccordements électriques

Type de sortie	Schéma équivalent	Connexion électrique	Fonction	Affectation des bornes
4 ... 20 mA (2 conducteurs)			+Vs Iout	1 3 Masse du boîtier n.c.
0 ... 10 V (3 conducteurs)			+Vs Uout GND (0 V)	1 2, 4 3 Masse du boîtier

### Référence

Clé de commande - Possibilités de configuration voir website

	PP20H	-	2	.	#	###	#	.	##	14	.	##	#	#	2	0	.	0	0	0
Produit	PP20H																			
Matériau	Acier inoxydable 1.4404 AISI 316L																			
Précision	±1.0 % FS																			
	±0.5 % FS																			

# PP20H - Ax Analog

## Référence

Clé de commande - Possibilités de configuration voir website

	PP20H	-	2	.	#	###	#	.	##	14	.	##	#	#	2	0	.	0	0	0
<b>Echelle de mesure</b>																				
0 ... 0.4 bar (EN)							B11													
0...1 bar (EN)							B15													
0 ... 2.5 bar (EN)							B18													
0 ... 4 bar (EN)							B19													
0 ... 6 bar (EN)							B20													
0 ... 10 bar (EN)							B22													
0 ... 16 bar (EN)							B24													
0...25 bar (EN)							B26													
0 ... 40 bar (EN)							B27													
-1...0 bar (EN)							B59													
-1...1 bar (EN)							B73													
-1...3 bar (EN)							B76													
-1...5 bar (EN)							B77													
-1...9 bar (EN)							B79													
0...5 bar (EN)							B98													
<b>Type de pression</b>																				
Relatif (par rapport à l'environnement)																				R
Absolu (par rapport au vide)																				A
<b>Signal de sortie</b>																				
4...20 mA																				A1
0...10 V																				A2
<b>Raccordement de sortie</b>																				
M12-A, 4 pôles																				14
<b>Raccords de pression</b>																				
G 1/2 A DIN 3852-E (G51) <sup>(2)</sup>																				41
G 1 A hygiénique (A04) <sup>(2)</sup>																				44
G 1/2 A hygiénique (A03) <sup>(2)</sup>																				48
ISO 2852 (Tri-Clamp), DN 25, Ø 50.5 (C03) <sup>(1)</sup>																				53
ISO 2852 (Tri-Clamp), DN 40; 51, Ø 64.0 (C05) <sup>(1)</sup>																				54
Varivent® DN 32 ... 125; 1 1/2 ... 6 (Type N), Ø 68 (V02) <sup>(3)</sup>																				61
Varivent® DN 25; 1 (Type F), Ø 50 (V01) <sup>(4)</sup>																				62
DIN 11864-1-A (union vissée aseptique), DN 50 (H04) <sup>(3)</sup>																				68
DIN 11864-1-A (union vissée aseptique), DN 40 (H03) <sup>(3)</sup>																				59
DIN 11851 (raccord laiterie), DN 40 (D03) <sup>(1)</sup>																				65
DIN 11851 (raccord laiterie), DN 50 (D04) <sup>(1)</sup>																				66
<b>Matériau raccords de process</b>																				
Acier inoxydable 1.4404 AISI 316L																				2
Acier inoxydable 1.4404 Ra0.4																				3
<b>Joint</b>																				
Non fourni																				0
EPDM																				2
<b>Huile de remplissage</b>																				
NSF H1 (Approuvé FDA)																				2
<b>Affichage</b>																				
Sans affichage																				0
<b>ATEX</b>																				
Standard																				0
<b>Approbations</b>																				
Standard Approbations																				0

# PP20H - Ax Analog

Capteur de pression avec raccord hygiénique

PP20H-2.#####.#####20.000

## Référence

Clé de commande - Possibilités de configuration voir website

PP20H - 2 . # ### # . ## 14 . ## # # 2 0 . 0 0 0

## Technology

Silicon

0

- (1) EHEDG uniquement avec un joint spécial
- (2) EHEDG non incluse
- (3) EHEDG incluse
- (4) EHEDG non inclus, uniquement pour l'installation des réservoirs