

FILTRES NW POUR LIQUIDES



Grands débits, avec préfiltration centrifuge.

Usages : industriel et agricole.



L'hélice cintropur[®]

solution originale,
transforme
le flux d'eau en effet
centrifuge

La force centrifuge déployée par le liquide affluant précipite les particules «pesantes» dans le bas du bol tandis que le tamis filtrant assure la filtration finale suivant l'efficacité choisie.



NW 340



NW 280



NW 340



NW 400



NW 500



NW 650



NW 800

1 • CARACTÉRISTIQUES GÉNÉRALES

- Les filtres CINTROPUR conviennent pour liquides alimentaires et eau potable.
- Tête : polypropylène renforcé de fibres de verre.
- Bol : styrène acrylonitrile (S.A.N.) chargé de fibres de verre, transparent et résistant aux chocs.
- Système de fixation baïonnette.

- Hélice centrifuge et couvercle de fixation : polypropylène.
- Élément filtrant : fibres synthétiques non tissées, non feutrées.
- Joints toriques : nitrile butadiène caoutchouc (NBR).

AVANTAGES DU SYSTÈME CINTROPUR[®]

- Grand débit constant.
- Faibles pertes de charge.
- Précipitation des plus grosses particules en partie inférieure du bol grâce à l'hélice centrifuge.
- Purge inférieure rapide et aisée.

- Remplacement de l'élément filtrant facile et très économique.
- Visualisation continue de l'encrassement du tamis filtrant.
- Longue durée de vie.
- Résistance aux pressions élevées.

2 • CARACTÉRISTIQUES TECHNIQUES

Utilisation

- Finesse de filtration :
1, 5, 10, 25, 50, 100, 150 et 300 microns :
pour tous modèles.
- Température maxi : 50 °C en continu.
- Perte de charge initiale : de 0,2 à 1 bar suivant débit.
- Pression d'utilisation : 10 bars.
- Livrés avec un tamis filtrant à 25 µ.

Modèles NW 280/340/400

- Livrés avec raccords union, clef de démontage du bol et manomètres.

Modèles NW 500/650/80

- Livrés avec clef de démontage.
- Livrés avec deux manomètres et vanne de purge.
- Raccords filetés pour NW 500, brides folles pour NW 650/800.

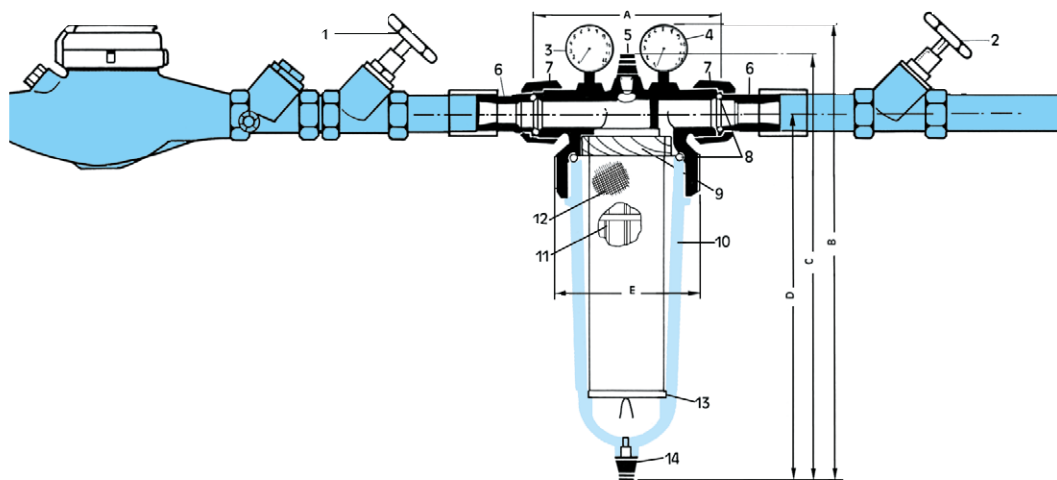
Tamis filtrants

- Tous les filtres sont livrés équipés d'un élément filtrant à 25 microns.
- Sachets de 5 tamis filtrants disponibles en :
1, 5, 10, 25, 50, 100, 150 et 300 µ
150 et 300 µ en nylon pour tous modèles.



Type	Code	Débit moyen en l/h
NW 280 - 1"	506190	7 500
NW 340 - 1" 1/4	506191	8 500
NW 400 - 1" 1/2	506192	12 000
NW 500 - 2"	506151	18 000
NW 650 - 2" 1/2	506163	25 000
NW 800 - 3"	506176	32 000

TYPE	Raccordement	Encombrements (mm)					Poids kg
		A	B	C	D	E	
NW 280	1"	284	472		372,6	130	2,3
NW 340	1" 1/4	284	573		473,8	130	2,4
NW 400	1" 1/2	284	675		575	130	2,5
NW 500	2"	363	770	710	630	188	6,4
NW 650	2" 1/2	304	770	710	630	188	7,0
NW 800	3"	313	770	710	630	188	7,4



1. Robinet amont
2. Robinet aval
3. Manomètre amont
4. Manomètre aval
5. Purgeur supérieur
6. Raccords
(3/4» - 1» et 1» 1/4»)
7. Bagues de raccord
(3/4» - 1» et 1» 1/4»)
8. Joints toriques
9. Hélice centrifuge
10. Bol transparent
11. Support cylindrique
12. Tamis filtrant
13. Couvercle de fixation
14. Purgeur vidange

Accessoires



Fixations murales

- Livrées avec visserie.
- Double inox pour NW 280 à 400 (506595)
- Simple inox pour NW 500/650/800 (506596)



Joint plat EPDM

À placer entre la bride et la contre bride.

- Pour NW 650 (938130)
- Pour NW 800 (938131)