

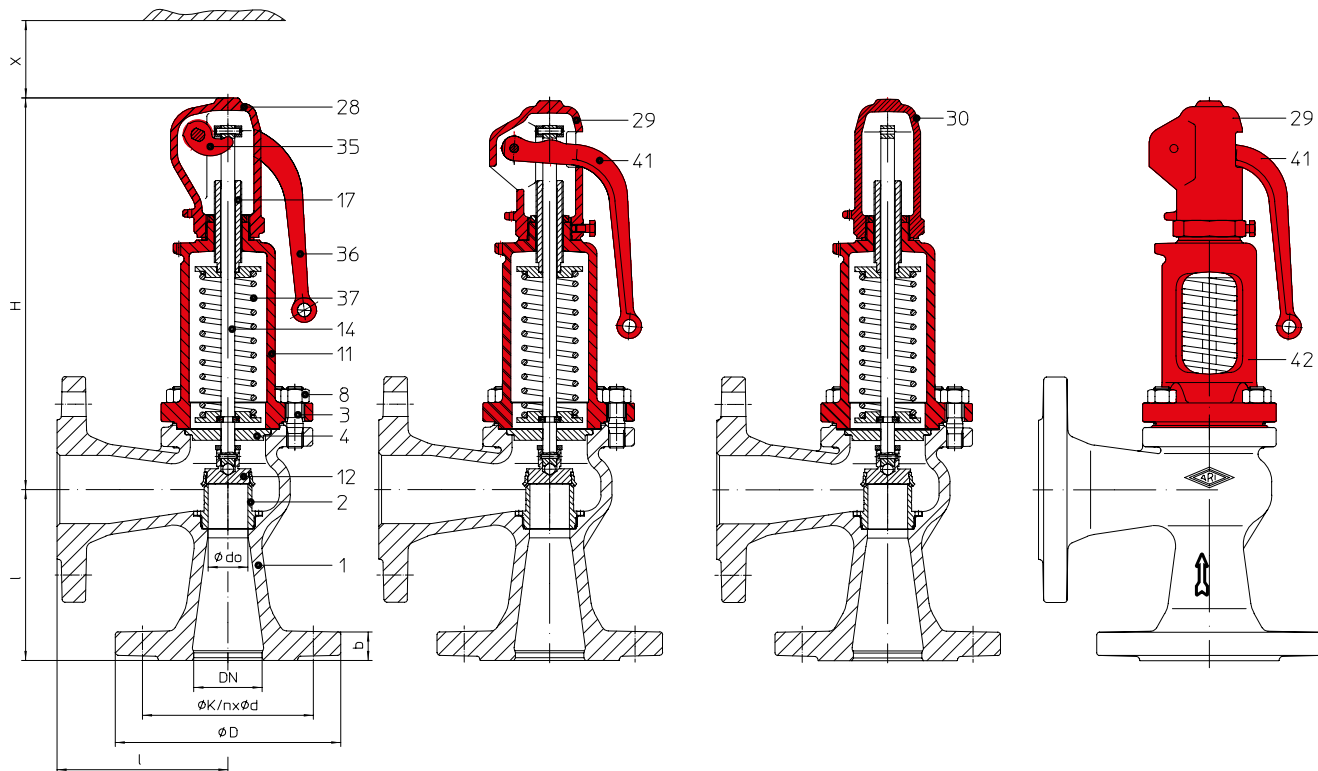
ARI-SAFE-P - Soupape de sûreté standard D/G/F


Fig. ... 921
 bouchon de levier fermé,
 chapeau fermé

Fig. ... 922
 bouchon de levier ouvert,
 chapeau fermé

Fig. ... 923
 bouchon étanche aux gaz,
 chapeau fermé

Fig. ... 924
 bouchon de levier ouvert,
 chapeau ouvert

Figure	Pression nominale	Matériau	Diamètre nominal	Plage de température	Bride	Flangeholes / -thickness tolerances
12.921 / 922 / 923 / 924	PN16	EN-JL1040	DN15 - 100	-10°C jusqu'à +300°C	DIN EN 1092-2	DIN 2533
22.921 / 922 / 923 / 924	PN16	EN-JS1049	DN125 - 150	-10°C jusqu'à +350°C	DIN EN 1092-2	DIN 2533
35.921 / 922 / 923 / 924	PN40	1.0619+N	DN15 - 100	-10°C jusqu'à +450°C	DIN EN 1092-1	DIN 2545
55.921 / 923	PN40	1.4408	DN15 - 100	-60°C jusqu'à +400°C	DIN EN 1092-1	DIN 2545

Exécution		
Soupape de sûreté, commandée par ressort, à action directe		
Prescription		
Selon EN ISO 4126-1, VdTÜV 100, AD2000-A2, TRD 421, choix du matériau suivre TRB 801 n° 45!		
Marquages TÜV		
Soupape de sûreté standard:	Fig. 921/923	TÜV · SV ... -811 · D/G
Soupape de sûreté standard:	Fig. 921/923	TÜV · SV ... -811 · F
Dimensionnement		
pour la vapeur d'eau, l'air et l'eau, consulter les tableaux des débits, calculs selon EN ISO 4126-1 et AD2000-A2.		
Indications nécessaires		
Gaz:	Débit massique (kg/h), masse molaire (kg/kmol), coefficient isentropique, température (°C), pression de réglage (bar.eff), contre-pression (bar.eff)	
Liquides:	Débit massique (kg/h), densité (kg/m³), viscosité, température (°C), pression de réglage (bar.eff), contre-pression (bar.eff)	
Texte lors de commande:		
ARI-SAFE-P - Soupape de sûreté, Figure, DN, PN, Matériau, Pression de réglage bar.eff		
	Standard: sans soufflet métallique	En option: avec soufflet métallique (voir page 42)
Contre-pression initiale (statique)	contre-pression inadmissible	sur demande
Contre-pression engendrée (dynamique)	max. 10% de la pression de réglage (plus élevée sur demande)	sur demande

Nomenclature							
Pos.	Pdr	Désignation	Fig. 12.921/922/923/924	Fig. 22.921/922/923/924	Fig. 35.921/922/923/924	Fig. 55.921/923	
1		Corps	EN-GJL-250 , EN-JL1040	EN-GJS-400-18U-LT, EN-JS1049	GP240GH+N, 1.0619+N	GX5CrNiMo19-11-2, 1.4408	
2		Siège	X6CrNiMoTi17-12-2, 1.4571				
3		Goujons filetés	25CrMo4, 1.7218				A4 - 70
4		Entretoise calibrée	X20Cr13+QT, 1.4021+QT				X6CrNiMoTi17-12-2, 1.4571
7	x	Joint plat	Graphite pur (avec âme en acier inoxydable, CrNi)				
8		Ecrrou hexagonal	C35E, 1.1181				A4
11		Chapeau fermé	EN-GJL-250 , EN-JL1040	EN-GJS-400-18U-LT, EN-JS1049 ¹⁾		GX5CrNiMo19-11-2, 1.4408	
12		Clapet	X39CrMo17-1+QT, 1.4122+QT				X6CrNiMoTi17-12-2, 1.4571
14	x	Tige	X20Cr13+QT, 1.4021+QT				X6CrNiMoTi17-12-2, 1.4571
17		Vis de serrage	X20Cr13+QT, 1.4021+QT				X2CrNiMo17-12-2, 1.4404
27	x	Anneau d'étanchéité	CuFA				X6CrNiMoTi17-12-2, 1.4571
28		Bouchon de levier fermé	EN-GJL-250 , EN-JL1040	EN-GJS-400-18U-LT, EN-JS1049 ¹⁾		GX5CrNiMo19-11-2, 1.4408	
29		Bouchon de levier ouvert	EN-GJL-250 , EN-JL1040	EN-GJS-400-18U-LT, EN-JS1049		--	
30		Bouchon étanche aux gaz	EN-GJL-250 , EN-JL1040	EN-GJS-400-18U-LT, EN-JS1049 ¹⁾		GX5CrNiMo19-11-2, 1.4408	
31	x	Bagues de garniture d'étanchéité	Pure graphite				
35		Fourchette de relevage	EN-GJS-400-15, EN-JS1030				GX5CrNiMo19-11-2, 1.4408
36		Levier (bouchon de levier fermé)	EN-GJS-400-18U-LT, EN-JS1049				GX5CrNiMo19-11-2, 1.4408
37	x	Ressort	FDSiCr / 51CrV4, 1.8159				X10CrNi18-8, 1.4310
41		Levier (bouchon de levier ouvert)	EN-GJS-400-18U-LT, EN-JS1049				--
42		Chapeau ouvert	EN-GJL-250 , EN-JL1040	EN-GJS-400-18U-LT, EN-JS1049		--	
43		Soufflet élastomère (en option)	EPDM 70 Shore A				
55		Soufflet (en option)	X6CrNiMoTi17-12-2, 1.4571				
70		Piston d'équilibrage (en option)	X6CrNiMoTi17-12-2, 1.4571				
L Pièces de rechange							

¹⁾ En option: GP240GH, 1.0619

DN	15	20	25	32	40	50	65	80	100	125	150
----	----	----	----	----	----	----	----	----	-----	-----	-----

Plage de pressions de réglage des ressorts: Modèle standard												
Soupape de sûreté standard Fig. 921/922/923/924	(bar.eff)	0,3 - 0,5	0,3 - 0,5	0,2 - 0,6	0,2 - 0,55	0,2 - 0,4	0,2 - 0,4	0,2 - 0,5	0,2 - 0,6	0,2 - 0,5	0,2 - 0,6	0,2 - 0,4
	(bar.eff)	> 0,5 - 1	> 0,5 - 1	> 0,6 - 1,1	> 0,55 - 0,8	> 0,4 - 0,6	> 0,4 - 0,6	> 0,5 - 1,2	> 0,6 - 1,2	> 0,5 - 1,1	> 0,6 - 1,1	> 0,4 - 0,6
	(bar.eff)	> 1 - 1,4	> 1 - 1,4	> 1,1 - 2	> 0,8 - 1,2	> 0,6 - 1,1	> 0,6 - 1,2	> 1,2 - 2	> 1,2 - 2,1	> 1,1 - 1,7	> 1,1 - 2	> 0,6 - 1
	(bar.eff)	> 1,4 - 1,9	> 1,4 - 1,9	> 2 - 2,7	> 1,2 - 2	> 1,1 - 1,8	> 1,2 - 1,8	> 2 - 2,7	> 2,1 - 2,6	> 1,7 - 2,4	> 2 - 2,6	> 1 - 1,9
	(bar.eff)	> 1,9 - 2,5	> 1,9 - 2,5	> 2,7 - 3,7	> 2 - 3,3	> 1,8 - 2,7	> 1,8 - 2,5	> 2,7 - 3,4	> 2,6 - 3,2	> 2,4 - 3,1	> 2,6 - 3,7	> 1,9 - 2,5
	(bar.eff)	> 2,5 - 3,5	> 2,5 - 3,5	> 3,7 - 5	> 3,3 - 5,2	> 2,7 - 4,3	> 2,5 - 3,2	> 3,4 - 4,5	> 3,2 - 4,2	> 3,1 - 4	> 3,7 - 4,3	> 2,5 - 3,5
	(bar.eff)	> 3,5 - 5	> 3,5 - 4	> 5 - 8	> 5,2 - 8	> 4,3 - 6	> 3,2 - 4,5	> 4,5 - 5,5	> 4,2 - 5,5	> 4 - 5	> 4,3 - 7	> 3,5 - 4,3
	(bar.eff)	> 5 - 7	> 4 - 5,5	> 8 - 10,5	> 8 - 11,5	> 6 - 9	> 4,5 - 8,5	> 5,5 - 6,8	> 5,5 - 6,5	> 5 - 8	> 7 - 9	> 4,3 - 5,5
	(bar.eff)	> 7 - 10	> 5,5 - 7	> 10,5 - 15	> 11,5 - 16,5	> 9 - 12	> 8,5 - 13	> 6,8 - 8,5	> 6,5 - 9	> 8 - 11	> 9 - 15	> 5,5 - 6,5
	(bar.eff)	> 10 - 16	> 7 - 10,5	> 15 - 23	> 16,5 - 22	> 12 - 17	> 13 - 17	> 8,5 - 14	> 9 - 12	> 11 - 17,5	> 15 - 22	> 6,5 - 11
	(bar.eff)	> 16 - 25	> 10,5 - 17	> 23 - 35	> 22 - 30	> 17 - 30	> 17 - 23	> 14 - 23	> 12 - 16,5	> 17,5 - 27,5	> 22 - 28	> 11 - 16
	(bar.eff)	> 25 - 33	> 17 - 25	> 35,1 - 40	> 30 - 40	> 30 - 40	> 23 - 34	> 23 - 34	> 16,5 - 20	> 27,5 - 40	> 28 - 33	> 16 - 25
	(bar.eff)	> 33 - 40	> 25 - 37				> 34 - 40	> 34 - 40	> 20 - 33		> 33 - 40	
(bar.eff)		> 37 - 40						> 33 - 40				

Plage de pressions de réglage des ressorts: Modèle avec soufflet (en option)												
Soupape de sûreté standard Fig. 921/923	(bar.eff)	4 - 5	3 - 5,5	3 - 4,8	3 - 4,5	3 - 4,5	3 - 3,5	3 - 3,5	3 - 3,5	3 - 4,5	5 - 7	5 - 5,3
	(bar.eff)	> 5 - 6	> 5,5 - 8	> 4,8 - 6	> 4,5 - 8	> 4,5 - 5,7	> 3,5 - 5	> 3,5 - 4,3	> 3,5 - 4,9	> 4,5 - 6,5	> 7 - 8	> 5,3 - 7
	(bar.eff)	> 6 - 9	> 8 - 12	> 6 - 8	> 8 - 11	> 5,7 - 10	> 5 - 7	> 4,3 - 5,9	> 5,9 - 7	> 6,5 - 10	> 8 - 9	> 7 - 9
	(bar.eff)	> 9 - 14	> 12 - 21	> 8 - 12,5	> 11 - 14,5	> 10 - 16	> 7 - 10,5	> 6,9 - 7,5	> 7 - 9	> 10 - 18	> 9 - 12,5	> 9 - 12,5
	(bar.eff)	> 14 - 26	> 21 - 27,5	> 12,5 - 16	> 14,5 - 21	> 16 - 22	> 10,5 - 15,5	> 7,5 - 8,8	> 9 - 11	> 18 - 35	> 12,5 - 18	> 12,5 - 16
	(bar.eff)	> 26 - 30	> 27,5 - 40	> 16 - 20,5	> 21 - 40	> 22 - 31	> 15,5 - 20	> 8,8 - 14	> 11 - 14,7		> 18 - 23	> 16 - 18,5
	(bar.eff)	> 30 - 40		> 20,5 - 30		> 31 - 40	> 20 - 40	> 14 - 21	> 14,7 - 18,8		> 23 - 29	> 18,5 - 25
	(bar.eff)			> 30 - 40				> 21 - 30	> 18,8 - 35		> 29 - 34	
(bar.eff)							> 30 - 40			> 34 - 40		

Il faut tenir compte des indications et des restrictions de la réglementation technique.

Pour les installations selon TRD 110 l'emploi de la fonte EN JL 1040 n'est pas autorisé.

Il existe une autorisation de fabrication selon TRB 801 n° 45 (EN-JL1040 n'est pas autorisé selon TRB 801 n° 45.)

Le domaine d'utilisation de la robinetterie relève de la responsabilité de l'installateur ou de l'exploitant de l'installation.

Vérifier la compatibilité et l'adéquation des matières ou contacter le fabricant (se reporter à la liste des domaines d'utilisation du produit et de la liste de compatibilité).

DN 1 / DN 2		15	20	25	32	40	50	65	80	100	125	150
Dimensions												
d0	(mm)	12	12	15	18	20	29	36	44	55	71	86
A0	(mm ²)	113	113	177	254	314	661	1018	1520	2376	3959	5808
l	(mm)	90	95	100	105	115	125	145	155	175	200	225
H	(mm)	260	260	270	285	290	290	340	400	450	563	631
H (Modèle avec soufflet)	(mm)	285	285	300	325	330	345	400	455	515	631	703
X	(mm)	130	130	130	150	150	150	200	250	300	350	400
Y (Largeur oreilles de supportage)	EN-JL1040	(mm)	--	--	--	--	--	--	--	--	--	--
	EN-JS1049	(mm)	--	--	--	--	--	--	--	--	254	298
	1.0619+N	(mm)	--	--	--	--	--	--	--	--	254	298
	1.4408	(mm)	--	--	--	--	--	--	--	--	--	--

Poids												
standard	(kg)	5	5	5,5	8	9,5	11,5	15,5	20,5	33	57	66
en option: Modèle avec soufflet	(kg)	5,4	5,4	6	9	10,5	12,8	17,5	23	37	64	72

Brides													
ØD	PN16	(mm)	95	105	115	140	150	165	185	200	220	250	285
	PN40	(mm)	95	105	115	140	150	165	185	200	235	270	300
b	EN-JL1040	(mm)	14	16	16	18	18	20	20	22	24	--	--
	EN-JS1049	(mm)	--	--	--	--	--	--	--	--	--	26	26
	1.0619+N	(mm)	16	18	18	18	18	20	20	22	24	26	28
	1.4408	(mm)	16	18	18	18	18	20	20	22	24	--	--

Brides selon DIN EN 1092-1 / -2, Alésages de bride/ tolérances d'épaisseur selon DIN 2533 / 2545, face surélevées, surface selon DIN EN 1092-1 forme B1

Standard-Alésages de bride													
DN			15	20	25	32	40	50	65	80	100	125	150
ØK	PN16	(mm)	65	75	85	100	110	125	145	160	180	210	240
		(mm)	4x14	4x14	4x14	4x18	4x18	4x18	4x18 ¹⁾	8x18	8x18	8x18	8x22
ØK	PN40	(mm)	65	75	85	100	110	125	145	160	190	220	250
		(mm)	4x14	4x14	4x14	4x18	4x18	4x18	8x18	8x18	8x22	8x26	8x26

¹⁾ sur demande perçage 8 trous selon DIN EN1092- 1/-2.

Tableau: pressions/températures	Les valeurs intermédiaires de pression de service maxi admissibles doivent être calculées par interpolation linéaire entre la valeur de température immédiatement inférieure et supérieure.										
--	---	--	--	--	--	--	--	--	--	--	--

selon DIN EN 1092-2			-60°C jusqu'à <-10°C¹⁾	-10°C jusqu'à 120°C	150°C	200°C	250°C	300°C	350°C	400°C	450°C
EN-JL1040	PN16	(bar)	--	16	14,4	12,8	11,2	9,6	--	--	--
EN-JS1049	PN16	(bar)	sur demande	16	15,5	14,7	13,9	12,8	11,2	--	--

selon norme d'usine ARI			-60°C jusqu'à <-10°C¹⁾	-10°C jusqu'à 120°C	150°C	200°C	250°C	300°C	350°C	400°C	450°C
1.0619+N	PN40	(bar)	30	40	38,1	35	32	28	25,7	23,8	13,1

selon DIN EN 1092-1			-60°C jusqu'à <-10°C	-10°C jusqu'à 100°C	150°C	200°C	250°C	300°C	350°C	400°C	450°C
1.4408	PN40	(bar)	40	40	36,3	33,7	31,8	29,7	28,5	27,4	--

¹⁾ Vis et écrous en A4-70 (à températures dessous -10°C)

Coefficient de débit après abattement Kdr (Valeurs pour D/G variables: < 3 bar)													
DN			15	20	25	32	40	50	65	80	100	125	150
TÜV · SV · ... · 811 · D/G			0,37		0,34		0,37	0,34	0,37	0,34		0,44	0,46
TÜV · SV · ... · 811 · F			0,26		0,23		0,26	0,23	0,26	0,23		0,28	0,32

Débits de vapeur saturée (à 10% de surpression)

DN		15	20	25	32	40	50	65	80	100	125	150
Pression de réglage		Vapeur saturée (kg/h)										
↓ pression de réglage maximale pour les modèles en acier inoxydable	0,2 (bar.eff)	--	--	22	33	44	85	142	195	305	710	1292
	0,3 (bar.eff)	20	20	28	41	56	107	82	247	386	868	1333
	0,4 (bar.eff)	23	23	34	48	65	126	209	290	450	1002	1581
	0,5 (bar.eff)	27	27	39	55	74	144	239	332	520	1129	1765
	0,6 (bar.eff)	30	30	43	62	82	162	267	372	580	1259	1959
	0,8 (bar.eff)	36	36	51	73	100	189	323	435	680	1467	2289
	1 (bar.eff)	41	41	59	84	114	218	370	500	785	1677	2613
	2 (bar.eff)	68	68	99	139	188	362	610	830	1300	2789	4291
	3 (bar.eff)	95	95	137	197	265	510	860	1180	1840	3846	5908
	4 (bar.eff)	119	119	171	246	330	640	1070	1470	2300	4908	7532
	5 (bar.eff)	142	142	205	295	396	765	1280	1760	2750	5943	9115
	6 (bar.eff)	166	166	239	343	460	890	1495	2050	3200	6917	10611
	7 (bar.eff)	189	189	272	391	525	1015	1700	2340	3650	7891	12103
	8 (bar.eff)	213	213	306	440	590	1140	1910	2630	4100	8861	13593
	9 (bar.eff)	236	236	339	490	655	1265	2120	2910	4550	9831	15080
	10 (bar.eff)	259	259	370	535	720	1390	2330	3200	5000	10800	16567
	12 (bar.eff)	306	306	440	630	850	1640	2750	3780	5900	12737	19537
	14 (bar.eff)	352	352	505	730	980	1890	3170	4350	6800	14673	22507
	16 (bar.eff)	400	400	570	825	1105	2140	3590	4920	7700	16612	25480
	18 (bar.eff)	445	445	640	920	1235	2390	4000	5500	8600	18552	28456
20 (bar.eff)	490	490	705	1020	1365	2640	4430	6080	9500	20496	31438	
22 (bar.eff)	540	540	775	1110	1495	2890	4850	6660	10400	22444	34425	
24 (bar.eff)	585	585	840	1210	1630	3140	5270	7240	11300	24396	37421	
25 (bar.eff)	609	609	875	1260	1690	3270	5480	7530	11760	25375	38921	
26 (bar.eff)	630	630	910	1310	1760	3400	5700	7820	12200	26354		
28 (bar.eff)	680	680	975	1405	1890	3650	6120	8400	13100	28317		
30 (bar.eff)	730	730	1040	1505	2020	3900	6550	8990	14000	30286		
32 (bar.eff)	775	775	1110	1600	2150	4160	6980	9580	15000	32260		

Débits d'air (à 10% de surpression)

DN		15	20	25	32	40	50	65	80	100	125	150
Pression de réglage		Air 0°C et 1,013 bar.abs (Nm³/h)										
← pression de réglage maximale pour les modèles en acier inoxydable	0,2 (bar.eff)	--	--	27	27	51	100	167	229	358	835	1225
	0,3 (bar.eff)	24	24	34	49	67	128	217	294	460	1035	1588
	0,4 (bar.eff)	28	28	41	41	78	152	252	349	546	1209	1908
	0,5 (bar.eff)	32	32	47	47	90	176	292	405	632	1379	2156
	0,6 (bar.eff)	37	37	53	53	102	199	330	459	717	1555	2418
	0,8 (bar.eff)	45	45	63	63	125	237	404	545	852	1839	2871
	1 (bar.eff)	52	52	73	73	144	274	466	631	986	2110	3288
	2 (bar.eff)	86	86	123	123	240	461	777	1061	1657	3556	5471
	3 (bar.eff)	123	123	176	176	340	658	1103	1514	2365	4947	7601
	4 (bar.eff)	154	154	221	221	428	826	1385	1902	2970	6355	9754
	5 (bar.eff)	185	185	266	266	515	995	1665	2290	3580	7735	11865
	6 (bar.eff)	217	217	311	311	602	1165	1950	2680	4180	9041	13868
	7 (bar.eff)	248	248	356	356	689	1330	2230	3065	4790	10348	15872
	8 (bar.eff)	279	279	401	401	776	1500	2515	3450	5390	11654	17876
	9 (bar.eff)	311	311	446	446	863	1670	2800	3840	6000	12961	19880
	10 (bar.eff)	342	342	491	491	950	1835	3080	4225	6600	14267	21884
	12 (bar.eff)	405	405	581	581	1125	2170	3645	5000	7800	16880	25892
	14 (bar.eff)	468	468	671	671	1300	2510	4200	5780	9000	19493	29899
	16 (bar.eff)	530	530	761	761	1475	2845	4770	6550	10200	22106	33907
	18 (bar.eff)	593	593	851	851	1645	3180	5340	7320	11450	24718	37915
20 (bar.eff)	656	656	941	941	1820	3520	5900	8100	12650	27331	41922	
22 (bar.eff)	718	718	1031	1031	1995	3855	6465	8870	13850	29944	45930	
24 (bar.eff)	781	781	1121	1121	2170	4190	7030	9650	15100	32557	49938	
25 (bar.eff)	812	812	1167	1167	2250	4360	7310	10040	15680	33863	51942	
26 (bar.eff)	844	844	1211	1211	2340	4530	7595	10400	16300	35170		
28 (bar.eff)	907	907	1302	1302	2520	4860	8160	11200	17500	37782		
30 (bar.eff)	969	969	1390	1390	2690	5200	8720	12000	18700	40395		
32 (bar.eff)	1032	1032	1480	1480	2870	5540	9290	12750	19900	43008		
35 (bar.eff)	1126	1126	1620	1620	3130	6040	10130	13900	21700	46927		
36 (bar.eff)	1155	1155	1665	1665	3215	6220	10420	14300	22360	48234		
40 (bar.eff)	1283	1283	1840	1840	3560	6880	11500	15850	24700	53459		

Débits d'eau (à 10% de surpression)

DN		15	20	25	32	40	50	65	80	100	125	150
Pression de réglage		Eau 20°C (t/h)										
pression de réglage maximale pour les modèles en acier inoxydable	0,2 (bar)	--	--	0,97	1,4	1,95	3,63	6,33	8,36	13,06	26,4	44,3
	0,3 (bar)	0,84	0,84	1,16	1,67	2,33	4,30	7,46	9,80	15,22	32,3	54,3
	0,5 (bar)	1,11	1,11	1,54	2,21	3,09	5,74	10,0	13,22	20,6	41,8	70,1
	1 (bar)	1,57	1,57	2,17	3,13	4,37	8,12	14,15	18,69	29,2	59,1	99,1
	2 (bar)	2,22	2,22	3,07	4,42	6,17	11,48	20,0	26,4	41,3	83,6	140,2
	3 (bar)	2,72	2,72	3,76	5,42	7,56	14,07	24,5	32,4	50,6	102,4	171,7
	4 (bar)	3,14	3,14	4,35	6,26	8,73	16,24	28,3	37,4	58,4	118,2	198,3
	5 (bar)	3,51	3,51	4,86	7,0	9,76	18,16	31,6	41,8	65,3	132,2	221,7
	6 (bar)	3,85	3,85	5,32	7,66	10,69	19,89	34,6	45,8	71,6	144,8	242,9
	7 (bar)	4,16	4,16	5,75	8,28	11,55	21,5	37,4	49,5	77,3	156,4	262,3
	8 (bar)	4,45	4,45	6,14	8,85	12,35	23,0	40,0	52,9	82,6	167,2	280,4
	9 (bar)	4,72	4,72	6,52	9,39	13,1	24,4	42,4	56,1	87,6	177,4	297,5
	10 (bar)	4,97	4,97	6,87	9,89	13,81	25,7	44,7	59,1	92,4	187,0	313,5
	12 (bar)	5,44	5,44	7,53	10,84	15,12	28,1	49,0	64,8	100,2	204,8	343,5
	14 (bar)	5,88	5,88	8,13	11,71	16,34	30,4	52,9	69,9	109,3	221,2	371,0
	16 (bar)	6,29	6,29	8,69	12,51	17,46	32,5	56,6	74,8	116,8	236,5	396,6
	18 (bar)	6,67	6,67	9,22	13,27	18,52	34,4	60,0	79,3	123,9	250,9	420,7
	20 (bar)	7,03	7,03	9,72	14,0	19,53	36,3	63,3	83,6	130,6	264,4	443,4
	22 (bar)	7,37	7,37	10,19	14,7	20,5	38,1	66,3	87,7	137,0	277,4	465,1
	24 (bar)	7,7	7,7	10,64	15,33	21,4	39,8	69,3	91,6	143,1	289,7	485,8
25 (bar)	7,86	7,86	10,86	15,64	21,8	40,6	70,7	93,3	146,0	295,7	495,8	
26 (bar)	8,0	8,0	11,06	15,92	22,2	41,3	72,0	95,1	148,6	301,5		
28 (bar)	8,3	8,3	11,47	16,52	23,1	42,9	74,7	98,7	154,2	312,9		
30 (bar)	8,6	8,6	11,88	17,1	23,9	44,4	77,3	102,2	159,7	323,9		
35 (bar)	9,28	9,28	12,83	18,47	25,8	47,9	83,5	110,4	172,5	349,8		
36 (bar)	9,4	9,4	13,0	18,7	26,1	48,7	84,7	111,9	174,9	354,8		
40 (bar)	9,92	9,92	13,71	19,75	27,6	51,3	89,3	118,0	184,4	374,0		