

## DESCRIPTION

- Clapet avec crépine de retenue toutes positions taraudé femelle

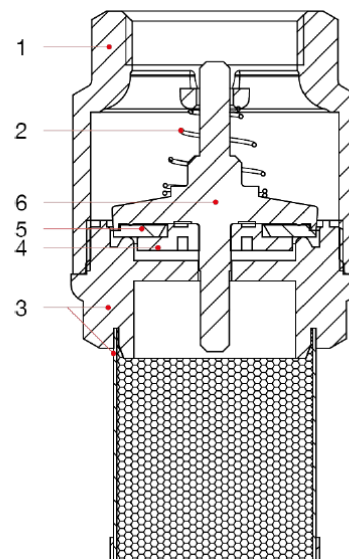
## APPLICATION

- Installations hydrauliques
- Installations pneumatiques
- Traitement et distribution d'eau potable
- Chauffage ou climatisation
- Air comprimé



## SPÉCIFICATIONS MATIÈRES

	DESCRIPTION	MATIÈRES
1	Corps	Laiton CW617N-DW
2	Ressort	Acier inox AISI 302
3	Filtre	Polymère et acier inox AISI 304
4	Goupille	Polymère
5	Joint	NBR
6	Étanchéité	Polymère



## CONFORMITÉ AUX NORMES ET AGRÉMENTS

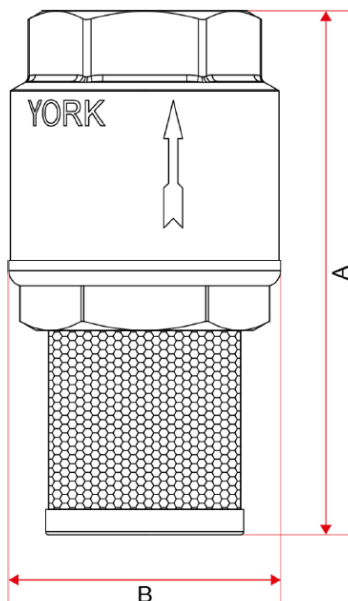
- Certification EN ISO 9001 : 2000
- ACS produit n° 22 ACC NY 488

## SPÉCIFICATIONS TECHNIQUES

Diamètre	3/8"	1/2"	3/4"	1"	1" 1/4	1" 1/2	2"	2" 1/2	3"	4"
PFA (Bar)	12	12	12	12	10	10	10	6	6	6

- Température de fonctionnement admissible : -20 °C à +100 °C
- Taraudage BSP ISO 228/1
- Pression minimum d'ouverture: 0,5 Bar

Les informations contenues dans cette fiche produit sont données à titre indicatif et sous réserve de modifications éventuelles sans préavis.



Référence	Diamètre	A (mm)	B (mm)	Maille de filtration ( $\mu$ )	Poids (kg/p)	Perte de Charge (kv)
530-12	3/8"	69,5	35	1200	0.090	2.11
530-15	1/2"	70	35	1200	0.102	4.22
530-20	3/4"	82	42	1200	0.143	7.92
530-26	1"	91,5	48	1200	0.203	11.67
530-33	1" 1/4	108	59,5	1200	0.280	22.42
530-40	1" 1/2	119	70,5	1200	0.400	29.39
530-50	2"	136,5	86	1200	0.600	51.4
530-66	2" 1/2	164,5	103	2000	1.150	69.9
530-80	3"	184,5	126	2000	1.655	98.49
530-100	4"	214,5	154	2000	2,860	157.91

## MONTAGE

- Horizontal, vertical, oblique
- Sens du fluide à respecter (voir flèche gravée sur le corps)

Les informations contenues dans cette fiche produit sont données à titre indicatif et sous réserve de modifications éventuelles sans préavis.

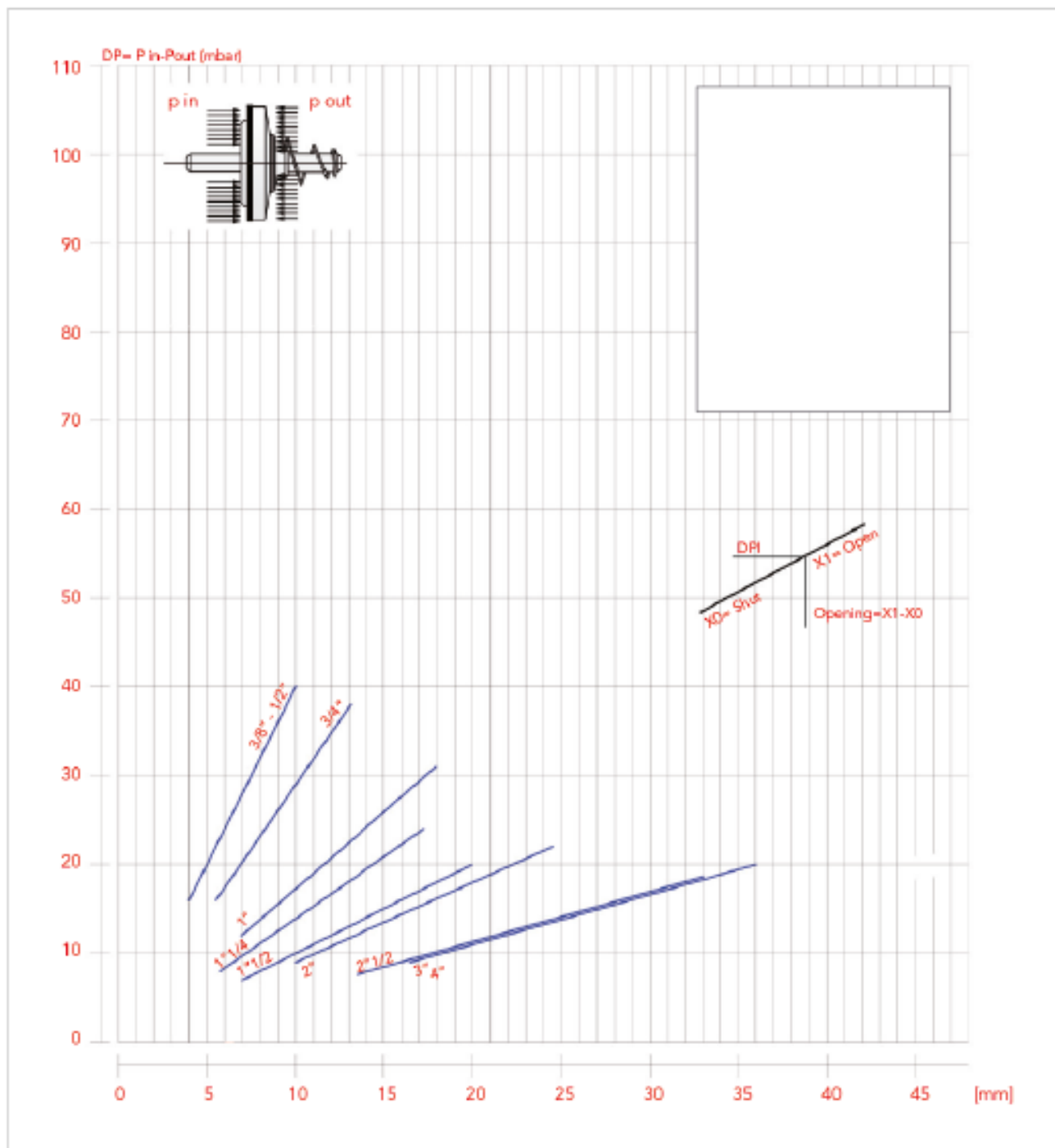
RECOMMANDATIONS : Les avis et conseils, les indications techniques, les offres que nous pouvons être amenés à donner ou à faire n'impliquent de notre part aucune garantie. Il n'est pas de notre ressort d'apprécier les cahiers des charges ou descriptifs fournis.

Il appartient au client de vérifier l'adéquation entre le choix du matériel et les conditions réelles d'utilisation.

Lors de vos achats, vérifier que la présente fiche produit est bien la plus récente.

## DIAGRAMME DE PRESSION MINIMALE D'OUVERTURE DU CLAPET

L'ouverture du clapet est donnée par la différence de pression entre les deux côtés du siège



Les informations contenues dans cette fiche produit sont données à titre indicatif et sous réserve de modifications éventuelles sans préavis.

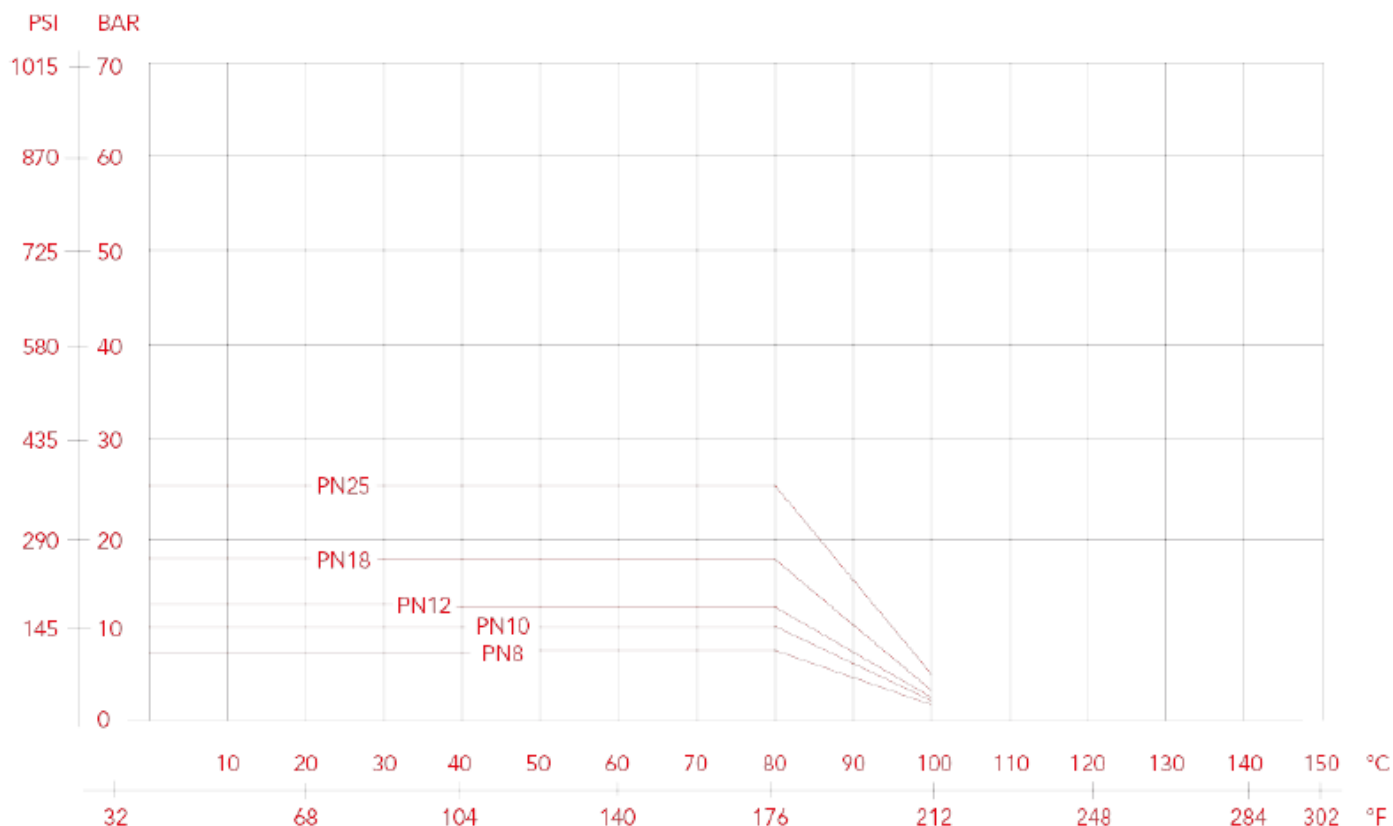
**RECOMMANDATIONS :** Les avis et conseils, les indications techniques, les offres que nous pouvons être amenés à donner ou à faire n'impliquent de notre part aucune garantie. Il n'est pas de notre ressort d'apprécier les cahiers des charges ou descriptifs fournis.

Il appartient au client de vérifier l'adéquation entre le choix du matériel et les conditions réelles d'utilisation.

Lors de vos achats, vérifiez que la présente fiche produit est bien la plus récente.

## DIAGRAMME DE PRESSION-TEMPÉRATURE

Les valeurs exprimées par les courbes représentent la limite maximale d'utilisation des vannes.  
 Les valeurs sont données à titre indicatif.



Les informations contenues dans cette fiche produit sont données à titre indicatif et sous réserve de modifications éventuelles sans préavis.

**RECOMMANDATIONS :** Les avis et conseils, les indications techniques, les offres que nous pouvons être amenés à donner ou à faire n'impliquent de notre part aucune garantie. Il n'est pas de notre ressort d'apprécier les cahiers des charges ou descriptifs fournis.

Il appartient au client de vérifier l'adéquation entre le choix du matériel et les conditions réelles d'utilisation.

Lors de vos achats, vérifiez que la présente fiche produit est bien la plus récente.

## INSTALLATION

Les clapets antiretour YORK® sont à sens unique : ils permettent le passage du fluide dans une seule direction. Il faut donc les monter de manière à ce que le sens de la flèche présente sur le corps corresponde à la direction du fluide.

Les vannes se composent d'un ressort, d'une valve et de deux parties en laiton, le corps et le manchon, qui les contiennent et qui sont assemblées entre elles par filetage et étanchéifiées à l'aide d'un frein-filet.

Pour éviter que la couche de frein-filet ne cède et que donc, la vanne perde l'accouplement corps-manchon, il faut éviter de soumettre ces deux parties à des couples de serrage.

Pour les installer, il faut adopter les pratiques courantes en matière hydraulique, notamment :

- pour une installation correcte de la vanne, aux abords des coudes ou des pompes de circulation, la vanne doit être montée à une distance de 10 fois le diamètre du tuyau.
- vérifier que les deux tuyaux soient correctement alignés ;
- lors du montage, appliquer la clé à l'extrémité de la vanne la plus proche du tuyau ;
- l'application de matériaux de fixation (PTFE, chanvre) doit se limiter à la zone du filetage, un excès pourrait créer une interférence au niveau de l'étanchéité caoutchouc-métal, compromettant la fonctionnalité de la vanne ;
- si le fluide présente des impuretés (saleté, poussière, dureté excessive de l'eau), ces dernières doivent être éliminées ou filtrées car elles pourraient créer une interférence au niveau de l'étanchéité caoutchouc-métal, compromettant le fonctionnement de la vanne.

## DÉSINSTALLER

Pour désinstaller la vanne de la ligne ou avant de dévisser tout raccordement s'y rapportant :

- Porter les vêtements de protection normalement requis pour travailler en présence du fluide contenu dans la ligne ;
- Dépressuriser la ligne ;
- lors du démontage, appliquer la clé à l'extrémité de la vanne la plus proche du tuyau.

## ENTRETIEN

Vérifier la vanne périodiquement, en fonction de l'utilisation et des conditions de travail, afin de garantir son bon fonctionnement.

Des fuites peuvent se produire au niveau de l'étanchéité en cas de dépôt de corps étrangers (saleté, calcaire) sur le joint d'étanchéité en caoutchouc.

Pour pallier cet inconvénient, démonter la vanne et retirer le corps étranger avec de l'air comprimé ou des outils.

Les informations contenues dans cette fiche produit sont données à titre indicatif et sous réserve de modifications éventuelles sans préavis.

RECOMMANDATIONS : Les avis et conseils, les indications techniques, les offres que nous pouvons être amenés à donner ou à faire n'impliquent de notre part aucune garantie. Il n'est pas de notre ressort d'apprécier les cahiers des charges ou descriptifs fournis.

Il appartient au client de vérifier l'adéquation entre le choix du matériel et les conditions réelles d'utilisation.

Lors de vos achats, vérifier que la présente fiche produit est bien la plus récente.