

DEMI-MAMELON TUBE ACIER NOIR NF EN 10241 BSP

Demi-mamelon tube acier noir pour le transport et la distribution de liquides ou air comprimé.
Construction suivant la norme NF EN 10241.
Ebavurage sur chaque partie filetée



Dimensions : DN1/8" à DN4"
Raccordement : Mâle BSP – A Souder
Température Mini : -20°C
Température Maxi : +300°C
Caractéristiques : Ebavurage sur chaque partie filetée
Chanfrein sur chaque partie à souder
Conception suivant norme NF EN 10241
Finition noire

Matière : Acier Carbone S235

DEMI-MAMELON TUBE ACIER NOIR NF EN 10241 BSP**CARACTERISTIQUES :**

- Ebavurage sur chaque partie fileté
- Chanfrein sur chaque partie à souder
- Filetage mâle BSP conique suivant la norme ISO 7-1 R
- Conception suivant la norme NF EN 10241
- Finition noire
- Acier S235
- Raccords testés à 50 bars suivant NF EN 10241

UTILISATION :

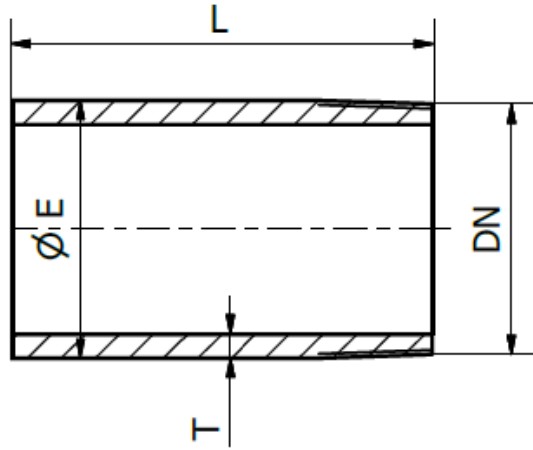
- Transport et distribution de liquides ou air comprimé
- Températures mini et maxi admissibles Ts : -20°C à + 300°C

GAMME :

- Demi-mamelon acier longueur 50 mm noir **Ref.530AN50** du DN1/8" au DN 2"
- Demi-mamelon acier longueur 60 mm noir **Ref.530AN60** du DN1/2" au DN 2"
- Demi-mamelon acier longueur 100 mm noir **Ref.530AN100** du DN1/4" au DN 4"

DEMI-MAMELON TUBE ACIER NOIR NF EN 10241 BSP

DIMENSIONS Longueur 50-60 (en mm) :



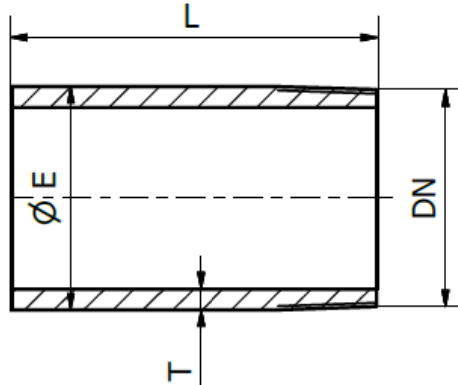
• **ART. 530AN50 Longueur 50 mm :**

NPS	1/8"	1/4"	3/8"	1/2"	3/4"	1"	1"1/4	1"1/2	2"
DN (mm)	5x10	8x13	12x17	15x21	20x27	26x34	33x42	40x49	50x60
L	50								
Ø E mini	9.8	13.2	16.7	21	26.5	33.3	42	47.9	59.7
T	2	2.3	2.3	2.6	2.6	3.2	3.2	3.2	3.6
Poids (Kg)	0.03	0.03	0.04	0.06	0.08	0.11	0.14	0.17	0.23
Ref.	530AN505	530AN508	530AN5012	530AN5015	530AN5020	530AN5026	530AN5033	530AN5040	530AN5050

• **ART. 530AN60 Longueur 60 mm :**

NPS	1/2"	3/4"	1"	1"1/4	1"1/2	2"
DN (mm)	15x21	20x27	26x34	33x42	40x49	50x60
L	60					
Ø E mini	21	26.5	33.3	42	47.9	59.7
T	2.6	2.6	3.2	3.2	3.2	3.6
Poids (Kg)	0.06	0.07	0.1	0.13	0.15	0.21
Ref.	530AN6015	530AN6020	530AN6026	530AN6033	530AN6040	530AN6050

DEMI-MAMELON TUBE ACIER NOIR NF EN 10241 BSP

DIMENSIONS Longueur 100 (en mm) :• ART. 530AN100 Longueur 100 mm :

NPS	1/4"	3/8"	1/2"	3/4"	1"	1"1/4"
DN (mm)	8x13	12x17	15x21	20x27	26x34	33x42
L	100					
Ø E mini	13.2	16.7	21	26.5	33.3	42
T	2.3	2.3	2.6	2.6	3.2	3.2
Poids (Kg)	0.06	0.08	0.12	0.16	0.21	0.28
Ref.	530AN1008	530AN10012	530AN10015	530AN10020	530AN10026	530AN10033

NPS	1"1/2"	2"	2"1/2"	3"	4"
DN (mm)	40x49	50x60	66x76	80x90	102x114
L	100				
Ø E mini	47.9	59.7	75.3	88	113.1
T	3.2	3.6	3.6	4	4.5
Poids (Kg)	0.34	0.46	0.79	0.98	1.39
Ref.	530AN10040	530AN10050	530AN10066	530AN10080	530AN100102

NORMALISATIONS :

- Fabricant certifié ISO 9001:2015
- DIRECTIVE 2014/68/UE : Produits exclus de la directive (article 4, § 3)
- Conception suivant la norme NF EN 10241
- Embouts BW suivant la norme NF EN ISO 1127
- Filetage mâle BSP conique suivant ISO 7-1 R
- Raccords testés à 50 bars suivant NF EN 10241

PRECONISATIONS : Les avis et conseils, les indications techniques, les propositions, que nous pouvons être amenés à donner ou à faire, n'impliquent de notre part aucune garantie. Il ne nous appartient pas d'apprécier les cahiers des charges ou descriptifs fournis. Il appartient au client de vérifier l'adéquation entre le choix du matériel et les conditions réelles d'utilisation.