

RÉDUCTEUR DE PRESSION LAITON À PISTON SÉRIE MINI - MÂLE / MÂLE PN.10

Fiche produit

 Réf : 910MM
 910MMC

DESCRIPTION

- Réducteur de pression à piston
- 910MM = Laiton brut - 910MMC = Laiton nickelé
- 1 prise manomètre 1/4" gaz
- Réglage simple
- Filetage Mâle/Mâle Pas du gaz ISO 228/1

APPLICATION

- Eau filtrée en amont
- Air Comprimé



SPÉCIFICATIONS MATIÈRES

| DESCRIPTION | MATIÈRES |
|--------------------|-------------------------------|
| Corps | Laiton CW617N-DW UNI EN 12165 |
| Organes internes | Laiton CW614N UNI EN 12164 |
| Siège | Laiton CW614N UNI EN 12165 |
| Axes | Laiton CW614N UNI EN 12164 |
| O-Rings | NBR 70 sh |
| Parties plastiques | Ultramid® A3K (BASF) |

CONFORMITÉ AUX NORMES ET AGRÉMENTS

- Attestation de Conformité Sanitaire - ACS N° 21 ACC LY 054

SPÉCIFICATIONS TECHNIQUES

- Pression amont maxi. 10 bar
- Pression aval de 1 à 4 bar
- Température mini : 5°C - Maxi : 80°C
- Fonctionne en toutes positions
- Préréglage usine 3 bar aval

Les informations contenues dans cette fiche produit sont données à titre indicatif et sous réserve de modifications éventuelles sans préavis.

| Référence | DN (") | H (mm) | L (mm) | POIDS (gr) |
|-----------------------|-----------|-----------|-----------|---------------|
| 910MM-15 910MMC-15 | 1/2" | 107 | 56 | 345 |
| 910MM-20 910MMC-20 | 3/4" | 107 | 60 | 420 |

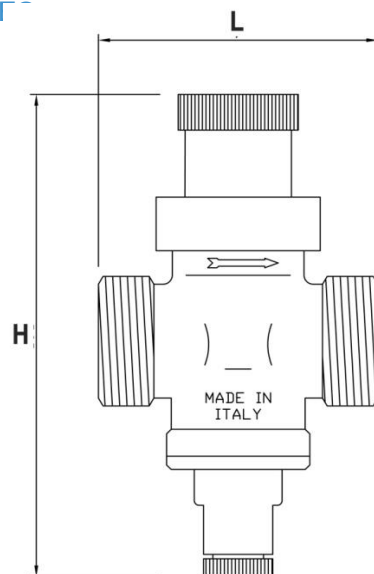
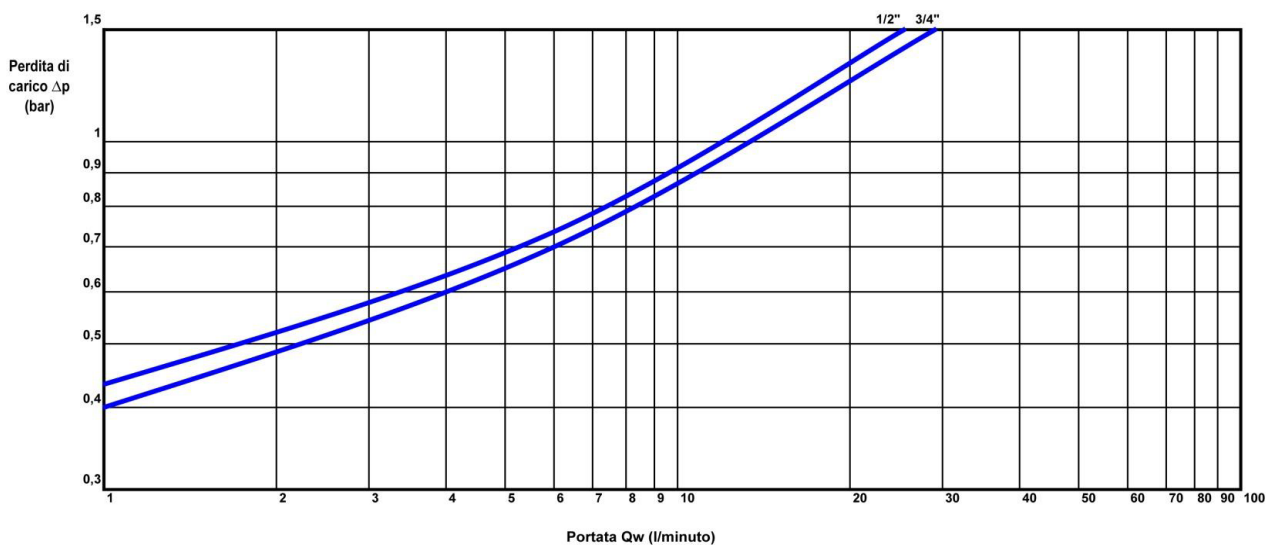


DIAGRAMME DE PERTES DE CHARGE



CAPACITÉ IDÉALE

| Référence | DN (") | Litres/minute | M3 Heure |
|----------------------|-----------|---------------|-------------|
| 910MM-15 - 910MMC-15 | 1/2" | 10 - 14 | 0,6 - 0,8 |
| 910MM-20 - 910MMC-20 | 3/4" | 12 - 16 | 0,7 - 0,9 |

Les informations contenues dans cette fiche produit sont données à titre indicatif et sous réserve de modifications éventuelles sans préavis.

RECOMMANDATIONS : Les avis et conseils, les indications techniques, les offres que nous pouvons être amenés à donner ou à faire n'impliquent de notre part aucune garantie. Il n'est pas de notre ressort d'apprécier les cahiers des charges ou descriptifs fournis.

Il appartient au client de vérifier l'adéquation entre le choix du matériel et les conditions réelles d'utilisation.

Lors de vos achats, vérifier que la présente fiche produit est bien la plus récente.