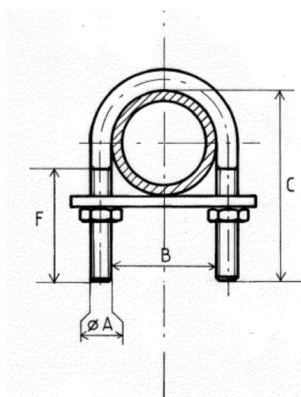


ETRIER DE FIXATION ACIER BICHROMATE 2 ECROUS MONTES

Réf : 071UM

DIMENSIONS

- Exemple de montage
- Etriers livrés sans plaque ou rail de maintien



Référence	Ø intérieur des tubes en pouces	Ø extérieur des tubes en mm	Ø du Fil A (Pas métrique)	B (mm)	C (mm)	F (mm)	Colisage
071UM-13	1/4"	13	5	14	28	20	100
071UM-17	3/8"	17	6	18	36	22	100
071UM-21	1/2"	21	6	22	40	22	100
071UM-27	3/4"	27	6	28	50	30	100
071UM-34	1"	34	6	35	55	30	100
071UM-42	1"1/4	42	8	43	68	35	100
071UM-49	1"1/2	49	8	50	70	35	100
071UM-60	2"	60	8	61	80	35	100
071UM-70	2"1/4	70	8	72	100	38	100
071UM-76	2"1/2	76	8	78	110	45	100
071UM-90	3"	90	10	92	115	45	50
071UM-102	3"1/4	102	10	104	145	50	25
071UM-108	3"1/2	108	10	110	150	50	25
071UM-114	4"	114	10	116	156	55	25
071UM-133	4"3/4	133	12	135	180	65	25
071UM-139	5"	140	12	142	185	70	25
071UM-159	5"1/2	158	14	160	200	70	20
071UM-168	6"	168	14	170	210	70	20
071UM-193	6"	193	14	195	232	60	1
071UM-219	8"	220	14	222	270	60	1
071UM-250	8"	250	16	252	300	65	1
071UM-273	10"	273	16	275	315	60	1
071UM-323	12"	323	18	325	371	70	1
071UM-355	14"	355	18	357	408	75	1
071UM-406	16"	406	18	408	463	80	1
071UM-457	18"	457	20	459	519	80	1
071UM-508	20"	508	20	510	570	85	1

CONFORMITE AUX NORMES ET AGREMENTS

- Fabrication selon la certification ISO 9001 : 2000

Les informations contenues dans cette fiche produit sont données à titre indicatif et sous réserve de modifications éventuelles sans préavis.