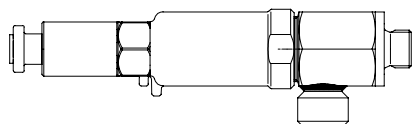


**ARI-SAFE-TCS - Soupape de sûreté standard D/G/F**

**AUSSI POUR UN MONTAGE À L'HORIZONTALE**

(Pression de réglage jusqu'à 5 bar eff veuillez indiquer la position de montage horizontale/verticale à la commande).

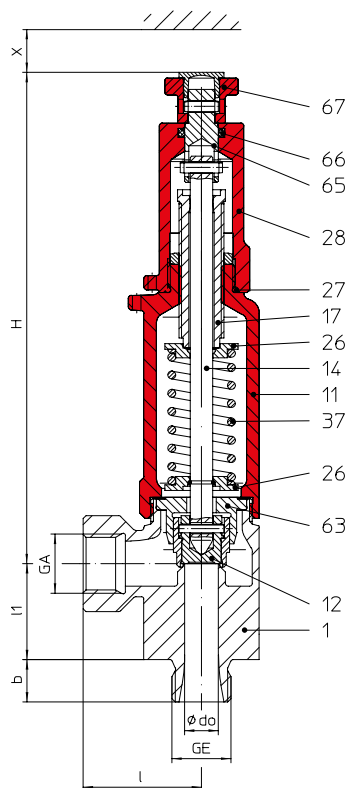
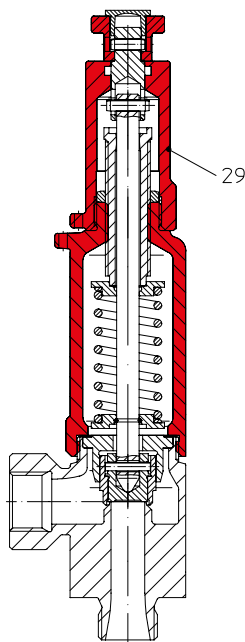
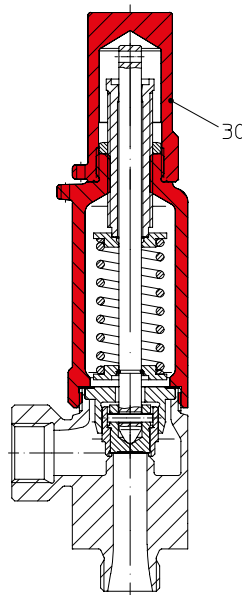
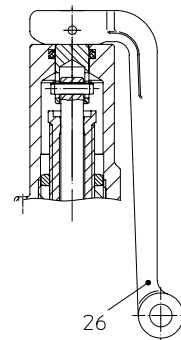

**Fig. ... .951**  
 bouchon de levier fermé

**Fig. ... .952**  
 bouchon de levier ouvert

**Fig. ... .953**  
 bouchon étanche aux gaz

**Fig. ... .951 / Fig. ... .952**  
 en option avec levier d'aération

Figure	Pression nominale	Matériau	Diamètre nominal	Plage de température	Thread
67.951 / 952 / 953	PN100	1.4581/EN-JS1049	DN15 - 25	-10°C jusqu'à +300°C (jusqu'à +400°C sur demande)	DIN ISO 228 Partie 1
57.951 / 953	PN100	1.4581	DN15 - 25	-60°C jusqu'à +300°C (jusqu'à +400°C sur demande)	DIN ISO 228 Partie 1

Version à bride : sur demande.

**Exécution**

Soupape de sûreté, commandée par ressort, à action directe

**Prescription**

acc. to EN ISO 4126-1, VdTÜV 100, AD2000-A2

**Marquages TÜV**

Soupape de sûreté standard:	Fig. 951/952/953	TÜV · SV · · · -1041 · D/G
Soupape de sûreté standard:	Fig. 951/953	TÜV · SV · · · -1041 · F

**Dimensionnement**

pour la vapeur d'eau, l'air et l'eau, consulter les tableaux de débits, calculs selon EN ISO 4126-1, TRD 421 et AD2000-A2

**Indications nécessaires**

Gaz:	Débit massique (kg/h), masse molaire (kg/kmol), coefficient isentropique, température (°C), pression de réglage (bar.eff), contre-pression (bar.eff)
Liquides:	Débit massique (kg/h), densité (kg/m <sup>3</sup> ), viscosité, température (°C), pression de réglage (bar.eff), contre-pression (bar.eff)

**Texte lors de commande:**

ARI-SAFE-TCS - Soupape de sûreté, Figure ....., DN ... / ..., PN .. / ..., Matériau ....., Pression de réglage .... bar, position de montage ....

	Standard: sans soufflet métallique
Contre-pression initiale (statique)	contre-pression inadmissible
Contre-pression engendrée (dynamique)	max. 10% de la pression de réglage (plus élevée sur demande)

Nomenclature				
Pos.	Pdr	Désignation	Fig. 67.961/962/963	Fig. 57.961/963
1		Corps	GX5CrNiMoN19-11-2, 1.4581	
7	x	Joint plat	Graphite pur (avec âme en acier inoxydable, CrNi)	
11		Chapeau fermé	EN-GJS-400-18U-LT, EN-JS1049	GX5CrNiMoN19-11-2, 1.4581
12		Clapet	X6CrNiMoTi17-12-2, 1.4571	
14	x	Tige	X6CrNiMoTi17-12-2, 1.4571	
17		Vis de serrage	X2CrNiMo17-12-2, 1.4404	
27		Joint	FPM	
28		Bouchon de levier fermé	GX5CrNiMoN19-11-2, 1.4581	
29		Bouchon de levier ouvert	GX5CrNiMoN19-11-2, 1.4581	
30		Bouchon étanche aux gaz	EN-GJS-400-18U-LT, EN-JS1049	GX5CrNiMoN19-11-2, 1.4581
36		Levier (bouchon de levier fermé) (en option: Fig. ... .951 / Fig. ... .952)	EN AC-4420 (Al)	
37	x	Ressort	FDSiCr	X10CrNi18-8, 1.4310
63		Douille de guidage	X6CrNiMoTi17-12-2, 1.4571	
65		Boulonnage	X6CrNiMoTi17-12-2, 1.4571	
66		Joint	FPM	
67		Bouton d'aération	X6CrNiMoTi17-12-2, 1.4571	
		L Pièces de rechange		

DN	15	20	25
----	----	----	----

Plage de pressions de réglage des ressorts: Modèle standard		
Soupape de sûreté standard Fig. 951/952/953	(bar.eff)	0,5
	(bar.eff)	> 0,5 - 1
	(bar.eff)	> 1 - 1,4
	(bar.eff)	> 1,4 - 2,95
	(bar.eff)	> 2,95 - 4,9
	(bar.eff)	> 4,9 - 12
	(bar.eff)	> 12 - 20
	(bar.eff)	> 20 - 27
	(bar.eff)	> 27 - 35
	(bar.eff)	> 35 - 45
	(bar.eff)	> 45 - 59
	(bar.eff)	> 59 - 100

Il faut tenir compte des indications et des restrictions de la réglementation technique

Le domaine d'utilisation de la robinetterie relève de la responsabilité de l'installateur ou de l'exploitant de l'installation.

Vérifier la compatibilité et l'adéquation des matières ou contacter le fabricant (se reporter à la liste des domaines d'utilisation du produit et de la liste de compatibilité).

AVF 81000 Albi – T/05.63.46.26.68 – [avf@avf-albi.com](mailto:avf@avf-albi.com) – [www.avf-albi.com](http://www.avf-albi.com)

<b>DN</b>	<b>15</b>	<b>20</b>	<b>25</b>
-----------	-----------	-----------	-----------

<b>Dimensions</b>							
G	(pouce)	1/2" x 1/2"	1/2" x 3/4"	3/4" x 1/2"	3/4" x 3/4"	3/4" x 1"	1" x 1"
d0	(mm)	12	12	12	12	12	12
A0	(mm <sup>2</sup> )	113	113	113	113	113	113
GE	(pouce)	1/2"	1/2"	3/4"	3/4"	3/4"	1"
GA	(pouce)	1/2"	3/4"	1/2"	3/4"	1"	1"
b	(mm)	15	15	16	16	16	18
l	(mm)	42	47	42	47	50	50
l1	(mm)	34	34	34	34	34	34
H	(mm)	189	189	189	189	189	189
X	(mm)	100	100	100	100	100	100

<b>Poids</b>							
standard	(kg)	1,2	1,2	1,2	1,2	1,2	1,2

<b>Tableau: pressions/températures</b>	Les valeurs intermédiaires de pression de service maxi admissibles doivent être calculées par interpolation linéaire entre la valeur de température immédiatement inférieure et supérieure.									
--	---	--	--	--	--	--	--	--	--	--

selon DIN EN 1092-1			-60°C jusqu'à <-10°C	-10°C jusqu'à 100°C	150°C	200°C	250°C	300°C	350°C	400°C	450°C
1.4581	PN100	(bar)	75	100	98	93,3	88,5	83,3	80,4	78	--

<b>Coefficient de débit après abattement Kdr (Valeurs pour D/G variables: &lt; 3 bar)</b>			
DN	15	20	25
TÜV · SV · ... - 1041 · D/G		0,26	
TÜV · SV · ... - 1041 · F		0,19	

## Débits de vapeur saturée / air / eau (à 10% de surpression)

DN			15	20	25	15	20	25	15	20	25
Connections	(pouce)		G1/2" x 1/2"	G3/4" x 1/2"	G1" x 1"	G1/2" x 1/2"	G3/4" x 1/2"	G1" x 1"	G1/2" x 1/2"	G3/4" x 1/2"	G1" x 1"
	(pouce)		G1/2" x 3/4"	G3/4" x 3/4"		G1/2" x 3/4"	G3/4" x 3/4"		G1/2" x 3/4"	G3/4" x 3/4"	
	(pouce)			G3/4" x 1"			G3/4" x 1"			G3/4" x 1"	
do	(mm)		12			12			12		
Pression de réglage			Vapeur saturée (kg/h)			Air 0°C et 1,013 bar.abs (Nm³/h)			Eau 20°C (t/h)		
montage à l'horizontale ↓	0,5	(bar.eff)	20	20	20	24	24	24	0,81	0,81	0,81
	1	(bar.eff)	30	30	30	37	37	37	1,15	1,15	1,15
	2	(bar.eff)	48	48	48	62	62	62	1,62	1,62	1,62
	3	(bar.eff)	68	68	68	86	86	86	1,99	1,99	1,99
pression de réglage maximale pour les modèles en acier inoxydable ↓	4	(bar.eff)	84	84	84	108	108	108	2,30	2,30	2,30
	5	(bar.eff)	100	100	100	130	130	130	2,57	2,57	2,57
	6	(bar.eff)	117	117	117	152	152	152	2,81	2,81	2,81
	7	(bar.eff)	133	133	133	174	174	174	3,04	3,04	3,04
	8	(bar.eff)	149	149	149	196	196	196	3,25	3,25	3,25
	9	(bar.eff)	166	166	166	218	218	218	3,45	3,45	3,45
	10	(bar.eff)	182	182	182	240	240	240	3,63	3,63	3,63
	11	(bar.eff)	198	198	198	262	262	262	3,81	3,81	3,81
	12	(bar.eff)	215	215	215	284	284	284	3,98	3,98	3,98
	13	(bar.eff)	231	231	231	306	306	306	4,14	4,14	4,14
	14	(bar.eff)	247	247	247	328	328	328	4,3	4,3	4,3
	15	(bar.eff)	264	264	264	351	351	351	4,45	4,45	4,45
	16	(bar.eff)	280	280	280	373	373	373	4,59	4,59	4,59
	17	(bar.eff)	297	297	297	395	395	395	4,74	4,74	4,74
	18	(bar.eff)	313	313	313	417	417	417	4,87	4,87	4,87
	19	(bar.eff)	329	329	329	439	439	439	5,01	5,01	5,01
	20	(bar.eff)	346	346	346	461	461	461	5,14	5,14	5,14
	25	(bar.eff)	428	428	428	571	571	571	5,74	5,74	5,74
	30	(bar.eff)	512	512	512	681	681	681	6,29	6,29	6,29
	35	(bar.eff)	595	595	595	791	791	791	6,80	6,80	6,80
	40	(bar.eff)	680	680	680	901	901	901	7,26	7,26	7,26
	45	(bar.eff)	765	765	765	1010	1010	1010	7,71	7,71	7,71
	50	(bar.eff)	852	852	852	1120	1120	1120	8,12	8,12	8,12
	55	(bar.eff)	940	940	940	1230	1230	1230	8,52	8,52	8,52
	60	(bar.eff)	1030	1030	1030	1340	1340	1340	8,90	8,90	8,90
	65	(bar.eff)	1120	1120	1120	1450	1450	1450	9,26	9,26	9,26
70	(bar.eff)	1200	1200	1200	1560	1560	1560	9,61	9,61	9,61	
75	(bar.eff)	1300	1300	1300	1675	1675	1675	9,95	9,95	9,95	
80	(bar.eff)				1785	1785	1785	10,27	10,27	10,27	
	85	(bar.eff)				1895	1895	1895	10,59	10,59	10,59
	90	(bar.eff)				2005	2005	2005	10,90	10,90	10,90
	95	(bar.eff)				2110	2110	2110	11,16	11,16	11,16
	100	(bar.eff)				2220	2220	2220	11,36	11,36	11,36