

Pompe vide-conteneur horizontale Lutz B200

Vidange de conteneurs: La solution compacte

Pour le pompage optimal de fluides de faible viscosité vers des fluides légers ou de faible viscosité



Nouveau : SafetyBox pour la détection des fuites



Nouveau :
Maintenant
aussi en PVDF



Différents matériaux pour un large éventail d'applications

Cette pompe extrêmement compacte est une alternative intéressante lorsque les pompes à fût verticales classiques ne peuvent pas être utilisées, par exemple pour les conteneurs stockés sur des étagères.

Dans ces cas, l'accès par le haut n'est plus possible, mais la sortie de sol du IBC peut être utilisée. À cette fin, la nouvelle pompe horizontale Lutz B200 est vissée directement sur la sortie de sol. La puissance hydraulique est beaucoup plus élevée par rapport à la sortie hydrostatique.

La pompe, en combinaison avec un tuyau d'alimentation et un pistolet, permet un remplissage et un transvasement contrôlés et peut être actionnée contre une vanne fermée.

Caractéristiques:

- » Pompe centrifuge à roue axiale de conception compacte, **peu encombrante**
- » Raccordement direct à l'écoulement de sol du IBC au moyen d'un raccord union standard (S60 x 6)
- » **Concept d'entraînement variable** (compatible avec tous les moteurs universels et à air comprimé de Lutz)
- » **Pompe en deux parties**, facile à démonter, avec raccords de serrage selon la norme DIN 32676 (version en acier inoxydable)
- » **Aucun flexible d'aspiration requis**, donc un relâchement du produit nettement inférieur lors du découplage
- » **Versions en acier inoxydable** antidéflagrantes pour les applications en zones dangereuses Ex (Zone 1 et 2), y compris le clapet anti-retour
- » Performances **hydrauliques nettement supérieures** à celles de la sortie hydrostatique
- » Le fonctionnement contre des dispositifs d'arrêt fermés (p. ex. le robinet à boisseau sphérique, le pistolet de distribution acier inox) est possible à tout moment
- » **Nouvelle version en PVDF** pour des liquides très agressifs
- » En option avec **SafetyBox pour la détection des fuites**



Lutz B200 PVDF



Lutz B200 inox en version alimentaire



Lutz B200 inox en version Ex

Capacités de refoulement :

Comme les pompes vide-fûts et vide-réservoirs classiques de Lutz, le nouveau corps de pompe peut être combinée avec différents moteurs universels et à air comprimé¹. Il en résulte des capacités de refoulement différentes.

¹ Moteurs voir catalogue général.

Fluides de pompage typiques :

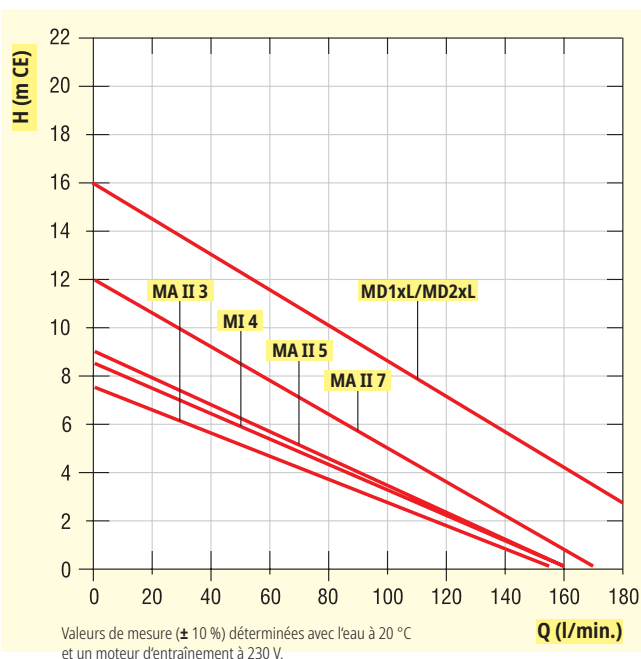
- » Produits d'huiles minérales à faible viscosité
- » Émulsions
- » Solvants
- » Solutions aqueuses
- » Pour les alcalis et les acides très agressifs.
- » Huiles végétales
- » Produits de nettoyage, d'entretien et de désinfection



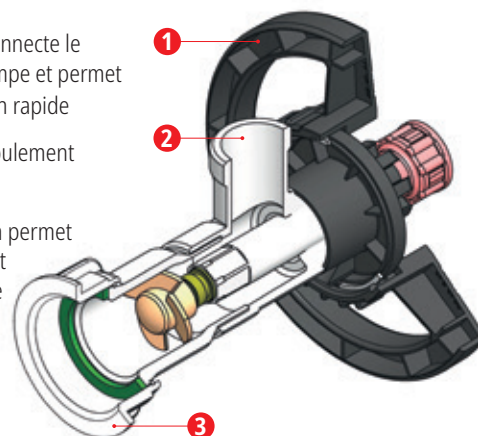
Corps de pompe PVDF

Données techniques

Débit:	maxi à 216 l/min
Hauteur de refoulement:	Maxi à 16 m CE
Viscosité:	maxi à 1000 mPas
Densité:	maxi à 2,8 kg/dm ³
Température:	maxi à 100 °C
Poids:	650 g
Matériaux:	PVDF, Hastelloy-C, FPM, charbon, SIC, PTFE, ETFE



- 1 Le volant Lutz connecte le moteur et la pompe et permet une déconnexion rapide
- 2 Tubulure de refoulement avec filetage
- 3 Le raccord union permet un raccordement rapide à la sortie du conteneur.



Accessoires recommandés:

Réf.	Description
0208-193	Tendeur Soulage la sortie de refoulement lors de l'utilisation de moteurs lourds
0208-192	Support Soulage la sortie de refoulement lors de l'utilisation de moteurs lourds, si le tendeur ne peut pas être utilisé

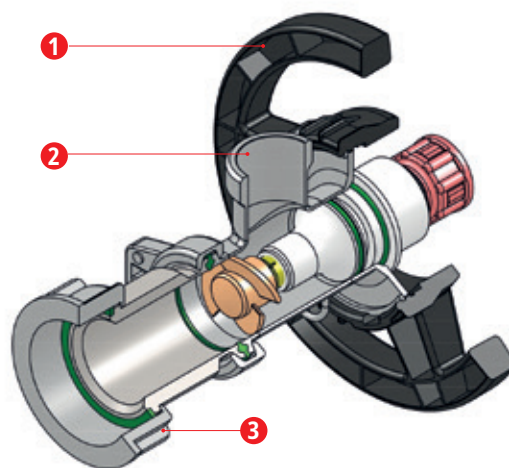
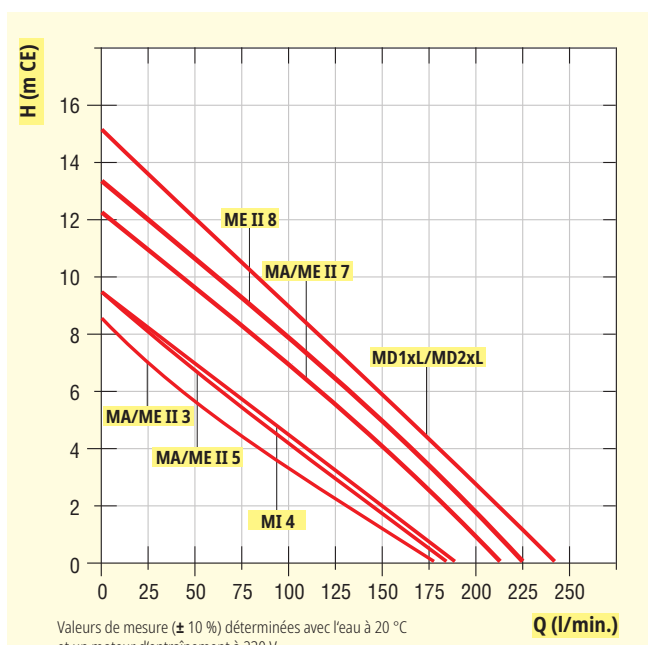
Les ensembles/variations suivants sont disponibles pour la pompe vide-conteneur Lutz B200 PVDF

Composé de:	Corps de pompe Lutz B200 PVDF	Kit Lutz B200 PVDF Acides et alcalis concentrés	Corps de pompe Lutz B200 PVDF avec SafetyBox*	Kit Lutz B200 PVDF Acides et alcalis conc. SafetyBox*
Corps de pompe B200 PVDF 41-R-GLRD	✓	✓	✓	✓
2 m flexible spécial pour produits chimiques DN 19 avec raccord PVDF	-	✓	-	✓
Pistolet de distribution PVDF	-	✓	-	✓
Module de surveillance SafetyBox	-	-	✓	✓
5 m câble de raccordement, 230 V	-	-	✓	✓
Réf.	0123-420	0205-291	0205-290	0205-292
Réf. Prix supplémentaire kit de joints FFPM/PE			0123-110	

*Utilisez des moteurs avec disjoncteur à minimum de tension, voir catalogue général.

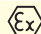
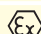
Données techniques

Débit:	maxi à 244 l/min
Hauteur de refoulement:	Maxi à 15 m CE
Viscosité:	maxi à 1000 mPas
Densité:	maxi à 2,8 kg/dm ³
Température:	maxi à 100 °C
Poids:	1,5 kg
Matériaux:	Acier inox 1.4571, ETFE, PTFE Charbon, céramique FPM ou EPDM



- 1 Le volant Lutz connecte le moteur et la pompe et permet une déconnexion rapide
- 2 Tubulure de refoulement avec filetage ou raccordement Clamp
- 3 Le raccord union permet un raccordement rapide à la sortie du conteneur.

Plusieurs corps des pompes disponibles pour la pompe vide-conteneur Lutz B200 inox

Réf.	Description
0151-400*	Corps de pompe B200 inox 41-R-GLRD FPM, AG 1 1/4"
0151-401*	Corps de pompe B200 PURE inox 41-R-GLRD FPM, Clamp DN 32
0151-402*	Corps de pompe B200 PURE inox 41-R-GLRD EPDM, Clamp DN 32
0151-403*	Corps de pompe B200 Ex PURE inox 41-R-GLRD FPM, Clamp DN 32 
0151-404*	Corps de pompe B200 Ex PURE inox 41-R-GLRD EPDM, Clamp DN 32 

*Version non disponible au Japon

Caractéristiques	Spécification	Référence
	Adaptateur de raccord Tri-Clamp DN 1.4404 DN 32 / G 1 1/4 AG	pour B200 inox 0370-104
	Tri-Clamp pince de fermeture (1.4404), DN 25/32/40	pour B200 inox 0370-088
	Joint Tri-Clamp EPDM DN 32 FPM DN 32	pour B200 inox pour B200 inox 0314-596 0314-597
	Clapets anti-retour inox FPM Clamp DN 32 EPDM Clamp DN 32	pour B200 inox pour B200 inox 0208-202 0208-203
	Support B200 Soulage la sortie de refoulement lors de l'utilisation de moteurs lourds, si le tendeur ne peut pas être utilisé	0208-192
	Tendeur Soulage la sortie de refoulement lors de l'utilisation de moteurs lourds	0208-193
	Écrou-raccord pour la sortie de refoulement Inox, filetage S60 x 6, joint FPM Inox, filetage S60 x 6, joint EPDM PVDF, filetage S60 x 6	pour B200 inox pour B200 inox pour B200 PVDF 0151-427 0151-428 0123-108
	Débitmètre électronique, série TR3-PVDF Pour la mesure rationnelle des débits de différents liquides. Facile à utiliser, construction compacte, raccord G 1 1/4 Matériau polyfluorure de vinylidène (PVDF) Pour plus de détails, voir la brochure sur les débitmètres.	
	Raccords pour flexible Voir la brochure sur les accessoires pour pompes vide-fûts	
	Tuyaux flexibles Voir la brochure sur les accessoires pour pompes vide-fûts	
	Pistolets de distribution Voir la brochure sur les accessoires pour pompes vide-fûts	

Les joints dynamiques sont sujets à l'usure et peuvent provoquer des fuites

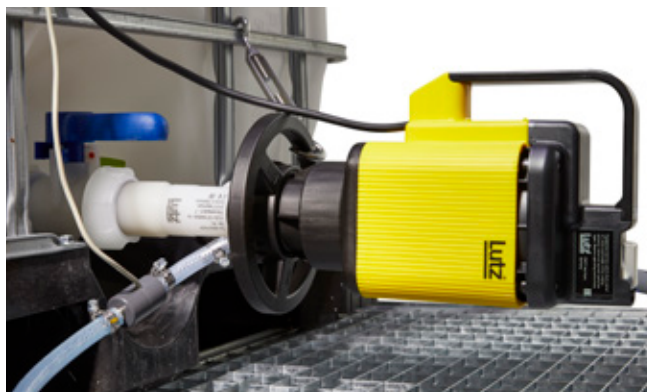
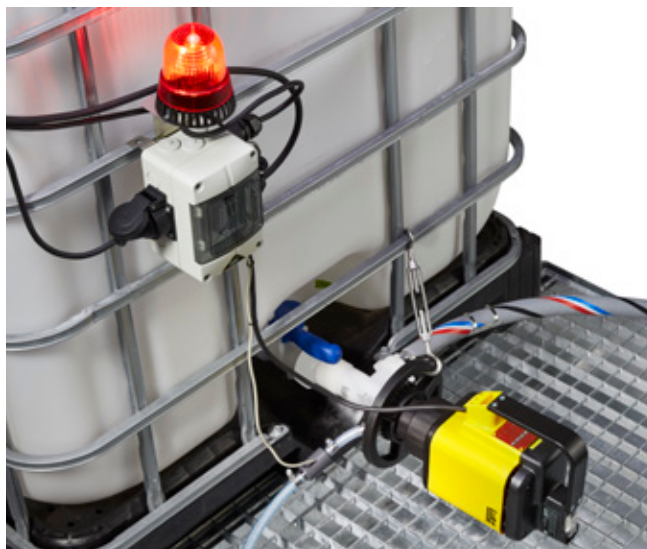
Les conséquences sont :

- Contamination de l'environnement
- Danger pour la santé

Les joints dynamiques doivent être remplacés après les temps de fonctionnement prescrits. Le temps de fonctionnement des pompes mobiles étant plus difficile à surveiller, il est plus probable que les pièces d'usure seront utilisées plus longtemps que prévu. La solution est le module de surveillance SafetyBox, qui peut détecter les fuites dans la garniture mécanique.

Avantages:

- » Fonctionnementsûr
- » Solution rentable
- » Installation facile, montable ultérieurement
- » Peut également être utilisé pour d'autres pompes vide-fûts Lutz



Fonctionnement :

- » **Détecte les fuites** de liquides conducteurs
- » **Signaux visuels et acoustiques pour la détection des fuites** (sirène, lampe)
- » **Fonction d'arrêt d'urgence** du moteur en cas de fuite
- » **Plug & Play**
- » **Installation facile** en fixant un capteur de fuite à la tête de raccordement de la pompe

Données techniques SafetyBox

Tension:	230 V
Fréquence:	50 Hz
Maxi courant de commutation :	8 A
Type de protection:	IP 54
Température ambiante :	10-50 °C
Poids:	1050 g
Conductivité minimale du liquide détectable :	10 µS/cm
Plage de réglage de la sensibilité :	5-100 kΩ

SafetyBox pour la pompe vide-conteneur Lutz B200 PVDF

Réf.	Description
0208-450	Module de surveillance SafetyBox
0211-155	Câble de raccordement , 230 V, longueur 5 m

Accessoires supplémentaires lors de l'utilisation d'un moteur à air comprimé

Réf.	Description
0211-151	Câble de raccordement de la vanne Slow Longueur 5 m, 230 V, 50 Hz
5000-167	Électrovanne 2/2 voies coupe l'alimentation en air du moteur d'entraînement, Laiton G 3/8 IG