

# Limiteurs de débit en acier inoxydable 316L

## Série XSCU, XSCO, XMFU et XMFO



Ces régulateurs de débit unidirectionnels et bidirectionnels ont un design compact qui permet de les monter directement sur des vannes ou des vérins dans des environnements avec des fluides ou des gaz agressifs.

### CARACTÉRISTIQUES GÉNÉRALES

<b>Construction</b>	type pointeau
<b>Groupe</b>	contrôleurs unidirectionnels et bidirectionnels
<b>Matériaux</b>	Corps et vis de réglage: Acier Inoxydable 316L Joints FKM
<b>Fixation</b>	par filetage Mâle/Femelle
<b>Raccordements</b>	G1/8, G1/4, G3/8, G1/2
<b>Installation</b>	dans toutes les positions
<b>Operating temperature</b>	-10°C ÷ +120°C
<b>Pression de fonctionnement</b>	1 ÷ 10 bar (régulateur unidirectionnel) 0 ÷ 10 bar (régulateur bidirectionnel Série XMFU) 0 ÷ 8 bar (régulateur bidirectionnel Série XSCO)
<b>Pression nominale</b>	6 bar
<b>Diamètre nominal</b>	XSCU, XSCO: G1/8 = 4,5 - G1/4 = 6 - G3/8 = 8 - G1/2 = 12 XMFU, XMFO: G1/8 = 7,2 - G1/4 = 7,2 - G3/8 = 12 - G1/2 = 12
<b>Média</b>	air filtré sans lubrification avec les limiteurs de débit unidirectionnels et bidirectionnels. Tous fluides compatibles avec les matériaux des limiteurs de débit bidirectionnels

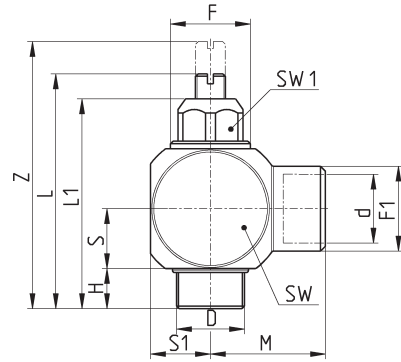
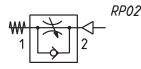
### EXEMPLE DE CODIFICATION

<b>X</b>	<b>M</b>	<b>CU</b>	<b>M5</b>
<b>X</b>	= INOX		
<b>M</b>	ACTIONNEMENT: M = Manuel S = Tournevis		
<b>CU</b>	Montage: CU = sur les vérins unidirectionnels CO = bidirectionnel FU = unidirectionnel FO = bidirectionnel		
<b>M5</b>	RACCORDEMENTS: 1/8 = G1/8 1/4 = G1/4 3/8 = G3/8 1/2 = G1/2		

Pour s'assurer du bon choix du régulateur de débit unidirectionnel, procéder comme indiqué ci-dessous : calculer la quantité d'air en NI/min (voir tableau des vérins) ; déterminer le temps de course du vérin ; se référer au graphique pour voir quel est le bon type de régulateur.

**Limiteurs de débit unidirectionnels Série XSCU**

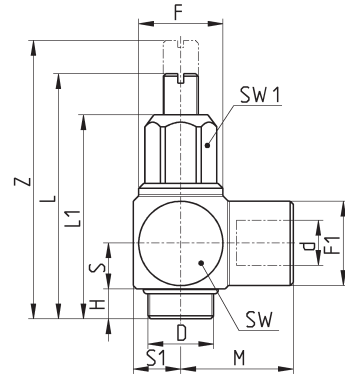
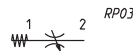
Réglage par tournevis



DIMENSIONS													
Mod.	D	d	F	F1	H	L	L1	M	S	S1	Z	SW	SW1
XSCU 1/8	G1/8	G1/8	16	15	6	38	36	17	8.5	8	43	16	13
XSCU 1/4	G1/4	G1/4	16	17	8	45	42	22.5	9.5	9.5	48	19	13
XSCU 3/8	G3/8	G3/8	22	22	13	67	63	25	11	13	72	26	20
XSCU 1/2	G1/2	G1/2	22	27	13	73	68	30	12	14	77	30	20

**Limiteurs de débit bidirectionnels Série XSCO**

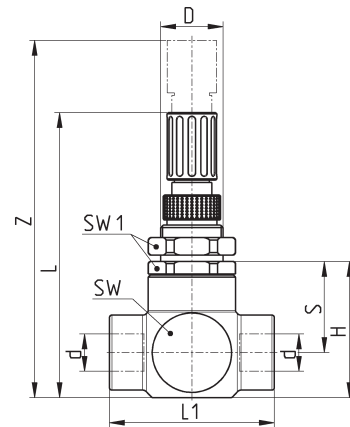
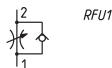
Réglage par tournevis



DIMENSIONS													
Mod.	D	d	F	F1	H	L	L1	M	S	S1	Z	SW	SW1
XSCO 1/8	G1/8	G1/8	15	15	6	38	36	17	7,5	8	43	16	13
XSCO 1/4	G1/4	G1/4	17	17	8	45	42	23	9	9	48	19	13
XSCO 3/8	G3/8	G3/8	24	22	13	63	63	25	11	13	72	26	20
XSCO 1/2	G1/2	G1/2	27	27	13	68	68	30	14	14	77	30	20

**Limiteurs de débit unidirectionnels Série XMFU**

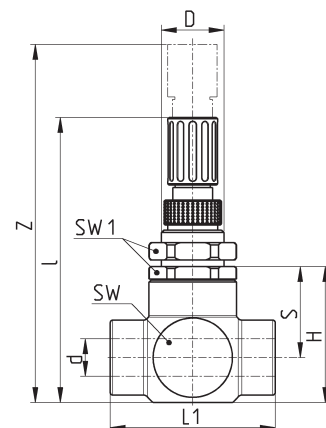
Réglage manuel



DIMENSIONS									
Mod.	d	D	H	L	L1	S	Z	SW	SW1
XMFU 1/8	M15x0,75	G1/8	35	77	43	22	82	22	19
XMFU 1/4	M15x0,75	G1/4	35	77	43	22	82	22	19
XMFU 3/8	M25x1,5	G3/8	54	111	65	36	125	36	32
XMFU 1/2	M25x1,5	G1/2	54	111	66	36	125	36	32

**Limiteurs de débit bidirectionnels Série XMFO**

Réglage manuel



DIMENSIONS									
Mod.	d	D	H	L	L1	S	Z	SW	SW1
XMFO 1/8	M15x0,75	G1/8	35	77	42	21	82	22	20
XMFO 1/4	M15x0,75	G1/4	35	77	43	21,5	82	22	20
XMFO 3/8	M25x1,5	G3/8	54	111	66	36	125	36	32
XMFO 1/2	M25x1,5	G1/2	54	111	66	36	125	36	32