

Raccords rapides à coiffe en acier inoxydable 316L

Série X1000

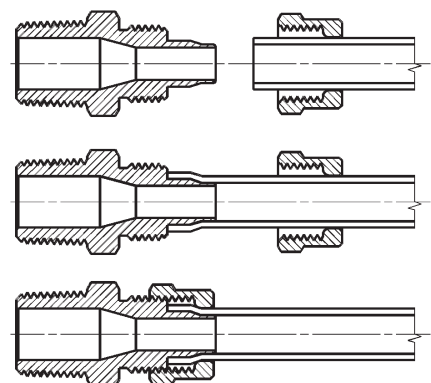


Les raccords à olive Série X1000 peuvent être facilement installés. Les écrous de blocage peuvent être serrés manuellement et avec une clé, même dans le cas de tubes plus rigides comme le PA ou l'Hytrel Polyester. La forme du cône de guidage spécial garantit que le tube ne peut pas être coupé accidentellement.

CARACTÉRISTIQUES GÉNÉRALES

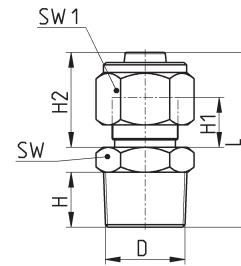
Diamètre	6/4 - 8/6 - 10/8 - 12/10
Raccordements	GAS conique ISO 7 (BSPT)
Température	-40°C ÷ +180°C NOTE: pour une meilleure utilisation du raccord, nous recommandons de vérifier les spécifications du tube
Tube à utiliser	Polyamide (PA), Polyuréthane (PU), Polyéthylène (PE), PTFE, FEP, Hytrel Polyester
Média	Tous les fluides compatibles avec les matériaux des composants
Matériaux	Corps: Acier inoxydable 316L Écrou: Acier inoxydable 316L
Pression de travail	la pression nominale des raccords est toujours plus élevée que la pression du tube

Raccord avec tube connecté



Raccords Mod. X1510

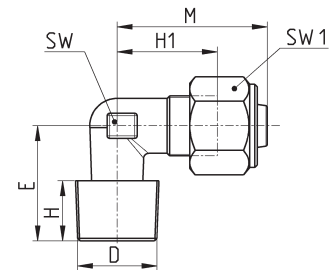
Connecteur Mâle BSPT



DIMENSIONS								
Mod.	Tube	D	H	H1	H2	L	SW	SW1
X1510 6/4-1/8	6/4	R1/8	8	8	15	27	12	12
X1510 6/4-1/4	6/4	R1/4	10	8	15	31	14	12
X1510 8/6-1/8	8/6	R1/8	8	8	16	28	14	14
X1510 8/6-1/4	8/6	R1/4	10	8	16	32	14	14
X1510 8/6-3/8	8/6	R3/8	10	8	16	32	17	14
X1510 10/8-1/4	10/8	R1/4	10,5	9	17	33	14	17
X1510 10/8-3/8	10/8	R3/8	10	9	17,5	33	17	17
X1510 10/8-1/2	10/8	R1/2	13	9	17	37	22	17
X1510 12/10-1/4	12/10	R1/4	11	9	18	34	17	19
X1510 12/10-3/8	12/10	R3/8	10	9	18	34	17	19
X1510 12/10-1/2	12/10	R1/2	13	9	18	38	22	19

Raccords Mod. X1500

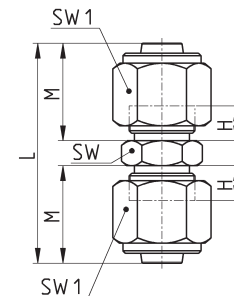
Equerre Mâle BSPT



DIMENSIONS								
Mod.	Tube	D	E	H	H1	M	SW	SW1
X1500 6/4-1/8	6/4	R1/8	15,5	7,5	15	21	8	12
X1500 6/4-1/4	6/4	R1/4	19,5	7,5	15	21	8	12
X1500 8/6-1/8	8/6	R1/8	17	7,5	16	22,5	10	14
X1500 8/6-1/4	8/6	R1/4	21	11	16,5	22,5	10	14
X1500 8/6-3/8	8/6	R3/8	24,5	12	19,5	28	14	14
X1500 10/8-1/4	10/8	R1/4	21,5	10	17,5	25,5	12	17
X1500 10/8-3/8	10/8	R3/8	23	12	18	28	14	17
X1500 10/8-1/2	10/8	R1/2	28	15	21	30	17	17
X1500 12/10-3/8	12/10	R3/8	22	12	18	28	14	19
X1500 12/10-1/2	12/10	R1/2	26	15	21	30	17	19

Raccords Mod. X1580

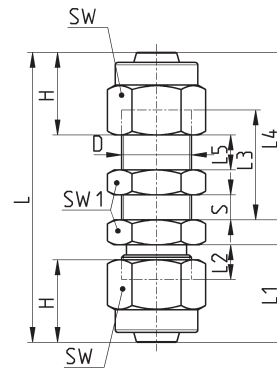
Connecteur Union



DIMENSIONS						
Mod.	Tube	H	L	M	SW	SW1
X1580 6/4	6/4	8	37	16	12	12
X1580 8/6	8/6	8	37	15,5	12	14
X1580 10/8	10/8	9	40	18	14	17
X1580 12/10	12/10	9	43	19	17	19

Raccords Mod. X1590

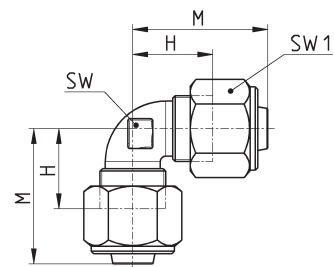
Connecteur Union traversée de Cloison



DIMENSIONS												
Mod.	Tube	D	H	L	L1	L2	L3	L4	L5	S (max)	SW	SW1
X1590 6/4	6/4	M10x1	11,4	47	15	8	20	27	5	13	12	14
X1590 8/6	8/6	M12x1	12,7	50	16	8	21	29	5	13	14	17
X1590 10/8	10/8	M14x1	14,5	54	17,5	9	23	31,5	5	14	17	17
X1590 12/10	12/10	M16x1	14,5	57	18	9	25	34	5	14	19	19

Raccords Mod. X1550

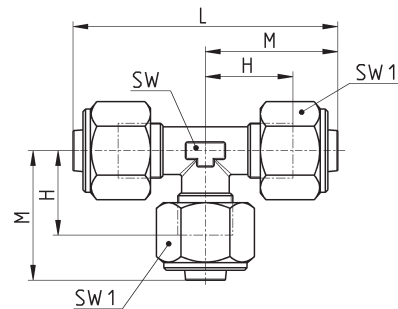
Connecteur Coudé



DIMENSIONS					
Mod.	Tube	H	M	SW	SW1
X1550 6/4	6/4	15	21	8	12
X1550 8/6	8/6	16,5	22,5	10	14
X1550 10/8	10/8	18	25,5	12	17
X1550 12/10	12/10	19	29	14	19

Raccords Mod. X1540

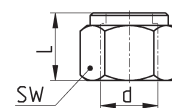
Connecteur Té



DIMENSIONS						
Mod.	Tube	H	L	M	SW	SW1
X1540 6/4	6/4	14,5	42	21	8	12
X1540 8/6	8/6	16,5	45	22,5	10	14
X1540 10/8	10/8	18	51	25	12	17
X1540 12/10	12/10	19,6	58	28,8	14	19

Accessoires Mod. X1703

Écrou de blocage



DIMENSIONS				
Mod.	Tube	d	L	SW
X1703 6/4	6/4	10x1	11,4	12
X1703 8/6	8/6	12x1	11,7	14
X1703 10/8	10/8	14x1	13,5	17
X1703 12/10	12/10	16x1	14,5	19