

CLAPET DE NON RETOUR A PISTON INOX FEMELLE BSP

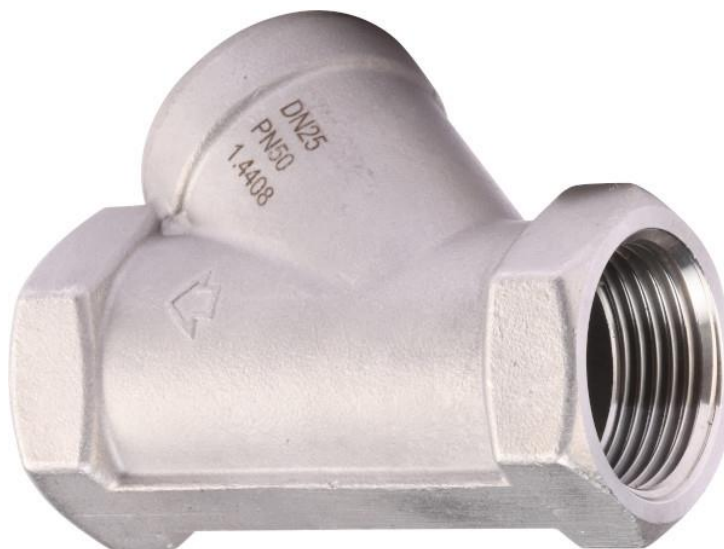
Clapet de non-retour à piston femelle BSP pour les réseaux d'eau, industries chimiques, pharmaceutiques, pétrochimiques, installations hydrauliques, air comprimé.

Clapet tout inox avec joints PTFE. Montage toutes positions.

Passage intégral, faibles pertes de charge.

Compatible pour les atmosphères explosives, ATEX Zone 1&21 et Zone 2&22.

Clapet conforme au règlement CE 1935/2004 sur demande.



Dimensions : DN1/4" à DN3"
Raccordement : Femelle BSP
Température Mini : -20°C
Température Maxi : +200°C
Pression Maxi : 50 Bars
Caractéristiques : Clapet à piston
Toutes positions
Passage intégral, faibles pertes de charge
Compatible CE 1935-2004 sur demande

Matière : Inox EN 1.4408

CLAPET DE NON RETOUR A PISTON INOX FEMELLE BSP

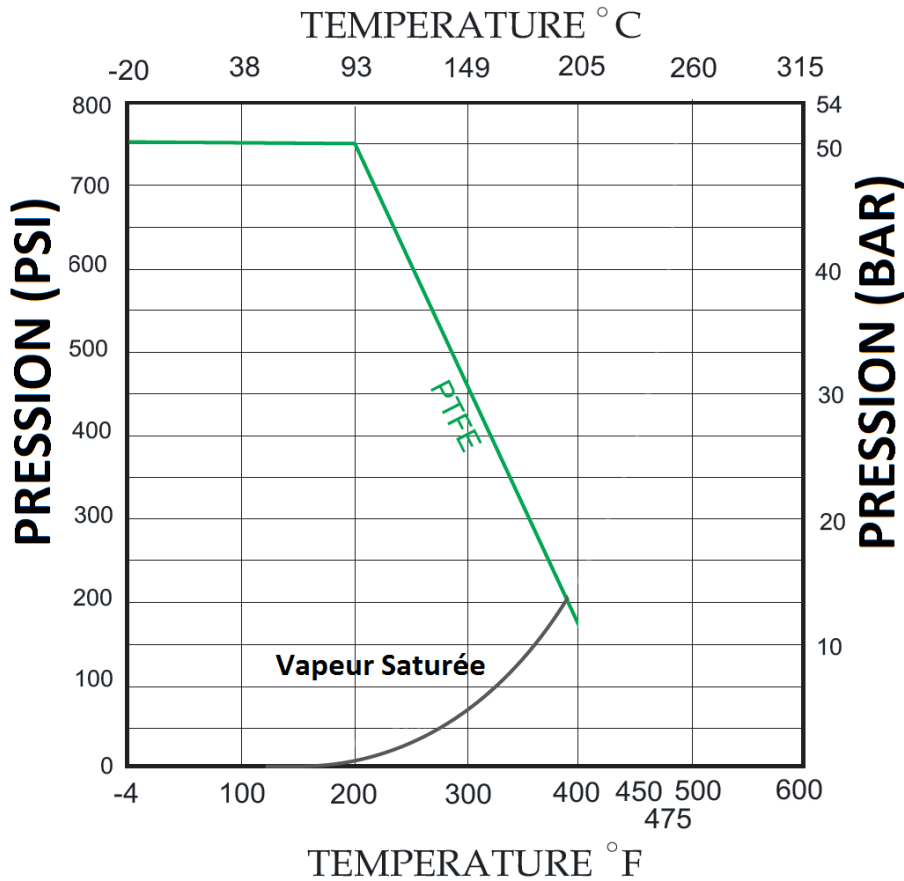
CARACTERISTIQUES :

- Clapet à piston
- Montage toutes positions (respecter le sens de passage indiqué sur le corps par une flèche)
- Encombrement court
- Joint PTFE

UTILISATION :

- Industries chimiques, pharmaceutiques, pétro-chimiques, installations hydrauliques, air comprimé, eau
- Température mini admissible Ts : - 20°C
- Température maxi admissible Ts :+ 200°C
- Pression maxi admissible Ps : 50 bars (voir courbe ci-dessous)
- Vapeur : 13 bars maxi

COURBE PRESSION / TEMPERATURE :

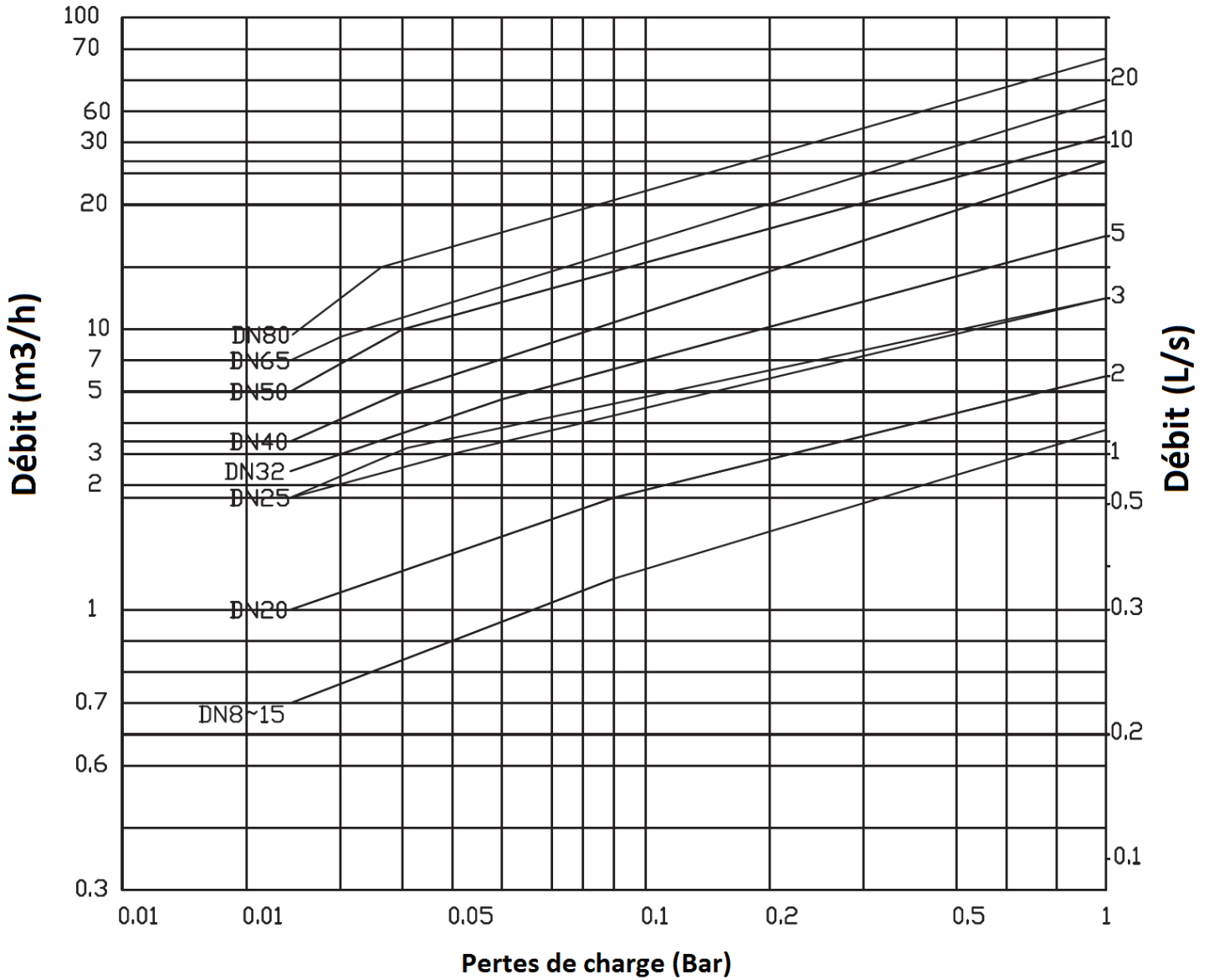


COEFFICIENT DE DEBIT Kvs (M3 / h) :

DN	1/4"	3/8"	1/2"	3/4"	1"	1"1/4	1"1/2	2"	2"1/2	3"
Kvs (m3/h)	1.3	1.3	1.5	3	5.45	8	12.08	18.8	30	88.9

CLAPET DE NON RETOUR A PISTON INOX FEMELLE BSP

DIAGRAMME PERTES DE CHARGES :



CLAPET DE NON RETOUR A PISTON INOX FEMELLE BSP

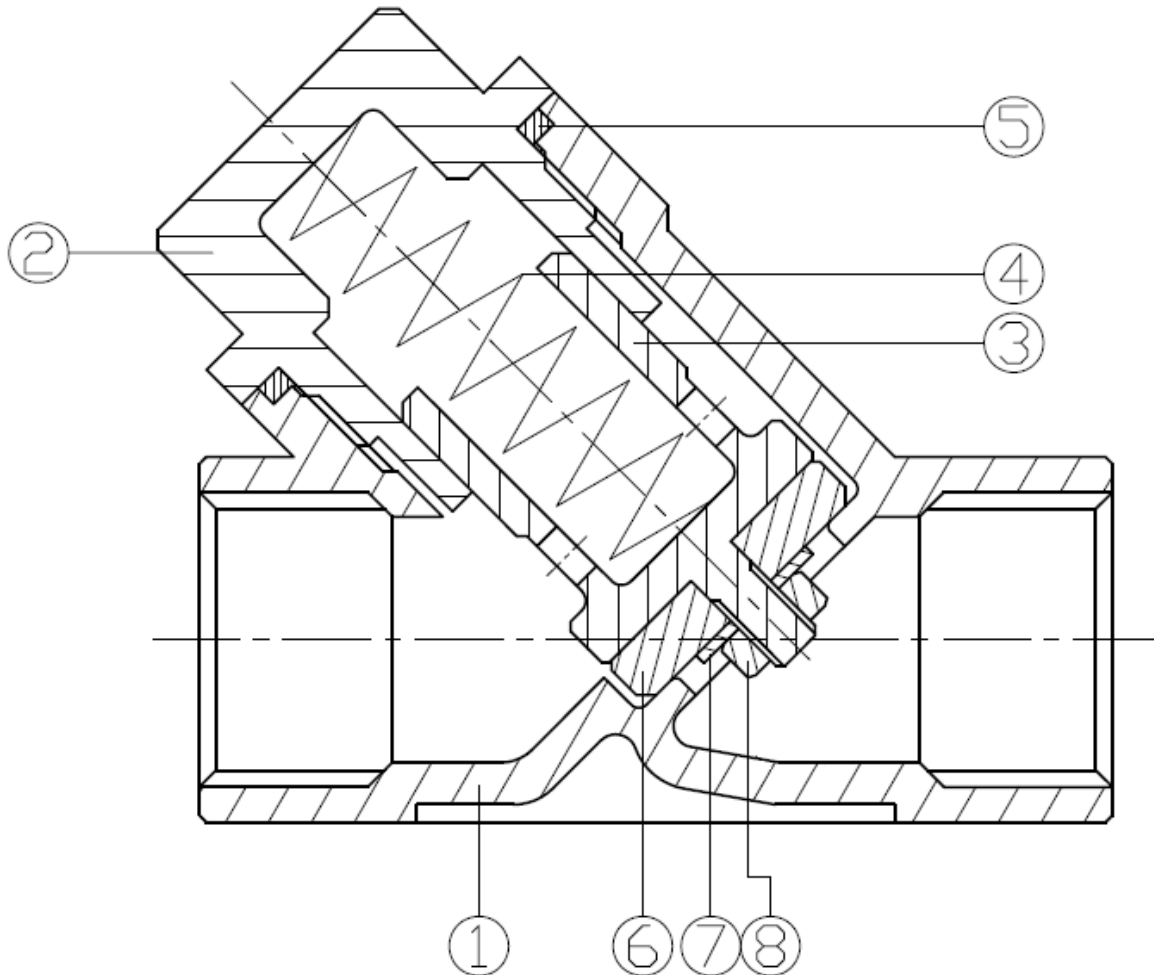
PRESSION D'OUVERTURE (en mbar) :

DN	Pression d'ouverture (mbar)
1/4"	29
3/8"	29
1/2"	29
3/4"	29
1"	31
1"1/4	31
1"1/2	32
2"	35
2"1/2	40
3"	50

GAMME :

- Clapet à piston Femelle / femelle taraudé BSP cylindrique Ref. 325 du DN 1/4" au DN 3"

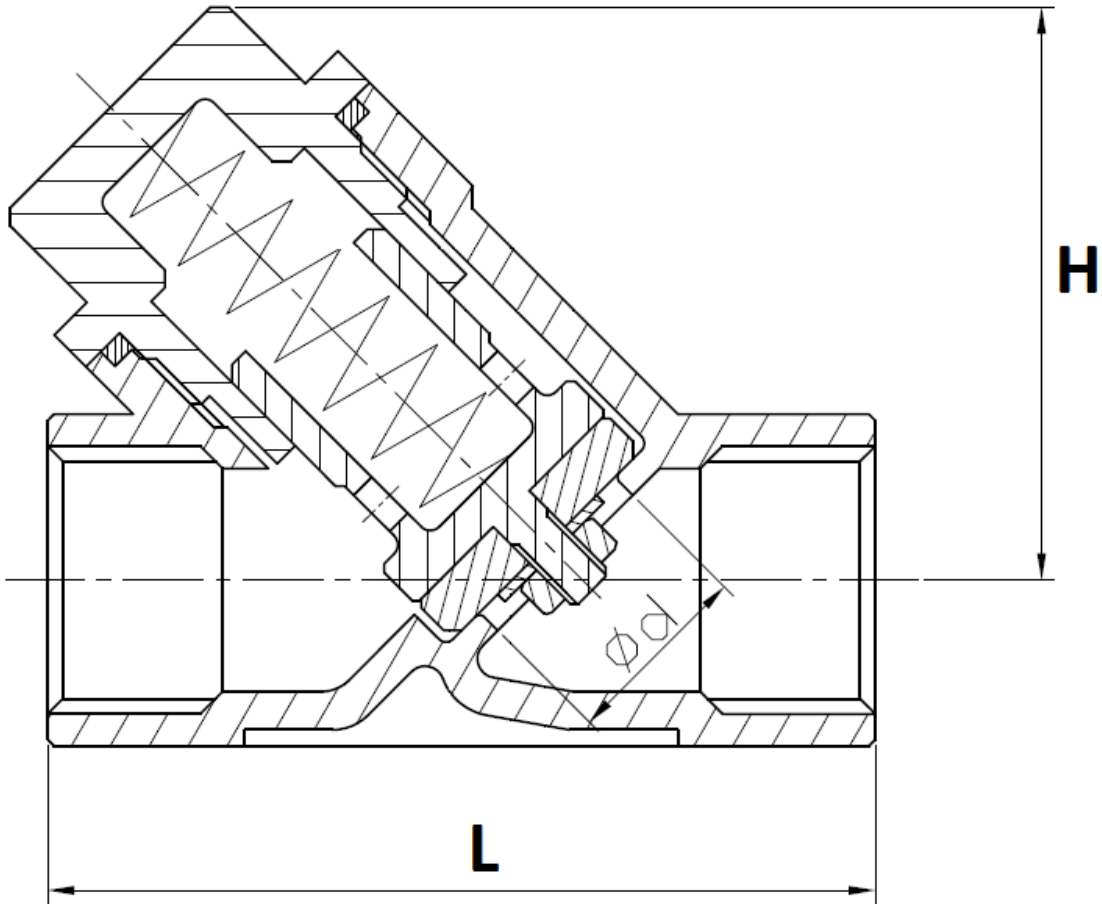
CLAPET DE NON RETOUR A PISTON INOX FEMELLE BSP

NOMENCLATURE :

Repère	Désignation	Matériaux
1	Corps	Inox EN 1.4408
2	Chapeau	
3	Piston	
4	Ressort	AISI 316
5	Joint de chapeau	PTFE
6	Siège	
7	Rondelle	AISI 316
8	Ecrou	

CLAPET DE NON RETOUR A PISTON INOX FEMELLE BSP

DIMENSIONS (en mm) :



DN	1/4"	3/8"	1/2"	3/4"	1"	1"1/4	1"1/2	2"	2"1/2	3"
Ø d	10	10	15	20	25	32	38	51	65	76
H	40	40	40	46	55	66	75	92	120	133
L	57	57	61	70	86	100	111	138	170	195
Poids (Kg)	0.3	0.28	0.22	0.33	0.68	1.1	1.58	2.58	3.9	6
Ref.	325002	325003	325004	325005	325006	325007	325008	325009	325010	325011

CLAPET DE NON RETOUR A PISTON INOX FEMELLE BSP**NORMALISATIONS :**

- Fabricant certifié ISO 9001 : 2015
- DIRECTIVE 2014/68/UE : Compatible pour Liquides et Gaz du Groupe 1
 - DN1/4"-1" : Article 4, §3 (SEP), pas de marquage CE
 - DN1"1/4-3" : Catégorie de risque II, marquage CE 0035
- Certificat 3.1 sur demande
- Tests d'étanchéité suivant la norme API 598, table 6
- Raccords taraudés BSP cylindrique suivant la norme ISO 228-1
- ATEX Groupe II Catégorie 2 G/2D Zone 1 & 21 Zone 2 & 22 (marquage en option)
- Clapet conforme à la réglementation **CE 1935/2004 sur demande**

PRECONISATIONS : Les avis et conseils, les indications techniques, les propositions, que nous pouvons être amenés à donner ou à faire, n'impliquent de notre part aucune garantie. Il ne nous appartient pas d'apprécier les cahiers des charges ou descriptifs fournis. Il appartient au client de vérifier l'adéquation entre le choix du matériel et les conditions réelles d'utilisation.