

VANNE A OPERCULE CAOUTCHOUC PN10/16 DIN COURT 3202-F4 FSH EPDM ACS

Vanne à opercule caoutchouc à passage intégral et total pour le sectionnement de réseaux d'eau potable, d'adduction d'eau, assainissement, traitement des eaux et irrigation.

Patins de glissement facilitant le coulissement de l'opercule jusqu'au DN200.

Triple joints toriques NBR à l'axe et joint de chapeau pleins trous NBR.

Backseat permettant un démontage de la boîte à joints en ligne à partir du DN80.



Certificat

3.1



Dimensions : DN40 à DN1000

Raccordement : A brides PN10/16

Température Mini : -10°C

Température Maxi : +70°C

Pression Maxi : 16 Bars jusqu'au DN400, 10 bars au-delà

Caractéristiques : Tige non montante
Fermeture sens horaire (FSH)
Passage intégral et total

Matière : Corps Fonte Ductile EN GJS-500-7

VANNE A OPERCULE CAOUTCHOUC PN10/16 DIN COURT 3202-F4 FSH EPDM ACS

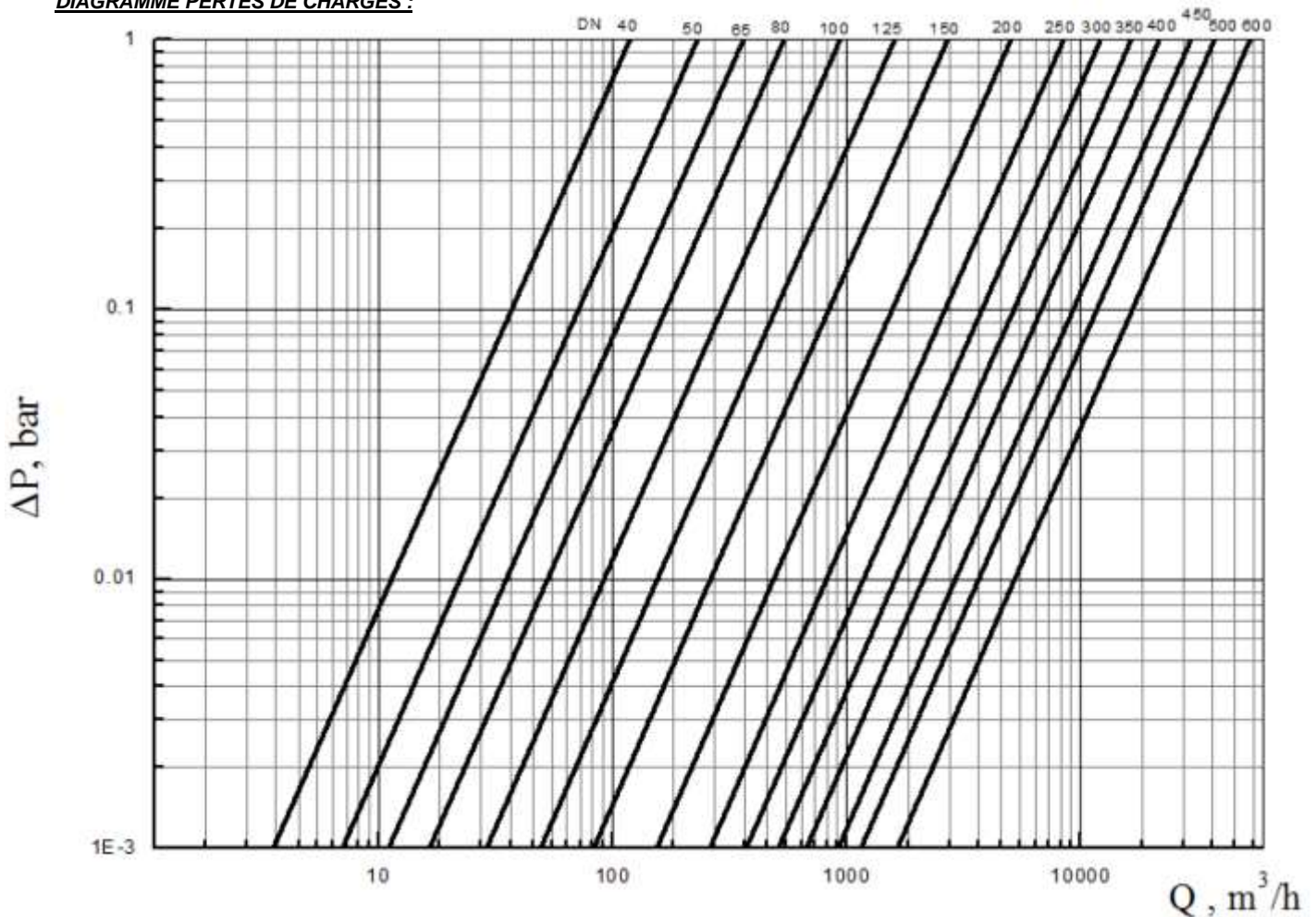
CARACTERISTIQUES :

- Passage total et intégral
- Tige non montante inox
- Fermeture sens horaire
- Patins de glissement (facilitant le coulissement de l'opercule) jusqu'au DN200
- Opercule fonte entièrement revêtu EPDM ACS
- Absence de zones de rétention
- Talon de positionnement
- Joint de chapeau pleins trous en NBR
- Protection de vis de chapeau
- Etanchéité par triple joints toriques NBR
- Possibilité de changer les joints d'étanchéité à l'axe sous pression à partir du DN80
- Peinture époxy couleur RAL 5005 épaisseur 250 μm
- Pare poussière sur la tige
- A brides R.F. PN10/16

UTILISATION :

- Pour réseaux d'adduction d'eau, assainissement, traitement des eaux et irrigation
- Température mini et maxi admissible Ts : - 10°C à + 70°C
- Pression maxi admissible Ps : 16 bars pour modèles à brides PN16 jusqu'au DN400
- Pression maxi admissible Ps : 10 bars pour modèles à brides PN10 du DN200 au 1000

DIAGRAMME PERTES DE CHARGES :



VANNE A OPERCULE CAOUTCHOUC PN10/16 DIN COURT 3202-F4 FSH EPDM ACS

COEFFICIENT DE DEBIT Kvs (M3 / h) :

| DN | 40 | 50 | 65 | 80 | 100 | 125 | 150 | 200 | 250 | 300 |
|--------------|-----|-----|-----|-----|-----|------|------|------|------|-------|
| Kvs (m3/h) | 118 | 229 | 360 | 537 | 933 | 1595 | 2685 | 5004 | 8393 | 12072 |

| DN | 350 | 400 | 450 | 500 | 600 | 700 | 800 | 900 |
|--------------|-------|-------|-------|-------|-------|-------|-------|--------|
| Kvs (m3/h) | 16348 | 21528 | 29372 | 37117 | 52626 | 66733 | 92011 | 161440 |

CALCUL DE PERTES DE CHARGES POUR DE L'EAU :

$$\Delta p = (Q / Kvs)^2$$

Q : débit en m³/h

Δp : Perte de charge en bar

COUPLES DE MANŒUVRE (en Nm sans coefficient de sécurité) :

| DN | 40 | 50 | 65 | 80 | 100 | 125 | 150 | 200 | 250 | 300 |
|---------------|----|----|----|----|-----|-----|-----|-----|-----|-----|
| Couple (Nm) | 15 | 20 | 20 | 30 | 40 | 40 | 75 | 125 | 175 | 200 |

| DN | 350 | 400 | 450 | 500 | 600 | 700 | 800 |
|---------------|-----|-----|-----|-----|-----|------|------|
| Couple (Nm) | 325 | 350 | 430 | 460 | 480 | 1100 | 1250 |

NOMBRE DE TOURS POUR OUVERTURE OU FERMETURE AVEC COMMANDE PAR VOLANT :

| DN | 40 | 50 | 65 | 80 | 100 | 125 | 150 | 200 | 250 | 300 |
|-----------------|----|------|-------|------|------|------|-----|-----|-------|-------|
| Nombre de tours | 13 | 14.5 | 18.75 | 21.5 | 21.5 | 24.5 | 30 | 34 | 45.25 | 49.75 |

| DN | 350 | 400 | 450 | 500 | 600 | 700 | 800 | 1000 |
|-----------------|-----|-----|-----|-----|-----|-----|-----|------|
| Nombre de tours | 55 | 61 | 52 | 57 | 66 | 72 | 82 | 102 |

CARACTERISTIQUES REDUCTEURS :

| DN | 500 | 600 | 700 | 800 | 1000 |
|---|---------|---------|---------|---------|----------|
| Ref. | 9801600 | 9801601 | 9801602 | 9801603 | |
| Rapport de réduction | 4.5 : 1 | 4.5 : 1 | 4.5 : 1 | 4.5 : 1 | 5.22 : 1 |
| Nombre de tours pour fermeture ou ouverture | 256.5 | 297 | 324 | 369 | 532.4 |
| Couple d'entrée (Nm) | 107 | 167 | 245 | 277 | 380 |
| Couple de sortie maxi (Nm) | 900 | 1500 | 1500 | 1500 | 2800 |

VANNE A OPERCULE CAOUTCHOUC PN10/16 DIN COURT 3202-F4 FSH EPDM ACS

GAMME :

- Corps fonte à brides R.F. PN10/16 avec commande par volant et opercule EPDM ACS **Ref. 181** DN 40 au DN 400
- Corps fonte à brides R.F. PN10 avec commande par volant et opercule EPDM ACS **Ref. 181** DN 450 et 500
- Corps fonte à brides R.F. PN10 avec commande par réducteur à volant et opercule EPDM ACS **Ref. 181** DN 600 au DN 1000

ACCESSOIRES :



- Commande possible par carré d'ordonnance (option) **Ref. 9801831-9801838**
- Commande possible par réducteur à volant (option) DN500 au DN800 **Ref. 9801600-9801603**



- Rallonge fixe longueur 1 mètre **Ref. 9802020** du DN50 au DN300 et **Ref. 9802029** du DN350 au DN400
- Rallonge fixe longueur 1,25 mètres **Ref. 9802031** du DN50 au DN300 et **Ref. 9802040** du DN350 au DN400
- Rallonge fixe longueur 1,5 mètres **Ref. 9802042** du DN50 au DN300 et **Ref. 9802051** du DN350 au DN400

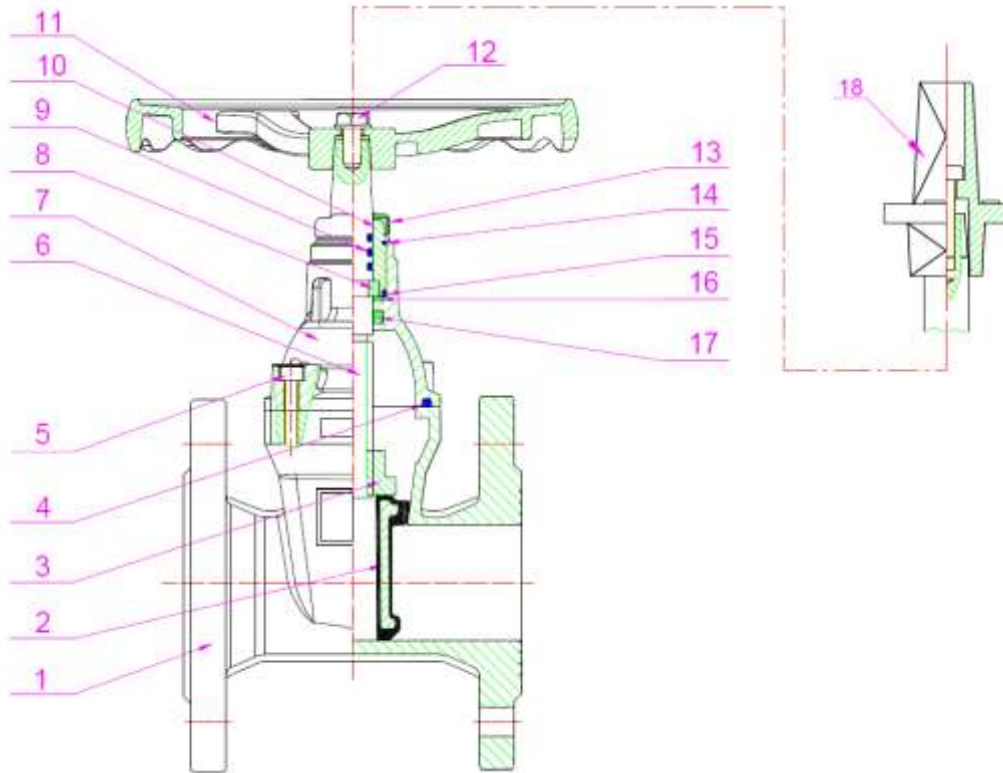


- Rallonge télescopique longueur 1,3 à 1,8 mètres **Ref. 9802060** du DN50 au DN200
- Rallonge télescopique longueur 2 à 2,5 mètres **Ref. 9802070** du DN50 au DN200



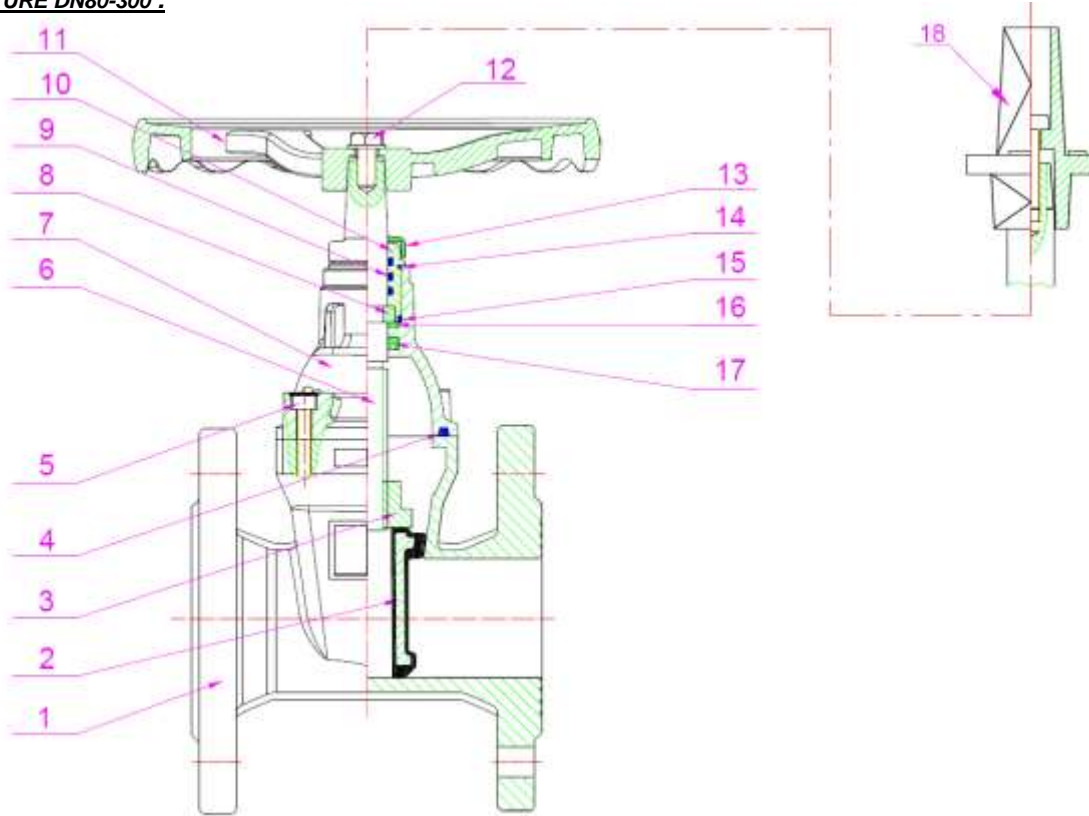
- Clé de fontainier
 - Longueur 1 mètre carré de 35 mm **Ref.9802080** du DN50 au DN300
 - Longueur 1,8 mètre carré de 35 mm **Ref.9802081** du DN50 au DN300
 - Longueur 1 mètre carré de 50 mm **Ref.9802082** du DN350 au DN400

VANNE A OPERCULE CAOUTCHOUC PN10/16 DIN COURT 3202-F4 FSH EPDM ACS

NOMENCLATURE DN40-65 :

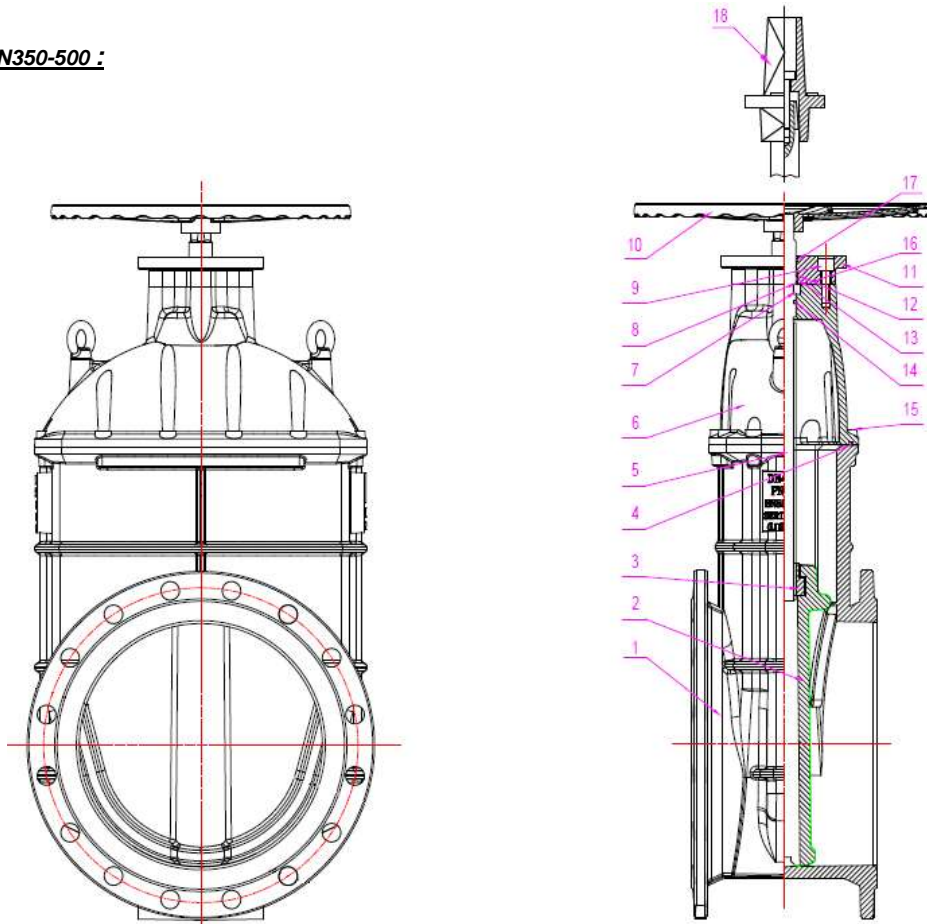
| Repère | Désignation | Matériaux DN40-65 |
|--------|---------------------|---------------------------|
| 1 | Corps | Fonte EN GJS-500-7 |
| 2 | Opercule | Fonte EN GJS-500-7 + EPDM |
| 3 | Ecrou d'axe | Laiton CuZn39Pb2 |
| 4 | Joint de chapeau | NBR |
| 5 | Vis chapeau | Inox AISI 304 |
| 6 | Tige | Inox AISI 304 |
| 7 | Chapeau | Fonte EN GJS-500-7 |
| 8 | Bague de maintien | Laiton CuZn39Pb2 |
| 9 | Joint torique d'axe | NBR |
| 10 | Ecrou de maintien | Laiton CuZn39Pb2 |
| 11 | Volant | Fonte EN GJS-500-7 |
| 12 | Vis volant | Inox AISI 304 |
| 13 | Cache poussière | NBR |
| 14 | Joint torique d'axe | NBR |
| 15 | Joint torique d'axe | NBR |
| 16 | Bague | Nylon 66 |
| 17 | Joint d'axe | NBR |
| 18 | Carré d'ordonnance | Fonte EN GJS-500-7 |

VANNE A OPERCULE CAOUTCHOUC PN10/16 DIN COURT 3202-F4 FSH EPDM ACS

NOMENCLATURE DN80-300 :

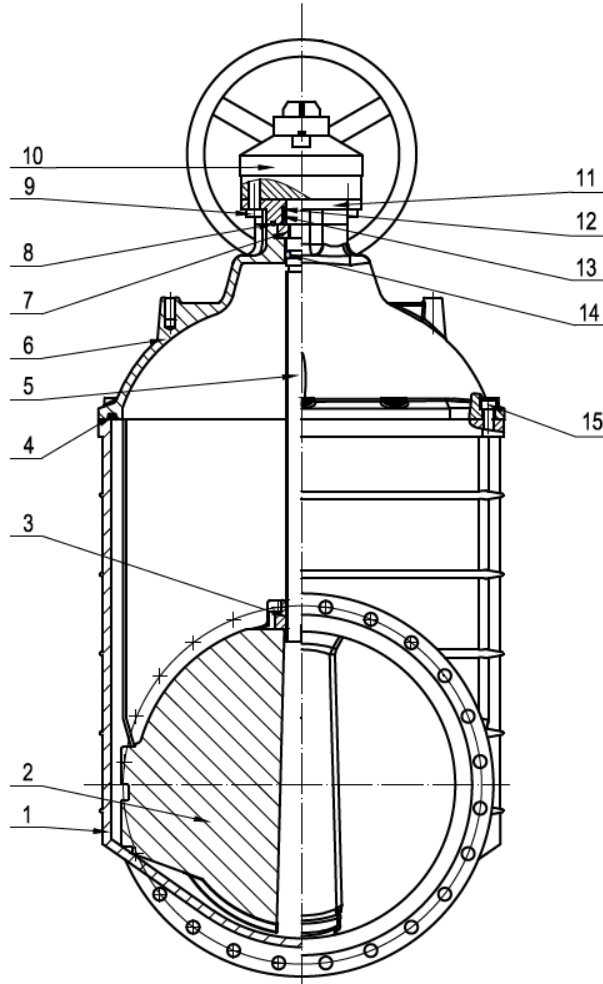
| Repère | Désignation | Matériaux DN80-300 |
|--------|---------------------|---------------------------|
| 1 | Corps | Fonte EN GJS-500-7 |
| 2 | Opércule | Fonte EN GJS-500-7 + EPDM |
| 3 | Ecrou d'axe | Laiton CuZn39Pb2 |
| 4 | Joint de chapeau | NBR |
| 5 | Vis chapeau | Inox AISI 304 |
| 6 | Tige | Inox AISI 304 |
| 7 | Chapeau | Fonte EN GJS-500-7 |
| 8 | Bague de maintien | Laiton CuZn39Pb2 |
| 9 | Joint torique d'axe | NBR |
| 10 | Ecrou de maintien | Laiton CuZn39Pb2 |
| 11 | Volant | Fonte EN GJS-500-7 |
| 12 | Vis volant | Inox AISI 304 |
| 13 | Cache poussière | NBR |
| 14 | Joint torique d'axe | NBR |
| 15 | Joint torique d'axe | NBR |
| 16 | Bague | Nylon 66 |
| 17 | Joint d'axe | NBR |
| 18 | Carré d'ordonnance | Fonte EN GJS-500-7 |

VANNE A OPERCULE CAOUTCHOUC PN10/16 DIN COURT 3202-F4 FSH EPDM ACS

NOMENCLATURE DN350-500 :

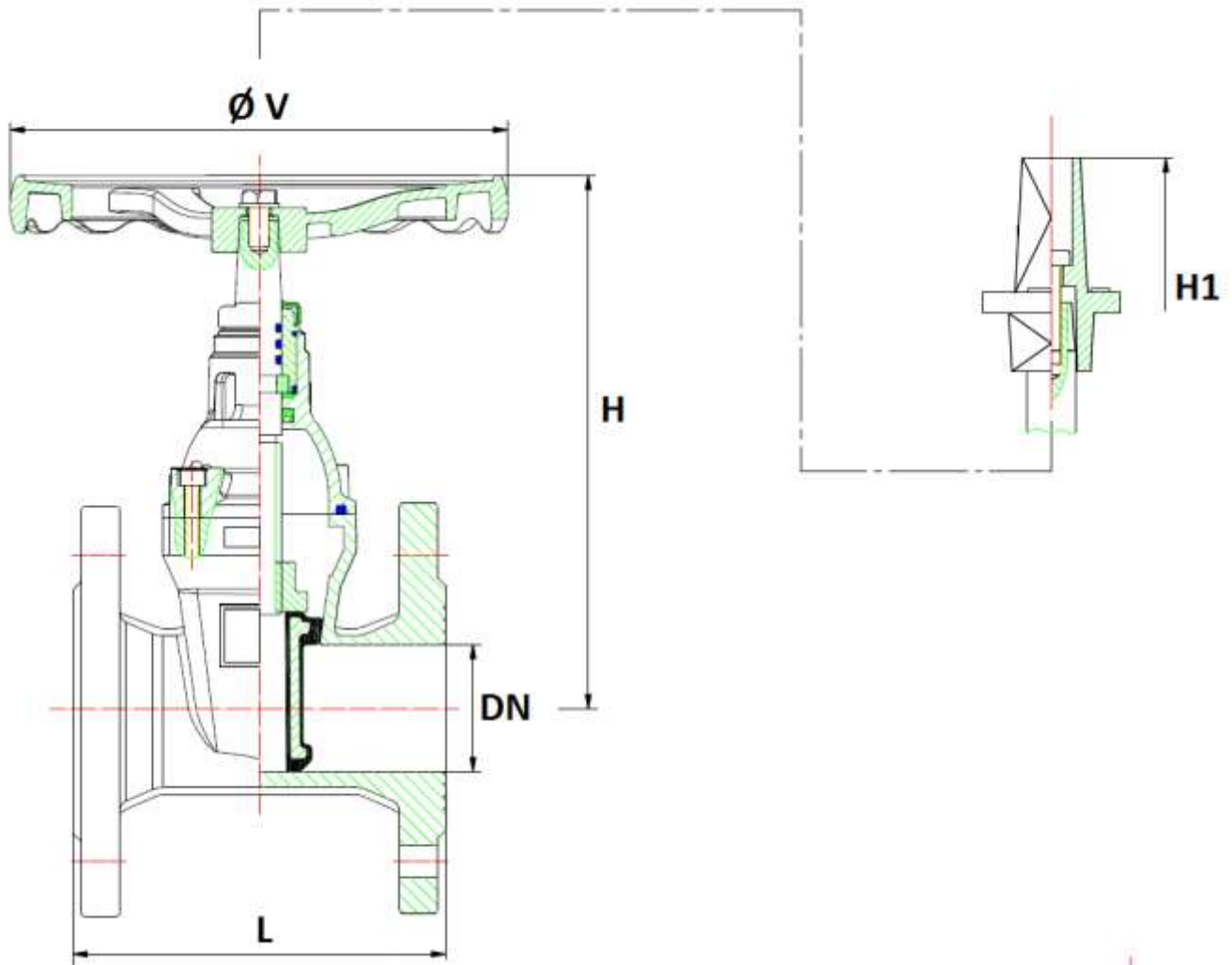
| Repère | Désignation | Matériaux DN350-500 |
|--------|---------------------|---------------------------|
| 1 | Corps | Fonte EN GJS-500-7 |
| 2 | Opercule | Fonte EN GJS-500-7 + EPDM |
| 3 | Ecrou d'axe | Laiton CuZn39Pb2 |
| 4 | Joint de chapeau | NBR |
| 5 | Tige | Inox AISI 304 |
| 6 | Chapeau | Fonte EN GJS-500-7 |
| 7 | Bague de maintien | Laiton CuZn39Pb2 |
| 8 | Joint torique d'axe | NBR |
| 9 | Vis | Inox AISI 304 |
| 10 | Volant | Fonte EN GJS-500-7 |
| 11 | Fouloir | Fonte EN GJS-500-7 |
| 12 | Joint torique | NBR |
| 13 | Bague | Nylon 66 |
| 14 | Joint torique d'axe | NBR |
| 15 | Boulon chapeau | Inox AISI 304 |
| 16 | Joint torique | NBR |
| 17 | Cache poussière | NBR |
| 18 | Carré d'ordonnance | Fonte EN GJS-500-7 |

VANNE A OPERCULE CAOUTCHOUC PN10/16 DIN COURT 3202-F4 FSH EPDM ACS

NOMENCLATURE DN600-1000 :

| Repère | Désignation | Matériaux DN600-1000 |
|--------|---------------------|---------------------------|
| 1 | Corps | Fonte EN GJS-500-7 |
| 2 | Opercule | Fonte EN GJS-500-7 + EPDM |
| 3 | Ecrou d'axe | Laiton CuZn39Pb2 |
| 4 | Joint de chapeau | NBR |
| 5 | Tige | Inox AISI 304 |
| 6 | Chapeau | Fonte EN GJS-500-7 |
| 7 | Bague de maintien | Laiton CuZn39Pb2 |
| 8 | Joint torique d'axe | NBR |
| 9 | Vis | Inox AISI 304 |
| 10 | Roue | |
| 11 | Fouloir | Fonte EN GJS-500-7 |
| 12 | Joint torique | NBR |
| 13 | Bague | Nylon 66 |
| 14 | Joint torique d'axe | NBR |
| 15 | Boulon chapeau | Inox AISI 304 |

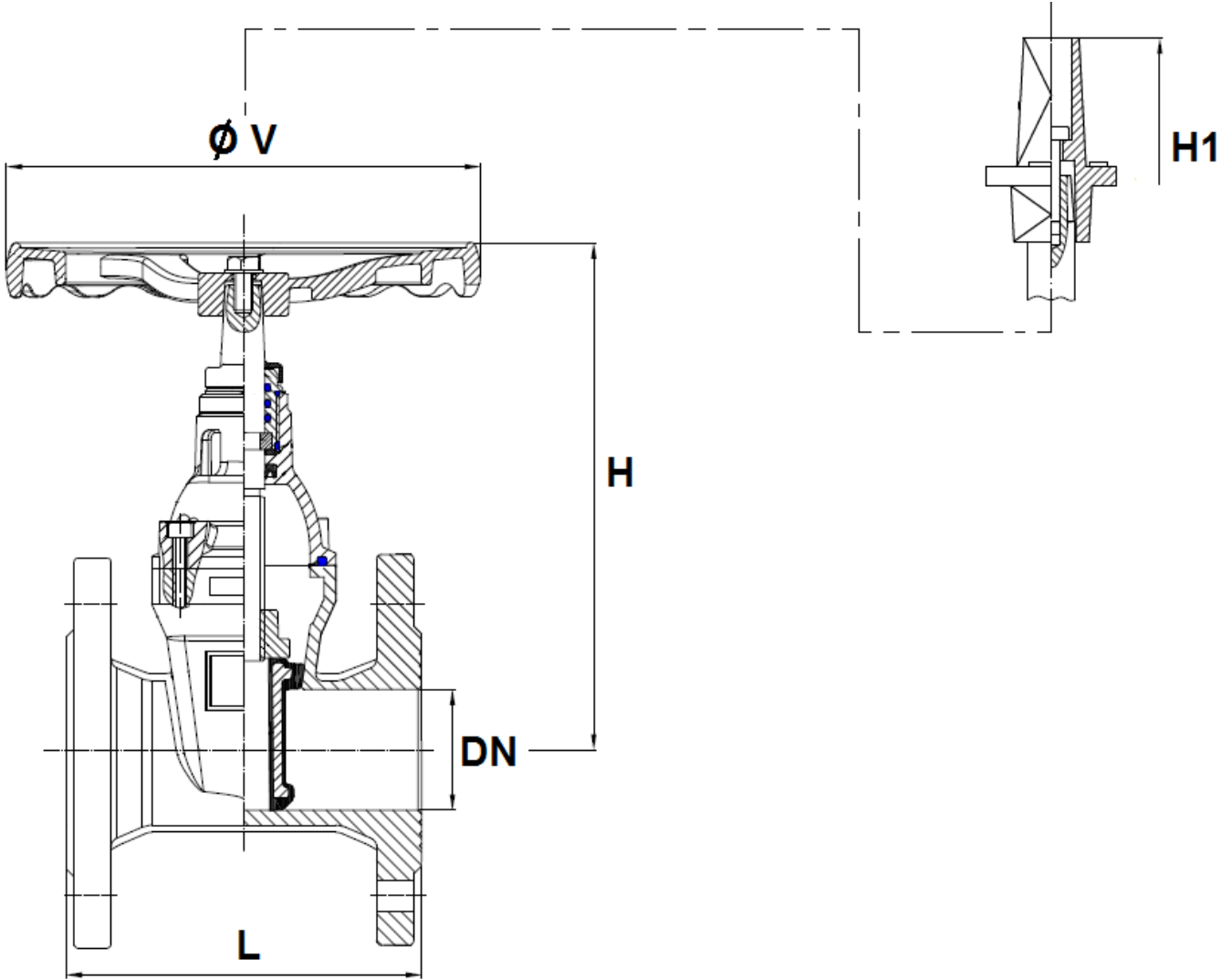
VANNE A OPERCULE CAOUTCHOUC PN10/16 DIN COURT 3202-F4 FSH EPDM ACS

DIMENSIONS DN 40 - 65 (en mm) :

| DN | 40 | 50 | 60/65 |
|-----------------|--------|--------|--------|
| L | 140 | 150 | 170 |
| H | 190 | 215 | 235 |
| H1 | 260 | 285 | 300 |
| $\varnothing V$ | 200 | 200 | 200 |
| Poids (en Kg) | 7.37 | 8.56 | 12 |
| Ref. | 181040 | 181050 | 181066 |

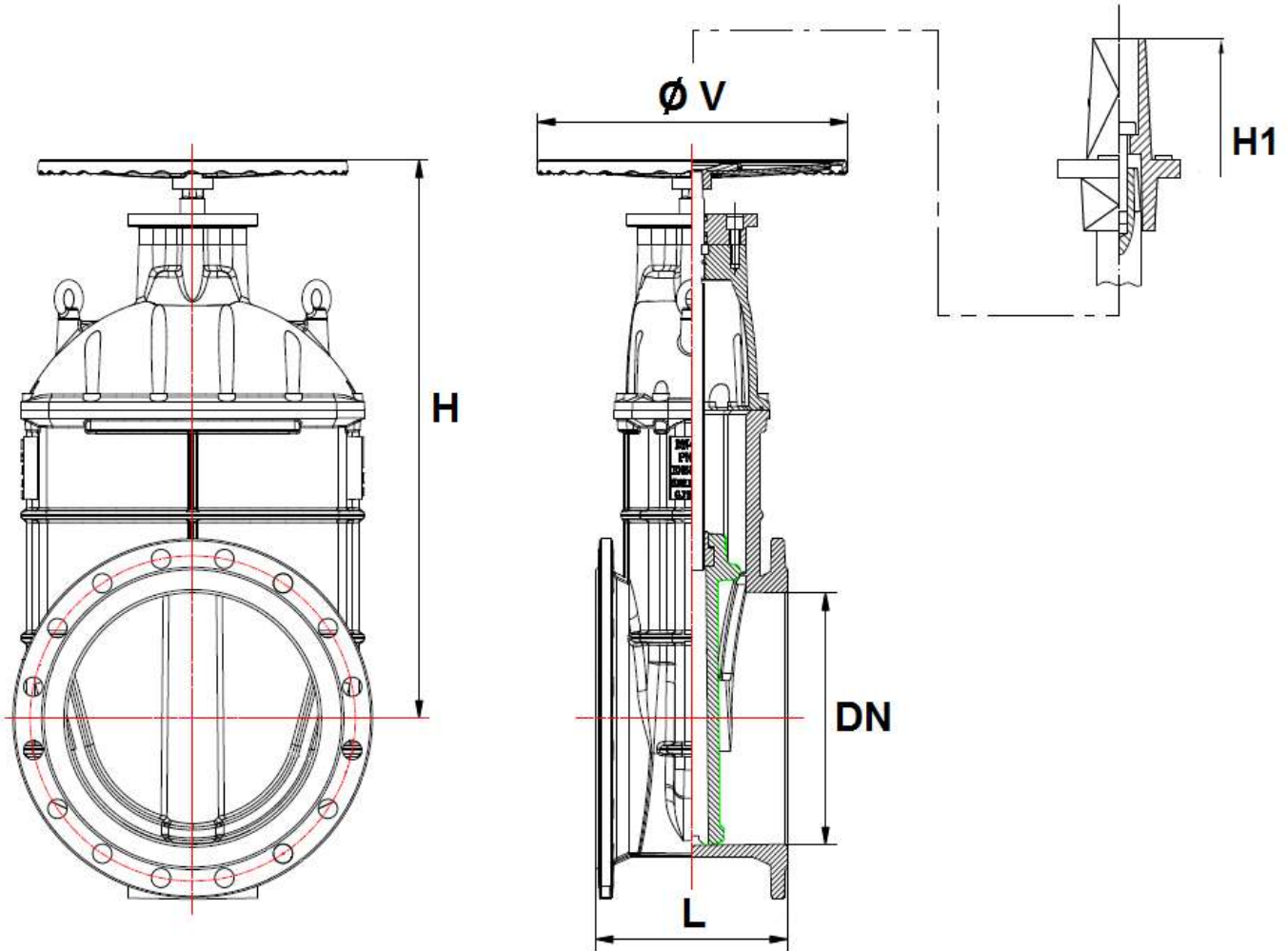
VANNE A OPERCULE CAOUTCHOUC PN10/16 DIN COURT 3202-F4 FSH EPDM ACS

DIMENSIONS DN 80 - 300 (en mm) :



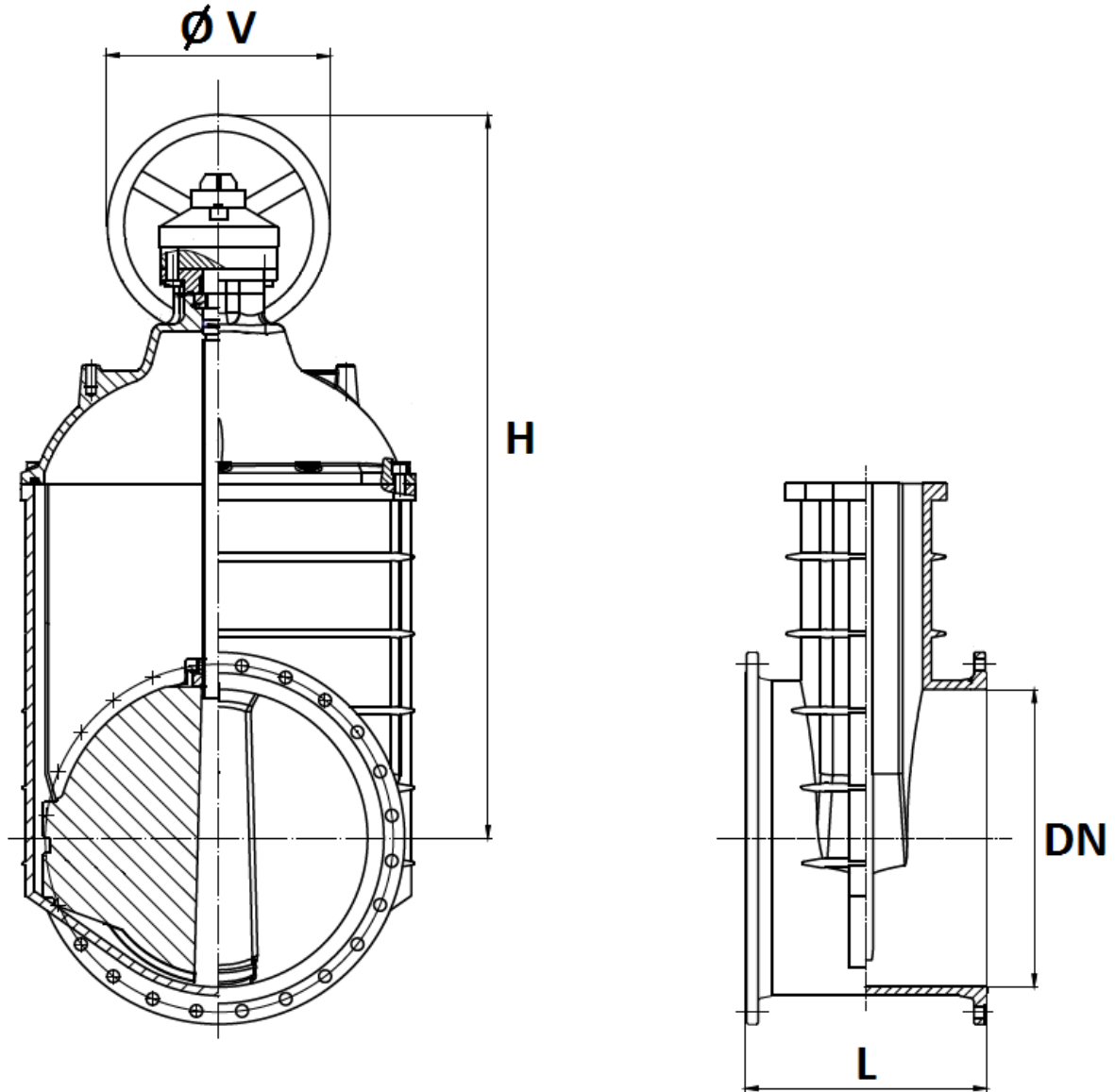
| DN | 80 | 100 | 125 | 150 | 200 | 250 | 300 |
|------------|--------|--------|--------|--------|--------|--------|--------|
| L | 180 | 190 | 200 | 210 | 230 | 250 | 270 |
| H | 265 | 315 | 350 | 385 | 485 | 600 | 680 |
| H1 | 320 | 390 | 430 | 470 | 560 | 680 | 770 |
| Ø V | 254 | 254 | 315 | 315 | 315 | 406 | 406 |
| Poids (Kg) | 14 | 19.90 | 24.20 | 31.80 | 49.40 | 84.70 | 106 |
| Ref. | 181080 | 181100 | 181125 | 181150 | 181200 | 181250 | 181300 |

VANNE A OPERCULE CAOUTCHOUC PN10/16 DIN COURT 3202-F4 FSH EPDM ACS

DIMENSIONS DN 350 - 500 (en mm) :

| DN | 350 | 400 | 450 | 500 |
|---------------|--------|--------|--------|--------|
| L | 290 | 310 | 330 | 350 |
| H | 810 | 890 | 1050 | 1230 |
| H1 | 900 | 1000 | 1150 | 1330 |
| Ø V | 500 | 500 | 500 | 650 |
| Poids (en Kg) | 185 | 228 | 360 | 419 |
| Ref. | 181350 | 181400 | 181450 | 181500 |

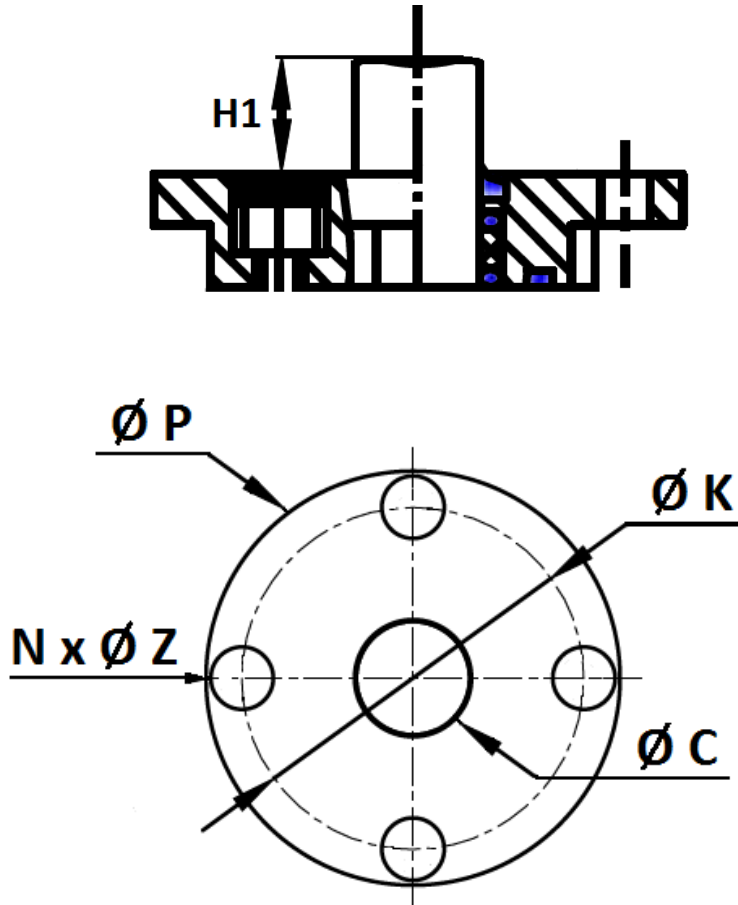
VANNE A OPERCULE CAOUTCHOUC PN10/16 DIN COURT 3202-F4 FSH EPDM ACS

DIMENSIONS DN 600 - 1000 (en mm):

| DN | 600 | 700 | 800 | 1000 |
|---------------|--------|--------|--------|---------|
| L | 390 | 430 | 470 | 550 |
| H | 1470 | 1640 | 1780 | 2350 |
| Ø V | 500 | 500 | 500 | 600 |
| Poids (en Kg) | 655 | 862 | 1024 | 2141 |
| Ref. | 181600 | 181700 | 181800 | 1811000 |

VANNE A OPERCULE CAOUTCHOUC PN10/16 DIN COURT 3202-F4 FSH EPDM ACS

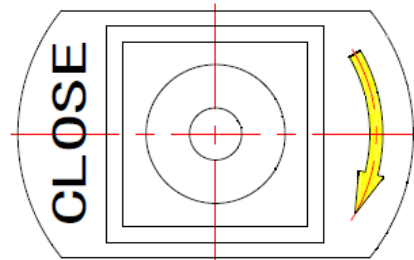
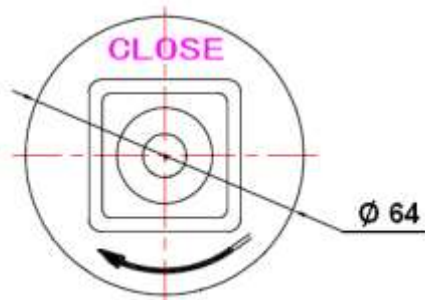
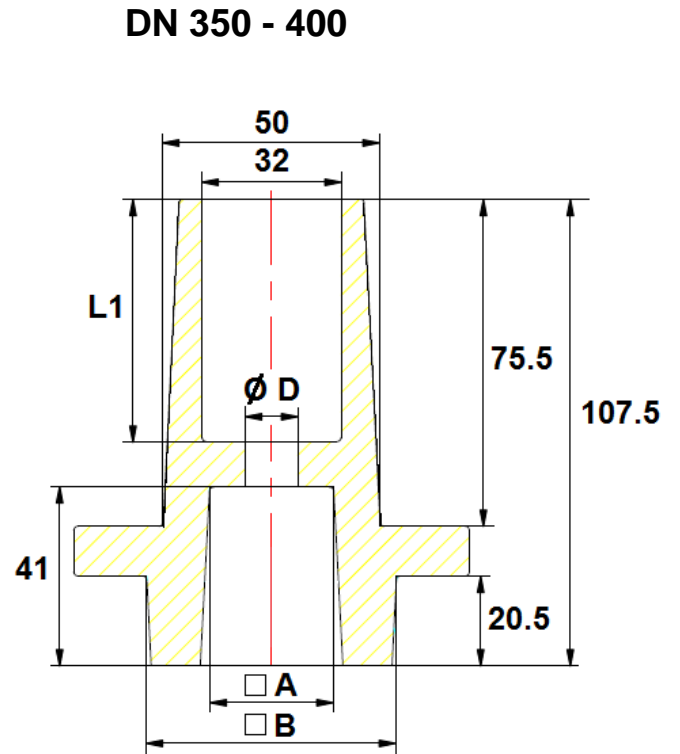
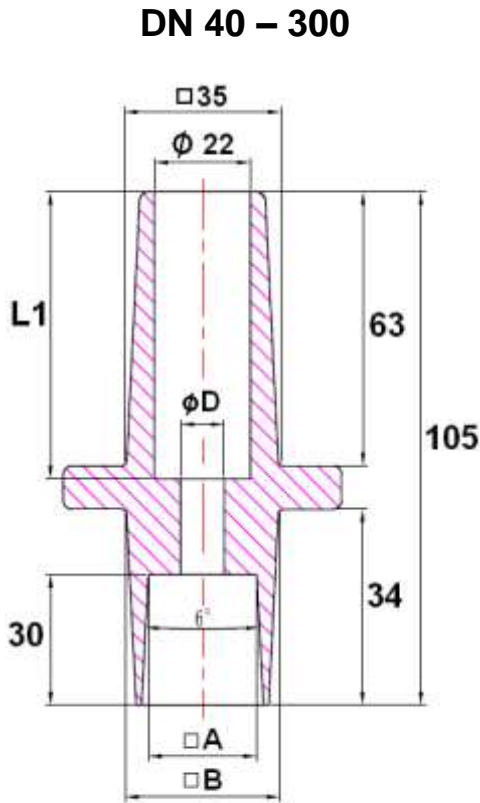
DIMENSIONS AXE ET PLATINE ISO DN350-1000 (en mm) :



| DN | 350 | 400 | 450 | 500 | 600 | 700 | 800 | 1000 |
|---------|--------|--------|--------|--------|--------|--------|--------|--------|
| H1 | 60 | 60 | 80 | 80 | 80 | 80 | 80 | 100 |
| Ø C | 40 | 40 | 55 | 55 | 55 | 65 | 65 | 75 |
| Ø P | 210 | 210 | 210 | 300 | 300 | 300 | 300 | 350 |
| Ø K | 165 | 165 | 165 | 254 | 254 | 254 | 254 | 298 |
| ISO | F16 | F16 | F25 | F25 | F25 | F25 | F25 | F30 |
| N x Ø Z | 4 x 23 | 4 x 23 | 8 x 18 | 8 x 18 | 8 x 18 | 8 x 18 | 8 x 18 | 8 x 23 |

VANNE A OPERCULE CAOUTCHOUC PN10/16 DIN COURT 3202-F4 FSH EPDM ACS

DIMENSIONS CARRE D'ORDONNANCE (en mm) :

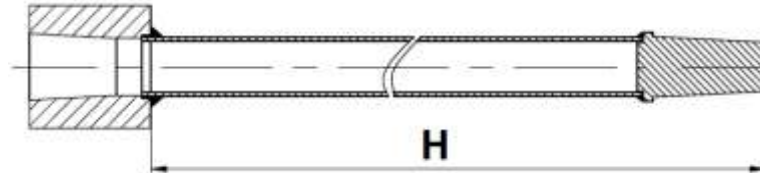


| DN | 40 | 50 | 60/65 | 80 | 100 | 125 | 150 | 200 | 250 | 300 | 350 | 400 |
|--------------|---------|---------|---------|---------|---------|---------|---------|---------|---------|---------|---------|---------|
| A | 14 | 14 | 14 | 17 | 17 | 19 | 19 | 19 | 24 | 24 | 28.5 | 28.5 |
| B | 34 | 34 | 34 | 34 | 34 | 36 | 36 | 36 | 42.5 | 42.5 | 57.5 | 57.5 |
| L1 | 66 | 66 | 66 | 63 | 63 | 63 | 63 | 63 | 63 | 63 | 56 | 56 |
| Ø D | 10 | 10 | 10 | 10 | 10 | 10 | 10 | 10 | 12 | 12 | 12 | 12 |
| Poids (Kg) | 0.7 | 0.7 | 0.7 | 0.6 | 0.6 | 0.6 | 0.6 | 0.6 | 0.7 | 0.7 | 0.96 | 0.96 |
| Ref. | 9801831 | 9801831 | 9801831 | 9801832 | 9801832 | 9801833 | 9801833 | 9801833 | 9801834 | 9801834 | 9801838 | 9801838 |

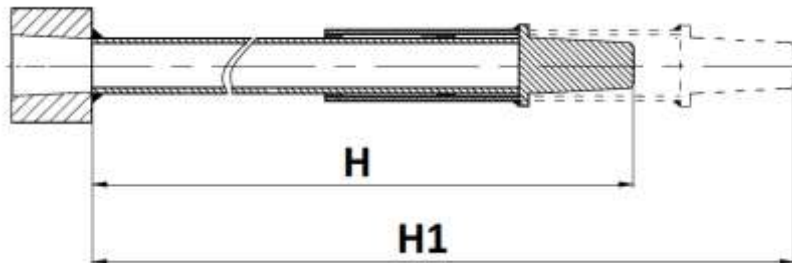
VANNE A OPERCULE CAOUTCHOUC PN10/16 DIN COURT 3202-F4 FSH EPDM ACS

DIMENSIONS REHAUSSES DN50-400 (en mm) :

REHAUSSE FIXE

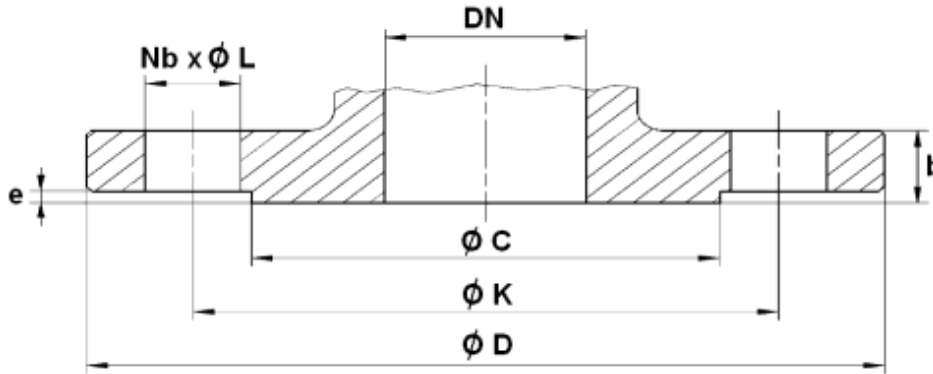


REHAUSSE TELESCOPIQUE



| Ref. | DN | H | H1 | Poids (Kg) |
|---------|---------|------|------|------------|
| 9802020 | 50-300 | 1000 | - | 3.7 |
| 9802031 | 50-300 | 1250 | - | 4.2 |
| 9802042 | 50-300 | 1500 | - | 4.5 |
| 9802060 | 50-200 | 1300 | 1800 | 9.6 |
| 9802070 | 50-200 | 2000 | 2500 | 11.8 |
| 9802029 | 350-400 | 1000 | - | 5.7 |
| 9802040 | 350-400 | 1250 | - | 6.5 |
| 9802051 | 350-400 | 1500 | - | 7.4 |

VANNE A OPERCULE CAOUTCHOUC PN10/16 DIN COURT 3202-F4 FSH EPDM ACS

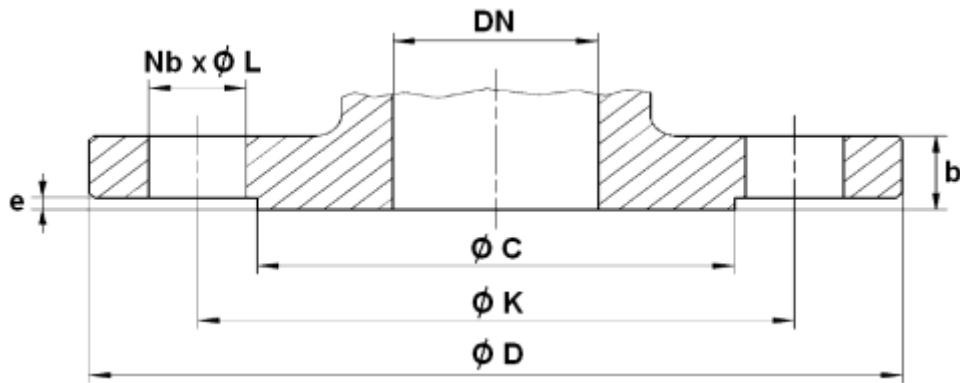
DIMENSIONS BRIDES PN10 (en mm) :

* DN60/65 double perçage

| PN | PN10/16 | | | | | | | | PN10 | | |
|----------|---------|--------|---------|--------|--------|--------|--------|--------|--------|---------|---------|
| DN | 40 | 50 | 60/65* | 65 | 80 | 100 | 125 | 150 | 200 | 250 | 300 |
| Ø C | 84 | 99 | 118 | 118 | 132 | 156 | 184 | 211 | 266 | 319 | 370 |
| Ø D | 150 | 165 | 185 | 185 | 200 | 220 | 250 | 285 | 340 | 405 | 460 |
| Ø K | 110 | 125 | 135/145 | 145 | 160 | 180 | 210 | 240 | 295 | 350 | 400 |
| Nb x Ø L | 4 x 19 | 4 x 19 | 4 x 19 | 4 x 19 | 8 x 19 | 8 x 19 | 8 x 19 | 8 x 23 | 8 x 23 | 12 x 23 | 12 x 23 |
| b | 19 | 19 | 19 | 19 | 19 | 19 | 19 | 19 | 20 | 22 | 24.5 |
| e | 3 | 3 | 3 | 3 | 3 | 3 | 3 | 3 | 3 | 3 | 4 |
| Ref. | 181040 | 181050 | 181066 | 181065 | 181080 | 181100 | 181125 | 181150 | 181200 | 181250 | 181300 |

| PN | PN10 | | | | | | | |
|----------|---------|---------|---------|---------|---------|---------|---------|---------|
| DN | 350 | 400 | 450 | 500 | 600 | 700 | 800 | 1000 |
| Ø C | 429 | 480 | 530 | 582 | 682 | 794 | 901 | 1112 |
| Ø D | 520 | 580 | 640 | 715 | 840 | 910 | 1025 | 1255 |
| Ø K | 460 | 515 | 565 | 620 | 725 | 840 | 950 | 1160 |
| Nb x Ø L | 16 x 23 | 16 x 28 | 20 x 28 | 20 x 28 | 20 x 31 | 24 x 31 | 24 x 33 | 28 x 37 |
| b | 26.5 | 28 | 30 | 31.5 | 36 | 39.5 | 43 | 50 |
| e | 4 | 4 | 4 | 4 | 5 | 5 | 5 | 5 |
| Ref. | 181350 | 181400 | 181450 | 181500 | 181600 | 181700 | 181800 | 1811000 |

VANNE A OPERCULE CAOUTCHOUC PN10/16 DIN COURT 3202-F4 FSH EPDM ACS

DIMENSIONS BRIDES PN16 (en mm) :

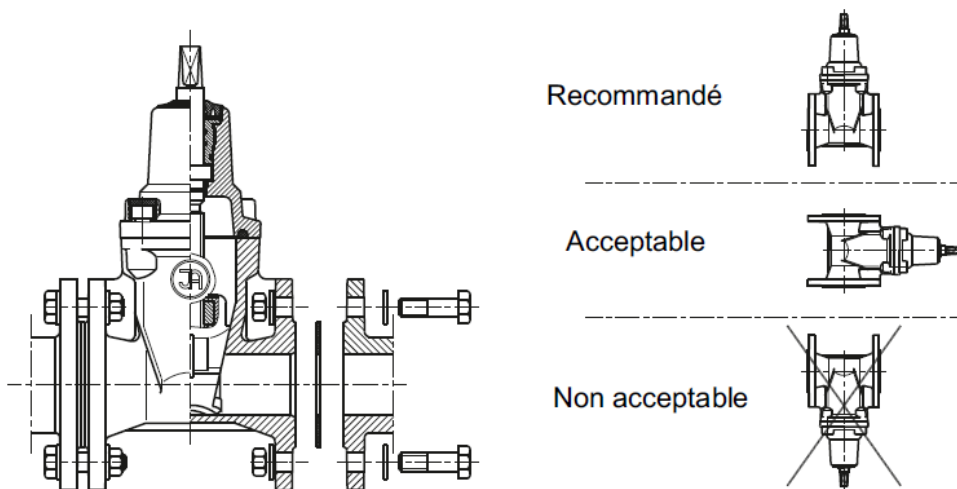
| PN | PN16 | | | | |
|----------|---------|---------|---------|---------|---------|
| DN | 200 | 250 | 300 | 350 | 400 |
| Ø C | 266 | 319 | 370 | 429 | 480 |
| Ø D | 340 | 405 | 460 | 520 | 580 |
| Ø K | 295 | 355 | 410 | 470 | 525 |
| Nb x Ø L | 12 x 23 | 12 x 28 | 12 x 28 | 16 x 28 | 16 x 31 |
| b | 20 | 22 | 24.5 | 26.5 | 28 |
| e | 3 | 3 | 4 | 4 | 4 |
| Ref. | 181201 | 181251 | 181301 | 181351 | 181401 |

VANNE A OPERCULE CAOUTCHOUC PN10/16 DIN COURT 3202-F4 FSH EPDM ACS

NORMALISATIONS :

- Fabricant certifié ISO 9001 :2015 et ISO 14001 : 2015
- DIRECTIVE 2014/68/UE : Produits exclus de la directive (article 1, § 2b)
- Certificat 3.1 sur demande
- Conception suivant la norme DIN EN 1171
- Tests d'étanchéité selon la norme EN 12266-1, Taux A
- Ecartement suivant la norme EN 558 série 14 (DIN 3202 F4)
- Brides R.F. suivant la norme EN 1092-2 PN10/16
- Attestation de conformité sanitaire **A.C.S. N° 20 ACC LY 327**
- Certification pour l'eau potable Anglaise WRAS concernant l'opercule revêtu EPDM du DN50 au 500

POSITIONS DE MONTAGE :



PRECONISATIONS : Les avis et conseils, les indications techniques, les propositions, que nous pouvons être amenés à donner ou à faire, n'impliquent de notre part aucune garantie. Il ne nous appartient pas d'apprécier les cahiers des charges ou descriptifs fournis. Il appartient au client de vérifier l'adéquation entre le choix du matériel et les conditions réelles d'utilisation.