

ROBINET VANNE A OPERCULE BRONZE FEMELLE BSP PN16

Robinet vanne à opercule bronze femelle taraudée BSP à passage intégral pour le sectionnement de réseaux d'adduction et de distribution d'eau.

Tige à filetage intérieur montante non tournante.

L'étanchéité est assurée par un presse étoupe EPDM et un joint de chapeau en fibres.



Dimensions : DN 1/4" à 4"
Raccordement : Femelle BSP
Température Mini : -10°C
Température Maxi : +80°C
Pression Maxi : 16 Bars
Caractéristiques : Tige montante non tournante
Tige à filetage intérieur
Passage intégral

Matière : Bronze

ROBINET VANNE A OPERCULE BRONZE FEMELLE BSP PN16**CARACTERISTIQUES :**

- Passage intégral
- Tige tournante non montante
- Tige à filetage intérieur
- Corps bronze
- Simple opercule
- Femelle / Femelle BSP cylindrique
- Etanchéité de l'axe par presse étoupe EPDM
- **Non étanche, coefficient de fuite : 0.5% du Kvs**

UTILISATION :

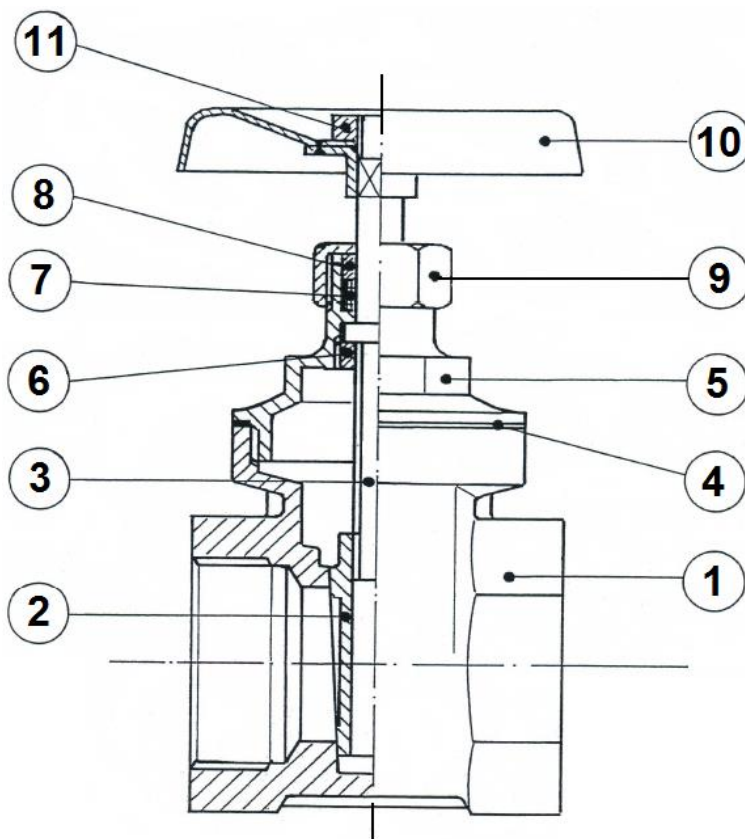
- Pour réseaux d'adduction et de distribution d'eau
- Température mini et maxi admissible Ts : - 10°C à + 80°C
- Pression maxi admissible Ps : 16 bars
- Ne convient pas pour les réseaux incendie

COEFFICIENT DE DEBIT Kvs (M3 / h) :

DN	1/4"	3/8"	1/2"	3/4"	1"	1"1/4	1"1/2	2"	2"1/2	3"	4"
Kvs (m3/h)	9.2	9.2	11	29	43	81	125	220	380	490	710

GAMME :

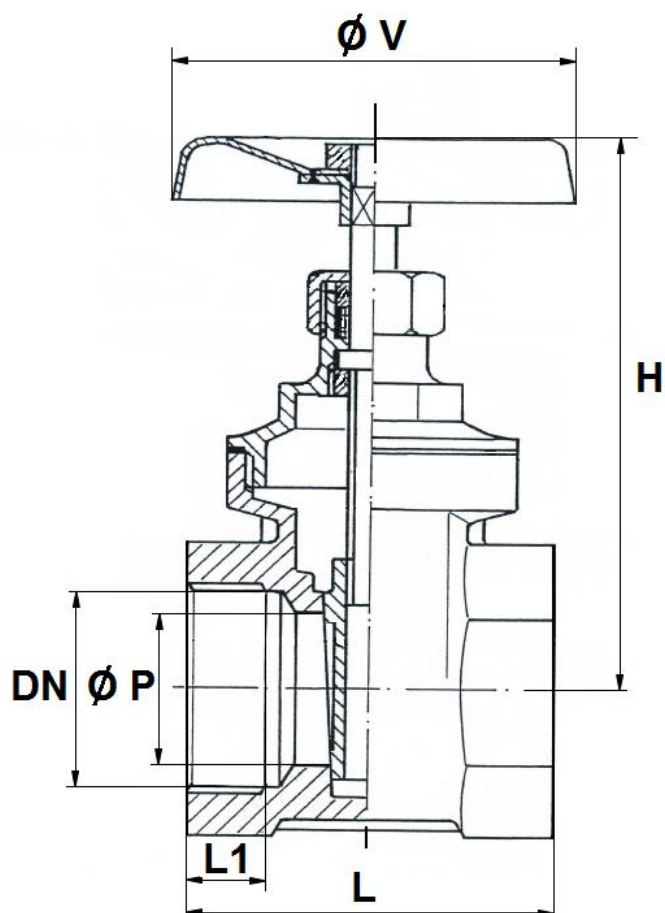
- Vanne à opercule corps bronze femelle/femelle taraudée BSP cylindrique **Ref. 146** DN 1/4" au DN 4"

ROBINET VANNE A OPERCULE BRONZE FEMELLE BSP PN16
NOMENCLATURE:


Repère	Désignation	Matériaux
1	Corps	Bronze SN5 UNI-EN1982 DIN 50930/6
2	Opércule	Laiton DELTAC EN 1982 CB 754S
3	Axe	Laiton CW 614 N suivant EN 12164
4	Joint de chapeau	Fibres
5	Chapeau	Laiton CW 617 N suivant EN 12165
6	Bague	Laiton CW 614 N suivant EN 12164
7	Presse étoupe	EPDM
8	Fouloir	Laiton CW 614 N suivant EN 12164
9	Ecrou de fouloir	Laiton CW 614 N suivant EN 12164
10	Volant	Aluminium
11	Ecrou de volant	Acier zingué

ROBINET VANNE A OPERCULE BRONZE FEMELLE BSP PN16

DIMENSIONS (en mm) :



DN	1/4"	3/8"	1/2"	3/4"	1"	1"1/4	1"1/2	2"	2"1/2	3"	4"
Ø P	11	15	15	19	24	32	37	47	58	71	91
L	36	38	38	45	47	51	55	62	75	80	93
L1	8	9	9	10	11	11	13	13	16	16	20
H	66	69	69	78	91	108	125	145	175	200	235
Ø V	45	50	50	50	55	60	70	80	100	100	120
Poids (en Kg)	0.16	0.16	0.2	0.28	0.37	0.58	0.81	1.22	2.1	2.66	4.72

ROBINET VANNE A OPERCULE BRONZE FEMELLE BSP PN16**NORMALISATIONS :**

- DIRECTIVE 2014/68/UE : Produits exclus de la directive (Article 1, § 2b)
- Taraudage femelle / femelle BSP cylindrique suivant la norme ISO 228/1

PRECONISATIONS : Les avis et conseils, les indications techniques, les propositions, que nous pouvons être amenés à donner ou à faire, n'impliquent de notre part aucune garantie. Il ne nous appartient pas d'apprécier les cahiers des charges ou descriptifs fournis. Il appartient au client de vérifier l'adéquation entre le choix du matériel et les conditions réelles d'utilisation.