

GEMÜ Code 2

Membrane NBR

Caractéristiques

- Bonne résistance aux huiles minérales, graisses et à l'essence
- Montage simple et prédéfini par un pin de fixation fileté vulcanisé avec butée de vissage intégrée



Description

La membrane NBR GEMÜ code 2 a été conçue pour des applications industrielles, par exemple dans la technique chimique et environnementale ou dans l'industrie manufacturière. La membrane est en caoutchouc nitrile.

Détails techniques

- **Température du fluide:** -10 à 100 °C
- **Matériau de la membrane:** NBR
- **Tailles de membrane:** 10 | 20 | 25 | 40 | 50 | 65 | 80 | 100 | 125 | 150
- **Vide:** jusqu'à 70 mbar (absolu)

Données techniques en fonction de la configuration respective

Comparaison des produits



| | GEMÜ Code 29 | GEMÜ Code 4A / 4 | GEMÜ Code 2 | GEMÜ Code 6 | GEMÜ Code 8 |
|------------------------------|--------------|------------------|--------------|-------------|--------------|
| Température du fluide | -10 à 100 °C | -10 à 90 °C | -10 à 100 °C | -5 à 100 °C | -10 à 100 °C |
| Matériaux de membrane | | | | | |
| CR | - | - | - | - | ● |
| EPDM | ● | - | - | - | - |
| FKM | - | ● | - | - | - |
| IIR | - | - | - | ● | - |
| NBR | - | - | ● | - | - |
| Tailles de membrane | | | | | |
| 8 | - | ● | - | - | - |
| 10 | ● | ● | ● | - | - |
| 20 | ● | ● | ● | - | - |
| 25 | ● | ● | ● | ● | ● |
| 40 | ● | ● | ● | ● | ● |
| 50 | ● | ● | ● | ● | ● |
| 65 | ● | ● | ● | ● | ● |
| 80 | ● | ● | ● | ● | ● |
| 100 | ● | ● | ● | ● | ● |
| 125 | ● | ● | ● | ● | - |
| 150 | ● | ● | ● | ● | - |
| 200 | ● | - | - | ● | - |
| Conformités | | | | | |
| ESB/EST | ● | - | ● | ● | ● |

D'une manière générale, chaque cas d'application doit être étudié avant de procéder au choix des matériaux et, de ce fait, avant le choix du matériau des membranes. Dans la mesure où, en différents points d'une même installation, les conditions d'utilisation les plus diverses règnent souvent, il peut être nécessaire d'utiliser plusieurs types de vannes et de matériaux. Ainsi, ce sont tout particulièrement les caractéristiques chimiques et la température des fluides de service qui entraînent de multiples interactions. La compatibilité des matériaux utilisés doit donc être vérifiée selon spécification à l'aide des tables de résistance chimique en vigueur ou par un spécialiste autorisé. Ce n'est que de cette manière qu'il est possible de s'assurer que l'application fonctionne à long terme, en toute fiabilité et à moindre coût.

Les membranes sont des pièces d'usure. Elles doivent être régulièrement contrôlées et remplacées, sinon des dysfonctionnements et, le cas échéant, des situations dangereuses risquent de survenir.

Veuillez noter que les intervalles de maintenance pour la vérification et le remplacement des membranes dépendent de l'application. Afin de déterminer un intervalle de maintenance adapté, il convient de tenir compte de l'historique des opérations de maintenance ainsi que des sollicitations occasionnées par les cycles fréquents.

Comparaison des produits



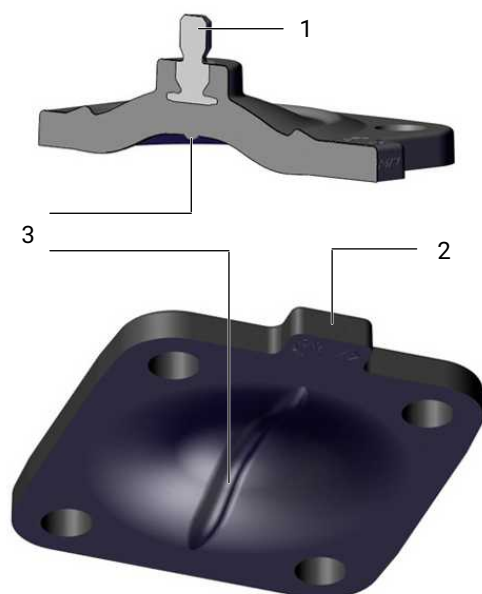
| | GEMÜ Code 5T | GEMÜ Code 56 | GEMÜ Code 71 |
|------------------------------|--------------|--------------|--------------|
| Température du fluide | -10 à 100 °C | -10 à 100 °C | -20 à 100 °C |
| Matériaux de membrane | | | |
| PTFE / FKM | ● | ● | - |
| PTFE / PVDF / EPDM | - | - | ● |
| Tailles de membrane | | | |
| 10 | ● | ● | ● |
| 20 | - | ● | - |
| 25 | ● | ● | ● |
| 40 | ● | ● | ● |
| 50 | ● | ● | ● |
| 80 | ● | ● | ● |
| 100 | ● | ● | ● |
| Conformités | | | |
| ESB/EST | ● | ● | ● |

D'une manière générale, chaque cas d'application doit être étudié avant de procéder au choix des matériaux et, de ce fait, avant le choix du matériau des membranes. Dans la mesure où, en différents points d'une même installation, les conditions d'utilisation les plus diverses règnent souvent, il peut être nécessaire d'utiliser plusieurs types de vannes et de matériaux. Ainsi, ce sont tout particulièrement les caractéristiques chimiques et la température des fluides de service qui entraînent de multiples interactions. La compatibilité des matériaux utilisés doit donc être vérifiée selon spécification à l'aide des tables de résistance chimique en vigueur ou par un spécialiste autorisé. Ce n'est que de cette manière qu'il est possible de s'assurer que l'application fonctionne à long terme, en toute fiabilité et à moindre coût.

Les membranes sont des pièces d'usure. Elles doivent être régulièrement contrôlées et remplacées, sinon des dysfonctionnements et, le cas échéant, des situations dangereuses risquent de survenir.

Veillez noter que les intervalles de maintenance pour la vérification et le remplacement des membranes dépendent de l'application. Afin de déterminer un intervalle de maintenance adapté, il convient de tenir compte de l'historique des opérations de maintenance ainsi que des sollicitations occasionnées par les cycles fréquents.

Description du produit



| Repère | Désignation |
|--------|--|
| 1 | Pin de fixation fileté vulcanisé avec butée intégrée de vissage |
| 2 | Languette |
| 3 | Bouvrelet d'étanchéité pour assurer l'étanchéité au niveau du siège de vanne |

Données pour la commande

Les données pour la commande offrent un aperçu des configurations standard.

Contrôler la configuration possible avant de passer commande. Autres configurations sur demande.

Codes de commande

| 1 Type | Code |
|----------|------|
| Membrane | 600 |

| 2 Taille de membrane | Code |
|------------------------|------|
| Taille de membrane 10 | 10 |
| Taille de membrane 20 | 20 |
| Taille de membrane 25 | 25 |
| Taille de membrane 40 | 40 |
| Taille de membrane 50 | 50 |
| Taille de membrane 65 | 65 |
| Taille de membrane 80 | 80 |
| Taille de membrane 100 | 100 |
| Taille de membrane 125 | 125 |
| Taille de membrane 150 | 150 |

| 3 Membrane de remplacement | Code |
|----------------------------|------|
| Membrane de remplacement | M |

| 4 Matériau de la membrane | Code |
|---------------------------|------|
| NBR | 2 |

| 5 Version | Code |
|---|------|
| sans | |
| Pièces en contact avec le fluide nettoyées pour assurer l'adhésion de la peinture et emballées dans un sachet en plastique hermétique | 0101 |
| Pièces en contact avec le fluide nettoyées pour fluides ultra-purs et emballées dans un sachet plastique | 0104 |

Exemple de référence

| Option de commande | Code | Description |
|----------------------------|------|--|
| 1 Type | 600 | Membrane |
| 2 Taille de membrane | 10 | Taille de membrane 10 |
| 3 Membrane de remplacement | M | Membrane de remplacement |
| 4 Matériau de la membrane | 2 | NBR |
| 5 Version | 0104 | Pièces en contact avec le fluide nettoyées pour fluides ultra-purs et emballées dans un sachet plastique |

Données techniques

Fluide

Fluide de service : Convient pour les fluides neutres ou agressifs, sous la forme liquide ou gazeuse respectant les propriétés physiques et chimiques des matériaux du corps et de la membrane.

Température

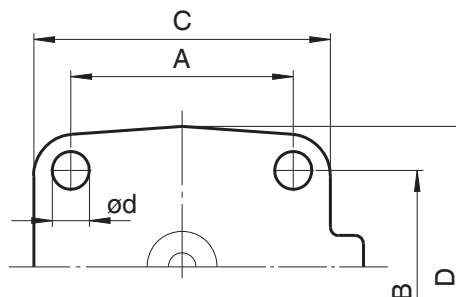
Température du fluide : -10 – 100 °C

Données mécaniques

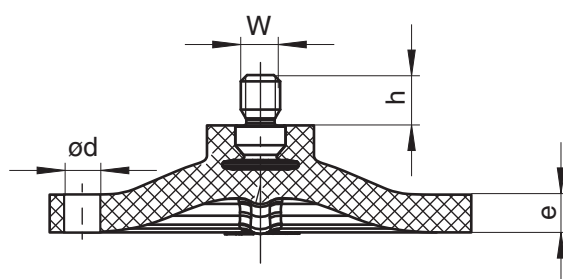
Durée de vie : Durée de vie max. recommandée, 5 ans
La durée de vie est la somme de la durée de stockage et de la durée de fonctionnement.
Respecter les informations techniques « Durée de vie, stockage et marquage des membranes de GEMÜ ».

Dimensions

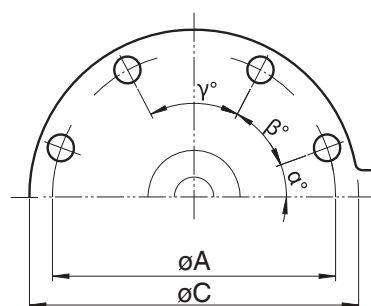
Membrane NBR



MG 10 à 80



MG 10 à 150



MG 100

| MG | DN | NPS | A | B | C | D | $\varnothing d$ | e | h | W | α | β | γ | n |
|-----|---------|-----------------|-------|-------|-------|-------|-----------------|------|------|-------|----------|---------|----------|----|
| 10 | 10 - 20 | 3/8" - 3/4" | 39,0 | 44,0 | 48,0 | 53,0 | 5,2 | 5,5 | 9,0 | M4 | - | - | - | 4 |
| 20 | 15 - 25 | 1/2", 3/4", 1" | 44,5 | 40,0 | 61,5 | 57,0 | 6,4 | 5,0 | 9,0 | 5/32" | - | - | - | 4 |
| 25 | 15 - 25 | 1/2" - 1" | 54,0 | 46,0 | 72,0 | 67,0 | 9,0 | 7,0 | 8,0 | 1/4" | - | - | - | 4 |
| 40 | 32 - 40 | 1 1/4" - 1 1/2" | 70,0 | 65,0 | 100,0 | 90,0 | 11,0 | 8,0 | 8,0 | 1/4" | - | - | - | 4 |
| 50 | 50 | 2" | 82,0 | 78,0 | 124,0 | 106,0 | 12,7 | 8,0 | 7,0 | 1/4" | - | - | - | 4 |
| 65 | 65 | 2 1/2" | 102,0 | 95,0 | 145,0 | 133,0 | 14,0 | 10,0 | 9,0 | 5/16" | - | - | - | 4 |
| 80 | 80 | 3" | 127,0 | 114,0 | 186,0 | 156,0 | 18,0 | 11,5 | 8,0 | 5/16" | - | - | - | 4 |
| 100 | 100 | 4" | 196,2 | - | 230,0 | - | 13,0 | 11,0 | 9,0 | 5/16" | 28,0° | 42,0° | 40,0° | 8 |
| 125 | 125 | 5" | 222,0 | - | 260,0 | - | 17,0 | 11,5 | 10,7 | 3/8" | 25,0° | 43,5° | 43,5° | 8 |
| 150 | 150 | 6" | 273,0 | - | 305,0 | - | 17,0 | 11,5 | 11,0 | 3/8" | 20,0° | 35,0° | 35,0° | 10 |

Dimensions en mm, MG = taille de membrane

n = nombre d'orifices

Le filetage du pin de fixation de la membrane correspond au standard Whitworth.

