

→ Série 4450



■ ADAPTÉ À

Liquides	neutre et non neutre	
Air, gaz et vapeurs techniques	neutre et non neutre	
Vapeur d'eau		

■ EXEMPLES D'UTILISATION / DOMAINES D'APPLICATION

Pour sécuriser :

- réservoirs et systèmes sous pression pour vapeurs, gaz et liquides neutres / non neutres
- chaudières à vapeur et installations pour vapeur d'eau dans le respect des instructions concernant l'installation et avec la bonne version de soupape et le bon joint.

- Construction de machines
- Installations de refroidissement/de réfrigération
- Installations chimiques, installations de biogaz
- Installations de dessalement
- Construction d'appareils et technique médicale
- Construction et équipement de navires
- Secteurs secondaires de l'industrie alimentaire, des boissons, pharmaceutique et cosmétique

Les soupapes de sûreté sont tarées et plombées par nos soins.



■ MATÉRIAU



■ SPECIFICATION



1/2" – 1"



– 50°C à + 205°C
selon la version



0,5 – 16 bar

■ AUTORISATIONS

Numéro d'homologation TÜV 2102	D/G,F (à partir de la mi-2024)
Examens UE de type	S/G, L (à partir de la mi-2024)
ASME	S, G, L (à partir de la mi-2024)
CRN	S, G, L (à partir de la mi-2024)
En conformité avec	
Fiche AD 2000 A2 DIN EN ISO 4126-1 DESP 2014/68/EU UK PESR 2016 No. 1105	ASME-Code Sec. VIII Div. 1

■ MATERIAUX

Élément	Matériau	DIN EN	ASME
Corps d'entrée	Acier inoxydable	1.4404	316 L
Corps de sortie	Acier inoxydable	1.4408	CF8M
Pièces internes	Acier inoxydable	1.4408 / 1.4404	CF8M / 316L
Pièces interne en contact avec le fluide	Acier inoxydable	1.4404	316 L
Ressort	Acier inoxydable	1.4310 / 1.4568	302 / 631

m	Standard avec membrane	La membrane empêche le passage du fluide dans la zone du ressort et protège les éléments coulissants des effets du fluide.
----------	------------------------	--

■ FLUIDE

GF	gazeux et liquide	Air, vapeurs, gaz, liquides et, selon le joint, aussi pour la vapeur d'eau.
-----------	-------------------	---

■ DISPOSITIF DE DECHARGE

L	levier de décharge
0	sans dispositif de décharge

■ DIAMETRES NOMINAUX ET TAILLES DE RACCORDS DISPONIBLES

Diamètre nominal DN		15	20	25
Entrée		1/2" (15)	3/4" (20)	1" (25)
Sortie	3/4" (20)	■		
	1" (25)		■	
	1 1/4" (32)			■

■ TYPE DE RACCORD ENTRÉE / SORTIE

f / f	Standard	Raccord taraudé BSP-P / raccord taraudé BSP-P	DIN EN ISO 228-1 / DIN EN ISO 228-1
m / f		Raccord fileté BSP-P / raccord taraudé BSP-P	DIN EN ISO 228-1 / DIN EN ISO 228-1
NPT-f / NPT-f		Raccord taraudé NPT-f / raccord taraudé NPT-f	ANSI B1.20.1 / ANSI B1.20.1
NPT-m / NPT-f		Raccord fileté NPT-m / raccord taraudé NPT-f	ANSI B1.20.1 / ANSI B1.20.1
KLSISO/f		Raccord clamp / raccord taraudé BSP-P	DIN 32676-B / DIN EN ISO 228-1 Norme de tuyau DIN EN ISO 1127

Autres types de connexion possibles sur demande

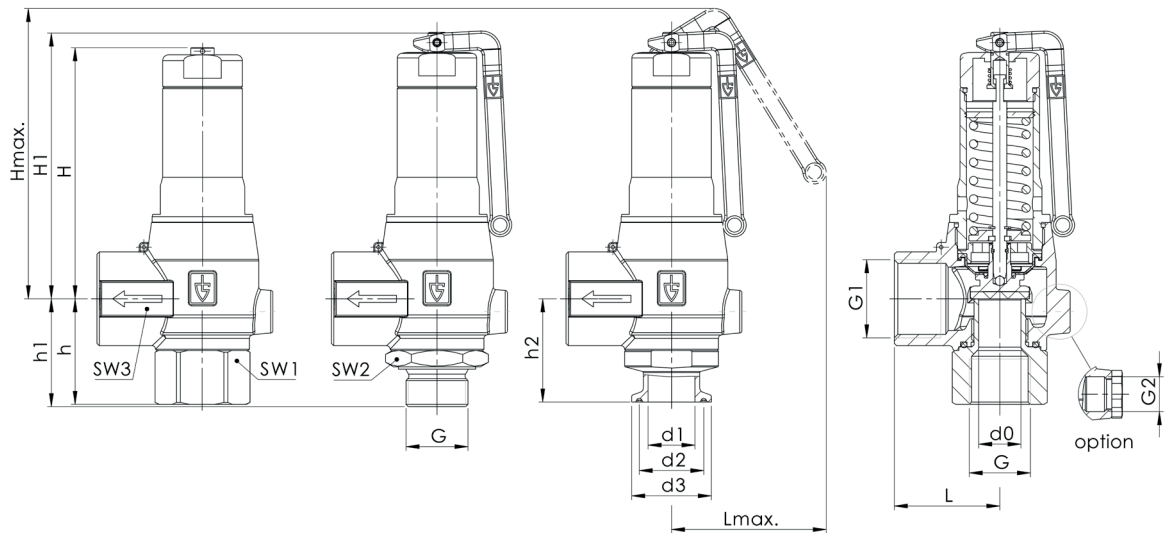
■ JOINT DE SIÈGE / MEMBRANE

PTFE / EPDM	Polytétrafluoroéthylène / Éthylène-propylène-diène (Standard)	Joint plat et membrane formée	-50°C à +205°C
EPDM / EPDM	Éthylène-propylène-diène / Éthylène-propylène-diène	Joint plat et membrane formée	-50°C à +150°C
PTFE / FKM	Polytétrafluoroéthylène / Fluorocarbure	Joint plat et membrane formée	-30°C à +200°C
FKM / FKM	Fluorocarbure / Fluorocarbure	Joint plat et membrane formée	-20°C à +200°C

Série 4450: Raccord, dimensions, plages de tarage					
Diamètre nominal	DN	15	20	25	
Entrée DIN EN ISO 228	G	1/2" (15)	3/4" (20)	1" (25)	
Sortie DIN EN ISO 228	G1	3/4" (20)	1" (25)	1 1/4" (32)	
Dimensions en mm	L	35,5	45	48	
	Lmax	63	77	102	
	H	82	107	132	
	H1	95	119	148	
	Hmax	107	137	168	
	h	35	45	47	
	h1	35	46	53	
	h2	34	44	51	
	d1	18,1	23,7	29,7	
	d2	43,5	43,5	43,5	
	d3	50,5	50,5	50,5	
	SW1	30	36	50	
	SW2	30	38	50	
	SW3	34	41	50	
	do	13	18	23	
	G2	-	1/4"	1/4"	
	aw /Kdr (F)	0,45	0,43	0,43	
	aw /Kdr (D/G) ¹	0,64	0,63	0,63	
	Poids	kg	0,6	1,1	1,9
	Plage de tarage	bar	0,5 - 16	0,5 - 16	0,5 - 16

¹ Chiffres de débit pour des pressions de décharge > 3,0 bar. Pour des pressions inférieures, voir les indications dans le tableau des débits

■ MESURES PRINCIPALES, DIMENSIONS



Série 4450 ■ CHOIX INDIVIDUEL / COMPOSITION DE LA SOUPAPE

Série	Version de la soupape	Fluide	Dispositif de décharge	Diamètre nominal DN	Type de raccord		Taille du raccord		Joint / Membrane	Options	Tarage	Quantité
					Entrée	Sortie	Entrée	Sortie				
4450	m	GF	L	15	f	f	15	20	PTFE/EPDM		6	2
4450	m	GF	O	25	m	f	25	32	FKM/FKM		2	4
4450	m	GF				f						
4450	m	GF				f						

■ RÉALISATIONS TECHNIQUES, VARIANTES, COMPLÉMENTS (ACCESSOIRES)

A02	Orifice à condensat dans le boîtier de sortie	<input type="checkbox"/>
		<input type="checkbox"/>
		<input type="checkbox"/>

■ PROPRIÉTÉS

P01	Fabrication sans huile ni graisse	<input type="checkbox"/>	<input type="checkbox"/>
		<input type="checkbox"/>	<input type="checkbox"/>

■ VÉRIFICATIONS, ATTESTATIONS, CERTIFICATS

C01	Certificat d'usine selon DIN EN 10204 2.2 (WKZ 2.2)	<input type="checkbox"/>	C06	Evaluation ATEX conformément à la directive 2014/34/EU	<input type="checkbox"/>
C02	Certificat de contrôle de réception en usine selon DIN EN 10204 3.1 (WKZ 3.1)	<input type="checkbox"/>	C07	Evaluation SIL conformément IEC 61508-2	<input type="checkbox"/>
C03	Certificat de contrôle du matériau conforme DIN EN 10204 3.1 pour les matériaux (MPZ 3.1), (pièces sous pression)	<input type="checkbox"/>	C09	Vérification de l'étanchéité du siège avec de l'hélium, méthode de recherche de fuites sous vide y compris certificat de contrôle de réception 3.1 conformément à la norme DIN EN 10204	<input type="checkbox"/>
C04	Réception individuelle TÜV / DEKRA selon DIN EN 10204 3.2 (TÜV / DEKRA -APZ)	<input type="checkbox"/>	C10	Attestation de fabrication sans huile ni graisse	<input type="checkbox"/>
C05	Etanchéités - Certificat du fabricant (FDA, USP, 3-A,...), Veuillez indiquer quel type !	<input type="checkbox"/>			<input type="checkbox"/>

■ HOMOLOGATIONS

AA1	Vérification modèle type CE conformément à la directive 2014/68/EU	<input type="checkbox"/>	AK1	Homologation type Det Norske Veritas (DNV)	<input type="checkbox"/>
AA2	Vérification composant TÜV conformément à la fiche technique VdTÜV SV 100	<input type="checkbox"/>	AL	Réception avec Inspecteur – Préciser l'organisme :	<input type="checkbox"/>
AA3	Certification acc. to ASME Boiler and Pressure Vessel Code, Section VIII.Div 1 (ASME)	<input type="checkbox"/>			<input type="checkbox"/>
AA6	Certification suivant Korean Gas Safety Corporation (KGS)	<input type="checkbox"/>			<input type="checkbox"/>
AA7	Enregistrement suivant Canadian Registration Number (CRN)	<input type="checkbox"/>			<input type="checkbox"/>
AA11	Vérification modèle type UK conformément à la directive UK PESR 2016 No. 1105	<input type="checkbox"/>			<input type="checkbox"/>

■ POUR COMMANDER

Copier et envoyer à : order@goetze.de.

Baureihe 4450: Abblaseleistung bei 10% Drucküberschreitung										
Diamètre nominal DN		15			20			25		
Tarage bar		I	II	III	I	II	III	I	II	III
Air I	0,5	76	62	2,3	143	117	4,3	234	191	7,0
Nm³/h	1	110	88	3,2	207	165	5,8	338	269	9,5
	2	180	142	4,5	340	268	8,2	556	437	13,5
Vapeur II	3	248	193	5,5	468	365	10,1	764	595	16,5
kg/h	4	312	242	6,4	592	458	11,7	966	748	19,1
	5	376	290	7,1	712	549	13,1	1163	896	21,3
Eau III	6	440	337	7,8	833	639	14,3	1359	1043	23,4
m³/h	7	503	385	8,4	953	729	15,5	1556	1190	25,2
	8	567	432	9,0	1074	819	16,5	1753	1337	27,0
	9	631	480	9,6	1194	908	17,5	1950	1483	28,6
	10	694	527	10,1	1315	998	18,5	2147	1629	30,2
	11	758	574	10,6	1435	1088	19,4	2343	1776	31,7
	12	822	622	11,1	1556	1177	20,2	2540	1922	33,1
	13	885	669	11,5	1676	1266	21,1	2737	2068	34,4
	14	949	716	11,9	1797	1356	21,9	2934	2214	35,7
	15	1013	764	12,4	1917	1446	22,6	3130	2361	37,0
	16	1076	811	12,8	2038	1535	23,4	3327	2507	38,2

■ TABLEAU DES DEBITS SELON ASME-CODE SEC. VIII DIV. 1

Série 4450: Débit à un dépassement du tarage de 10%										
Diamètre nominal DN		15			20			25		
		d0 = 13,0 mm (0,5118 in)			d0 = 18,0 mm (0,7087 in)			d0 = 23,0 mm (0,9055 in)		
		Air	Vapeur	Eau	Air	Vapeur	Eau	Air	Vapeur	Eau
Tarage bar		I	II	III	I	II	III	I	II	III
psi (g)		SCFM	PPH	GPM	SCFM	PPH	GPM	SCFM	PPH	GPM
Air I	15	80,2	225,2	14,2	153,8	431,8	27,2	251,1	704,9	44,5
SCFM	30	117,0	328,5	19,2	224,3	629,8	36,9	366,2	1028,3	60,2
Nm³/h	40	144,0	404,3	22,2	276,0	775,0	42,6	450,7	1265,4	69,5
	50	171,0	480,0	24,8	327,8	920,3	47,6	535,2	1502,6	77,8
Vapeur II	60	197,9	555,8	27,2	379,5	1065,5	52,2	619,6	1739,7	85,2
PPH	70	224,9	631,5	29,4	431,2	1210,8	56,3	704,1	1976,8	92,0
kg/h	80	251,9	707,3	31,4	483,0	1356,0	60,2	788,5	2214,0	98,3
	90	278,9	783,1	33,3	534,7	1501,2	63,9	873,0	2451,1	104,3
Eau III	100	305,9	858,8	35,1	586,4	1646,5	67,3	957,4	2688,2	110,0
GPM	110	332,9	934,6	36,8	638,1	1791,7	70,6	1041,9	2925,4	115,3
m³/h	120	359,8	1010,3	38,5	689,9	1936,9	73,8	1126,4	3162,5	120,5
	130	386,8	1086,1	40,1	741,6	2082,2	76,8	1210,8	3399,6	125,4
	140	413,8	1161,8	41,6	793,3	2227,4	79,7	1295,3	3636,8	130,1
	150	440,8	1237,6	43,0	845,0	2372,7	82,5	1379,7	3873,9	134,7
	160	467,8	1313,3	44,4	896,8	2517,9	85,2	1464,2	4111,0	139,1
	170	494,7	1389,1	45,8	948,5	2663,1	87,8	1548,6	4348,2	143,4
	180	521,7	1464,9	47,1	1000,2	2808,4	90,4	1633,1	4585,3	147,5
	190	548,7	1540,6	48,4	1052,0	2953,6	92,8	1717,5	4822,4	151,6
	200	575,7	1616,4	49,7	1103,7	3098,9	95,2	1802,0	5059,5	155,5
	210	602,7	1692,1	50,9	1155,4	3244,1	97,6	1886,5	5296,7	159,3
	220	629,7	1767,9	52,1	1207,1	3389,3	99,9	1970,9	5533,8	163,1
	230	656,6	1843,6	53,3	1258,9	3534,6	102,1	2055,4	5770,9	166,8
	232	662,0	1858,8	53,5	1269,2	3563,6	102,6	2072,3	5818,4	167,5

Version 2024 / 04