

DRVD PN16 et PN25

Réducteur de pression

Fiche Technique



Description

Le réducteur de pression DRVD peut-être utilisé sur l'eau, l'air comprimé déshuilé ou tous gaz neutres. Il assure automatiquement le maintien de la pression aval à la valeur de consigne, tant que la pression d'entrée lui est supérieure. Le DRVD est insensible aux variations de pression amont. Il est particulièrement recommandé pour toutes les installations collectives ou industrielles.

- Plages de réglages en PFA 16 bar : 1,5 à 6 bar (standard) ou 2 à 8 bar
- Plages de réglages en PFA 25 bar : 4 à 12 bar
- Modèle à clapet équilibré et piston, garantissant une très grande fiabilité et longévité
- Corps et chapeau en fonte ductile revêtement époxy 250µ
- Joints de clapet Nitrile (NBR)
- Raccordement à brides suivant EN1092-2



DRVD PN16 et PN25

Réducteur de pression

PN 16

DN		Plage réglage	PFA en bar	PS en bar	Réf.	Poids Kg
mm	"			L1		
50		1,5 à 6 bar	16	16	22L0504053	13,36
65		1,5 à 6 bar	16	16	22L0504068	20,39
80		1,5 à 6 bar	16	16	22L0504083	25,55
100		1,5 à 6 bar	16	16	22L0504103	34,6
125		1,5 à 6 bar	16	16	22L0504128	75
150		1,5 à 6 bar	16	16	22L0504153	85
200*		1,5 à 6 bar	16	16	22L0504203	182
50		2 à 8 bar	16	16	0504054	13,36
65		2 à 8 bar	16	16	0504069	20,39
80		2 à 8 bar	16	16	0504084	25,55
100		2 à 8 bar	16	16	0504104	34,6
125*		2 à 8 bar	16	16	0504129	75
150*		2 à 8 bar	16	16	0504154	85
200*		2 à 8 bar	16	16	0504204	182

*Sur demande, nous consulter

PN 25

DN		Plage réglage	PFA en bar	PS en bar	Réf.	Poids Kg
mm	"			L1		
50		4 à 12 bar	25	16	22L0504050	20,3
65		4 à 12 bar	25	16	22L0504065	20,3
80		4 à 12 bar	25	16	22L0504080	25,26
100		4 à 12 bar	25	16	22L0504100	35,6
125		4 à 12 bar	25	16	22L0504125	68
150		4 à 12 bar	25	16	22L0504150	-

Important :

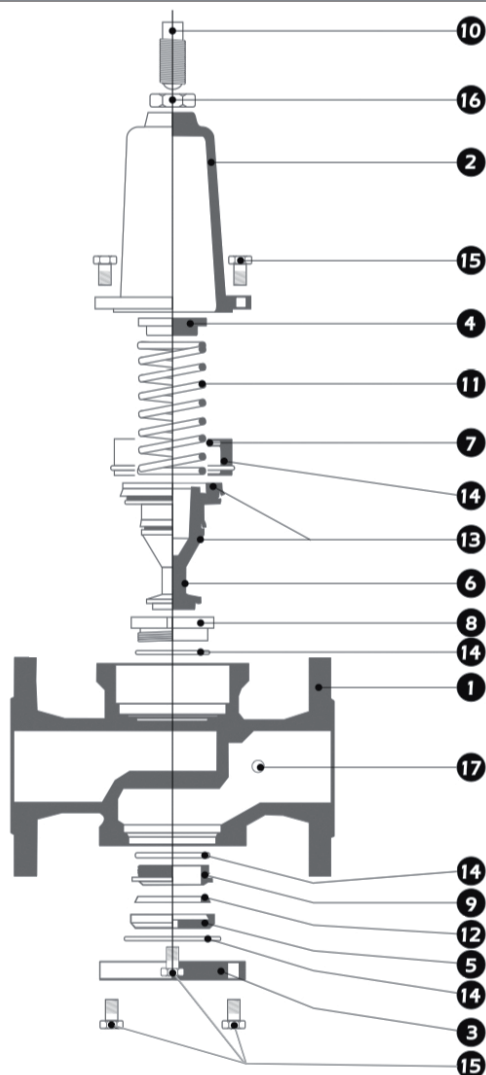
Les indications de température et de pression ne constituent en aucun cas une garantie d'utilisation. Il est donc indispensable de valider l'utilisation des produits en fonction des conditions de service auprès de notre service préconisation.

Caractéristiques techniques

Température d'utilisation	Maxi. : 40°C
Pression de fonctionnement admissible (PFA) en eau	Voir tableau ci-dessus
Plage de réglage	Voir tableau ci-dessus
Raccordement	À brides suivant EN1092-2
Prise manomètre	Femelle 8x13 (1/4")
Fluides admis	Eau, autre fluide : nous consulter

Nomenclature et matériaux

N°	Désignation	Matériaux	EURO
1	Corps	Fonte G.S	EN-GJS 400-15
2	Chapeau	Fonte G.S	EN-GJS 400-15
3	Bride	Fonte	
4	Disque ressort	Acier cadmié	S235JR
5	Support joint	Laiton	CW612N
6	Obturateur	Laiton	CW612N
7	Chemise	Bronze	CuSn5zn5Pb-5
8	Bague	Bronze	CuSn5zn5Pb-5
9	Siège	Bronze	CuSn5zn5Pb-5
10	Vis de réglage	Acier cadmié	
11	Ressort	Acier cadmié	
12	Garniture	NBR	
13	Joint lèvres	NBR	
14	Joint tenu	NBR	
15	Vis couvercle	Acier inox	X5Crni18-10
16	Écrou	Acier cadmié	
17	Bouchon	Laiton	CW614N



Agréments

ACS

Normes / Réglementation :

Essais Usine et test hydraulique conforme à l'EN12266
 Conformité aux exigences KTW (Allemagne), WRC (UK)
 Raccordement brides suivant EN1092-2, ISO7005-2

Application

Pour la protection des réseaux d'eau froide et potable.

Cet appareil réduit et stabilise la pression à une valeur de consigne quelles que soient les variations de pression amont et de débit appelé dans la canalisation.

Le DRVD est idéal pour toute détente principale ou régulation de circuits secondaires.

Installation

Bien vérifier que la tuyauterie sur laquelle le réducteur de pression doit être installé ne comporte ni résidus de soudure, ni autres déchets. Il est recommandé d'installer un filtre à l'amont immédiat du réducteur ainsi que des vannes d'isolement en amont et en aval. Lors de l'installation, bien respecter le sens de montage du réducteur indiqué par la flèche gravée sur le corps. Afin de pouvoir procéder au réglage du réducteur ou à son entretien, prévoir un espace suffisant.

Fonctionnement

Le DRVD est un réducteur de pression à action directe : il est commandé par la pression aval qui agit sous le piston contre la force du ressort. La pression aval agit directement dans la chambre de commande, sous la partie haute du clapet par un orifice particulier. La pression aval est équilibrée à tout moment par l'action du ressort, ce qui provoque les déplacements du clapet lorsque le débit ou la pression du réseau varient.

Réglage

Pression aval réglable :

- 1,5 à 6,0 bar : PN16
- 2,0 à 8,0 bar : PN16
- 4,0 à 12,0 bar : PN25

Le réglage de la pression aval doit s'effectuer à débit nul.

Desserrer le contre-écrou pour libérer la vis de réglage (N° 10 sur le schéma Nomenclature). Tourner la vis dans le sens des aiguilles d'une montre pour obtenir plus de pression et dans le sens inverse des aiguilles d'une montre pour baisser la pression.

Les prises manomètre de l'appareil sont en femelle 8x13 (1/4").

Maintenance

Il est recommandé de faire contrôler régulièrement l'appareil par un professionnel.

L'appareil a été conçu pour une maintenance aisée. Les opérations de démontage s'effectuent sans dépose de l'appareil. Procéder régulièrement au nettoyage du filtre placé à l'amont immédiat du DRVD.

1 - Toutes les pièces internes du DRVD sont accessibles après dépose du couvercle et de la bride inférieure située sous l'appareil (N° 3 sur le schéma nomenclature).

2 - Le piston se dégage en dévissant la vis de piston (ou l'écrou de piston selon le diamètre du DRVD) accessible par la bride inférieure sous l'appareil. Prévoir une Pince étau (ex. : Pince étau FACOM N°500 ou un serre-joint) pour maintenir le piston avec le corps du DRVD. Une fois l'ensemble piston-corps maintenu avec la pince étau, vous pouvez dévisser la vis de piston.

3 - La vis de piston se dévisse avec une clé à tube standard (ex. : clé à tube FACOM N°72) sauf pour les DRVD de diamètre 125, 150 et 200 où une clé à tube type "Nervus" est nécessaire (ex. : clé Nervus FACOM N°92).

Kits ressorts (2 à 8 bar)

DRVD	DN		Désignation	Réf.
	mm	"		Pièces de rechange
Réf.				
22L0504053	50		DF 8/DRVD 50	22L0599070
22L0504068	65		DF 8/DRVD 65	22L0599071
22L0504083	80		DF 8/DRVD 80	22L0599072
22L0504103	100		DF 8/DRVD 100	22L0599073
22L0504153	150		DF 8/DRVD 150	22L0599075

Kits ressorts (4 à 12 bar)

DRVD	DN		Désignation	Réf.
	mm	"		Pièces de rechange
Réf.				
0504054	50		DF 12/DRVD 50	22L0599080
0504069	65		DF 12/DRVD 65	22L0599081
0504084	80		DF 12/DRVD 80	22L0599082
0504104	100		DF12/DRVD 100	22L0599083
0504129	125		DF 12/DRVD 125	22L0599084
0504154	150		DF 12/DRVD 150	22L0599085
0504204	200		DF 12/DRVD 200	22L0599086

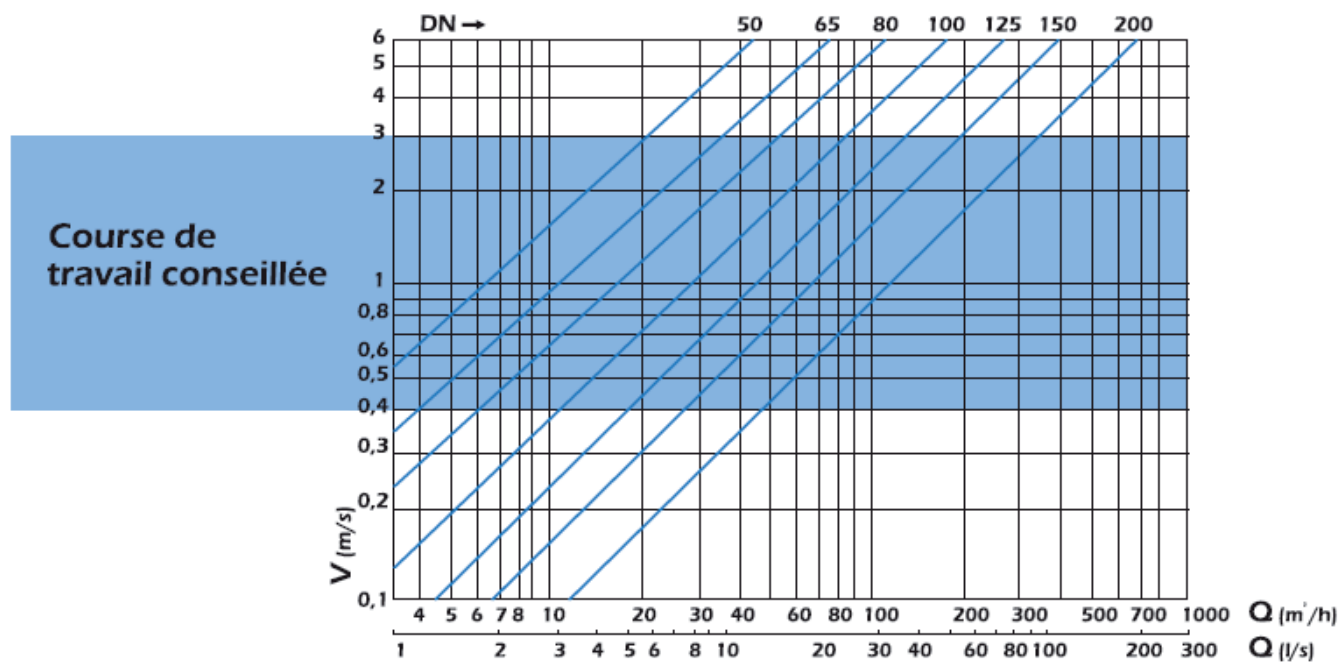
Kits joints PN16 et PN25

DN		Désignation	Réf.
mm	"		Pièces de rechange
50		JT/DRVD	22L0599200
65		JT/DRVD	22L0599201
80		JT/DRVD	22L0599202
100		JT/DRVD	22L0599203
125		JT/DRVD	22L0599204
150		JT/DRVD	22L0599205
200		JT/DRVD	22L0599206

Les kits de maintenance indiqués dans le tableau ci-dessus sont disponibles ; pour les commander, il est nécessaire d'indiquer les informations figurants sur la plaque d'identification métallique placée sur le corps

Dimensionnement

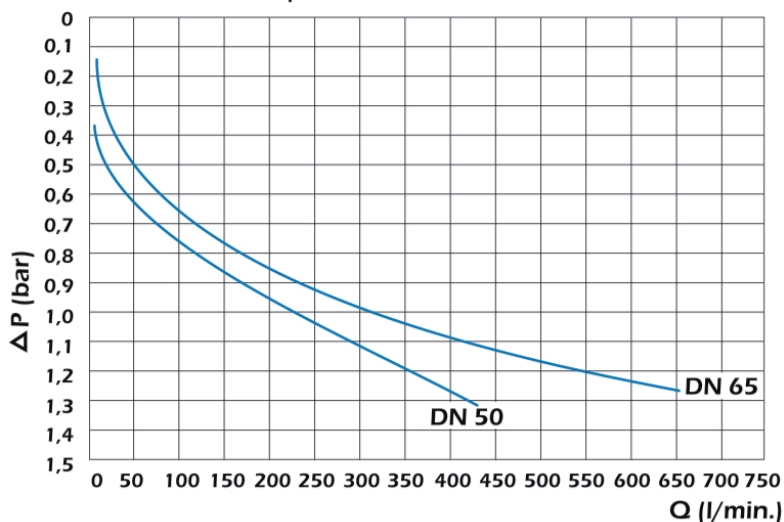
Le dimensionnement est effectué en fonction du débit de la canalisation :
 Choisir le DN correspondant à une vitesse dans l'appareil de 1,5 m/s au débit considéré



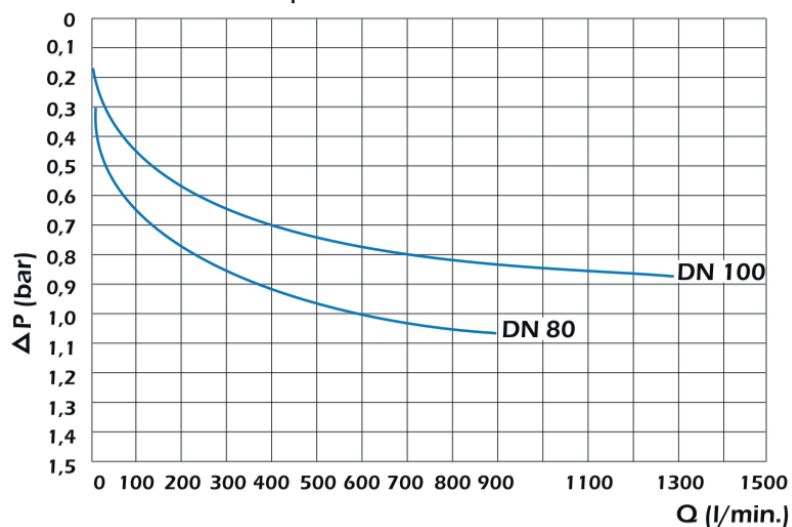
Caractéristiques de fonctionnement

DRVD PN16 - Courbe de perte de charge

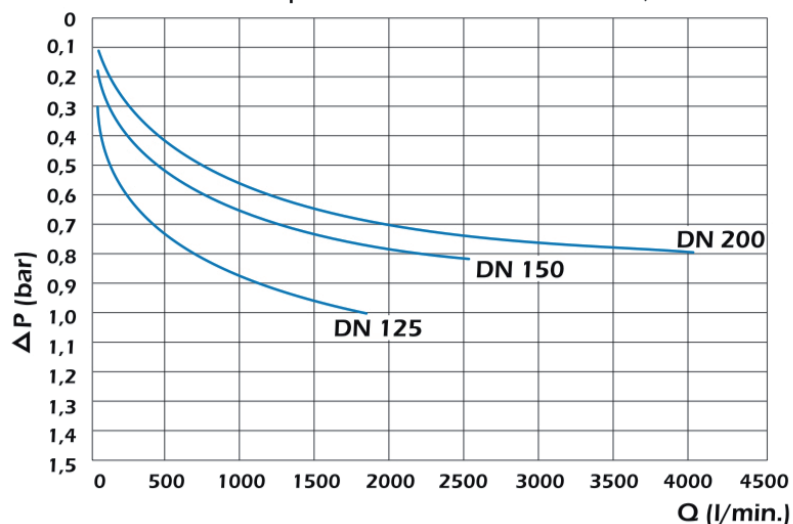
Réducteur de pression DRVD - DN 50 et 65



Réducteur de pression DRVD - DN 80 et 100

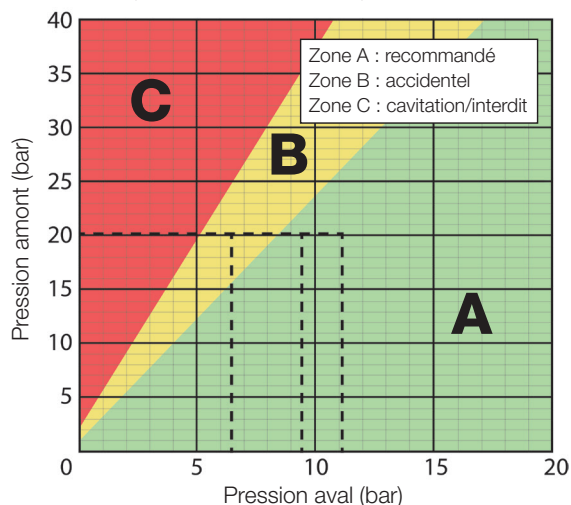


Réducteur de pression DRVD - DN 125, 150 et 200



Pour éviter tout risque de cavitation, il est nécessaire de vérifier qu'il n'y a pas de différence de pression trop importante entre l'aval et l'amont. En entrant dans le graphique la valeur de la pression en amont et la valeur demandée de la pression en aval, il est possible d'obtenir 3 situations différentes :

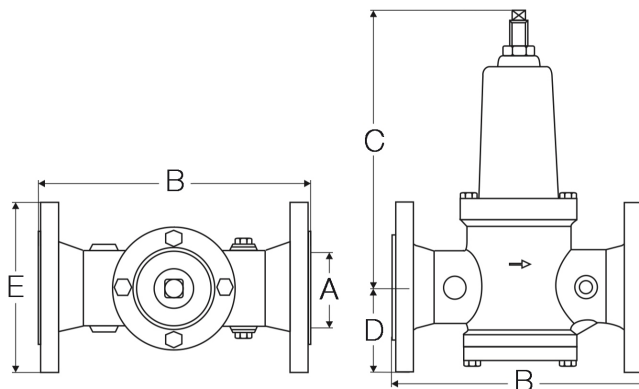
- Zone A : Le point est dans la zone de non cavitation, fonctionnement normal recommandé.
- Zone B : Le point est dans la zone transitoire : dans ce cas il peut y avoir des problèmes de cavitation. Le fonctionnement est alors possible sur une courte période, sinon la vanne risque d'être endommagée. Fonctionnement accidentel, non recommandé.
- Zone C : Le point se situe dans la zone de cavitation : risque de dommage rapide et important de la vanne. Fonctionnement interdit.



Encombrements

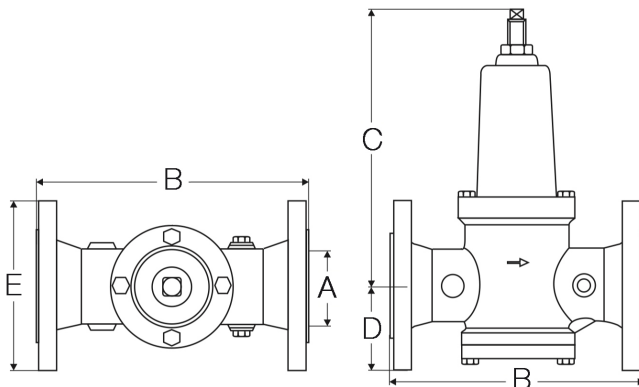
A	B	C	D	E
DN en mm	mm	mm	mm	mm
50	230	300	83	165
65	290	350	90	185
80	310	390	100	200
100	350	440	121	220
125	400	560	152	250
150	450	670	169	285
200	550	1050	234	340

DRVD PN16



A	B	C	D	E
DN en mm	mm	mm	mm	mm
50	230	300	83	165
65	290	350	90	185
80	310	390	100	200
100	350	440	121	220
125	400	560	152	250
150	450	670	169	285
200	550	1050	234	340

DRVD PN25



Les descriptions, photographies et illustrations contenues dans cette fiche technique sont fournies seulement à titre informatif et ne sont pas contractuelles. Watts se réserve le droit d'apporter toute modification technique ou esthétique à ses produits sans aucun avertissement préalable. Garantie : toutes les ventes ou contrats de vente sont expressément conditionnés à l'acceptation par l'acheteur des conditions générales de vente Watts figurant sur notre site internet. Watts s'oppose ainsi à toute autre modalité, différente ou additionnelle des modalités Watts, quel que soit le support de communication de l'acheteur dans laquelle elle est contenue ainsi que sa forme, à moins d'un accord écrit spécifique signé par un dirigeant de Watts.